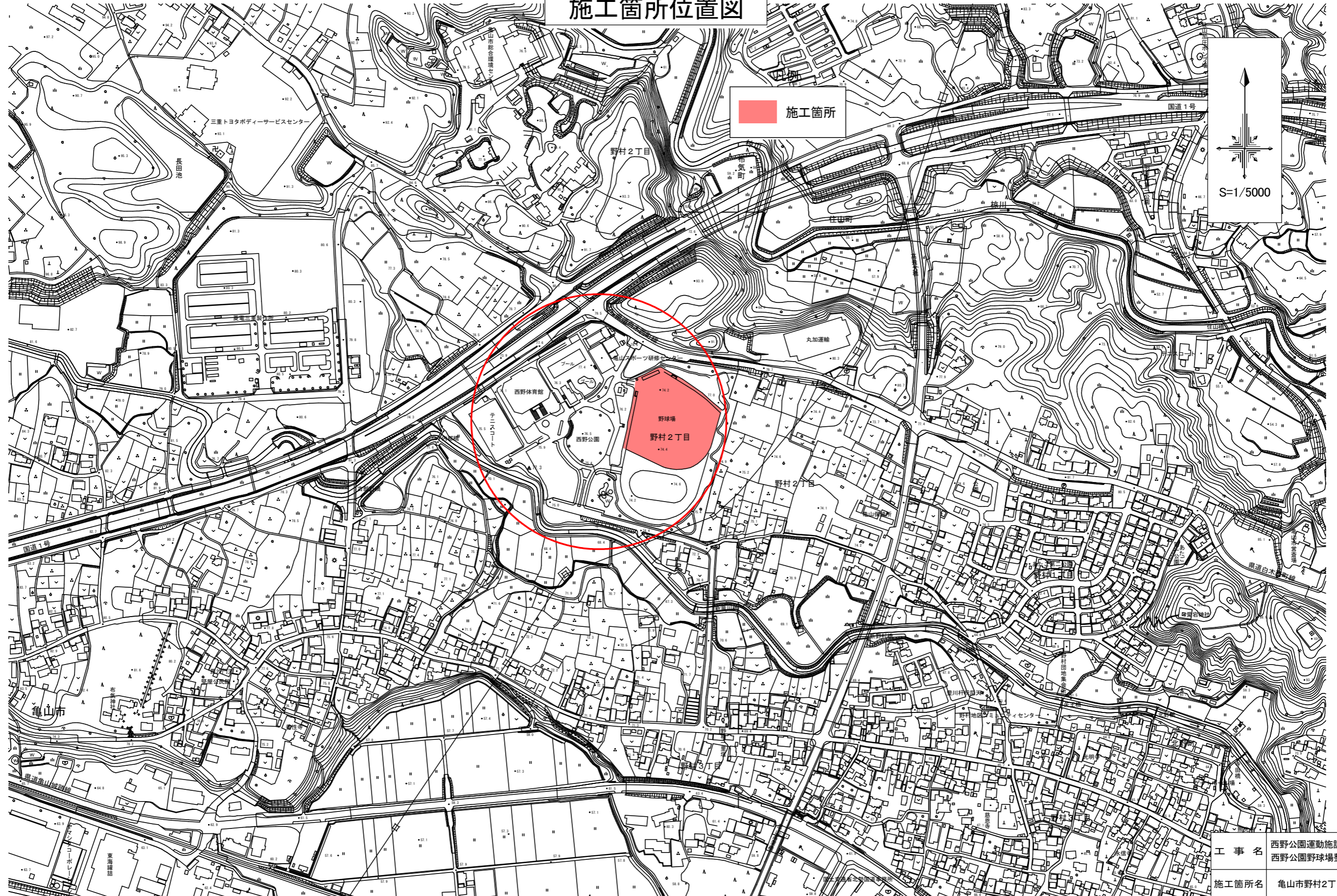
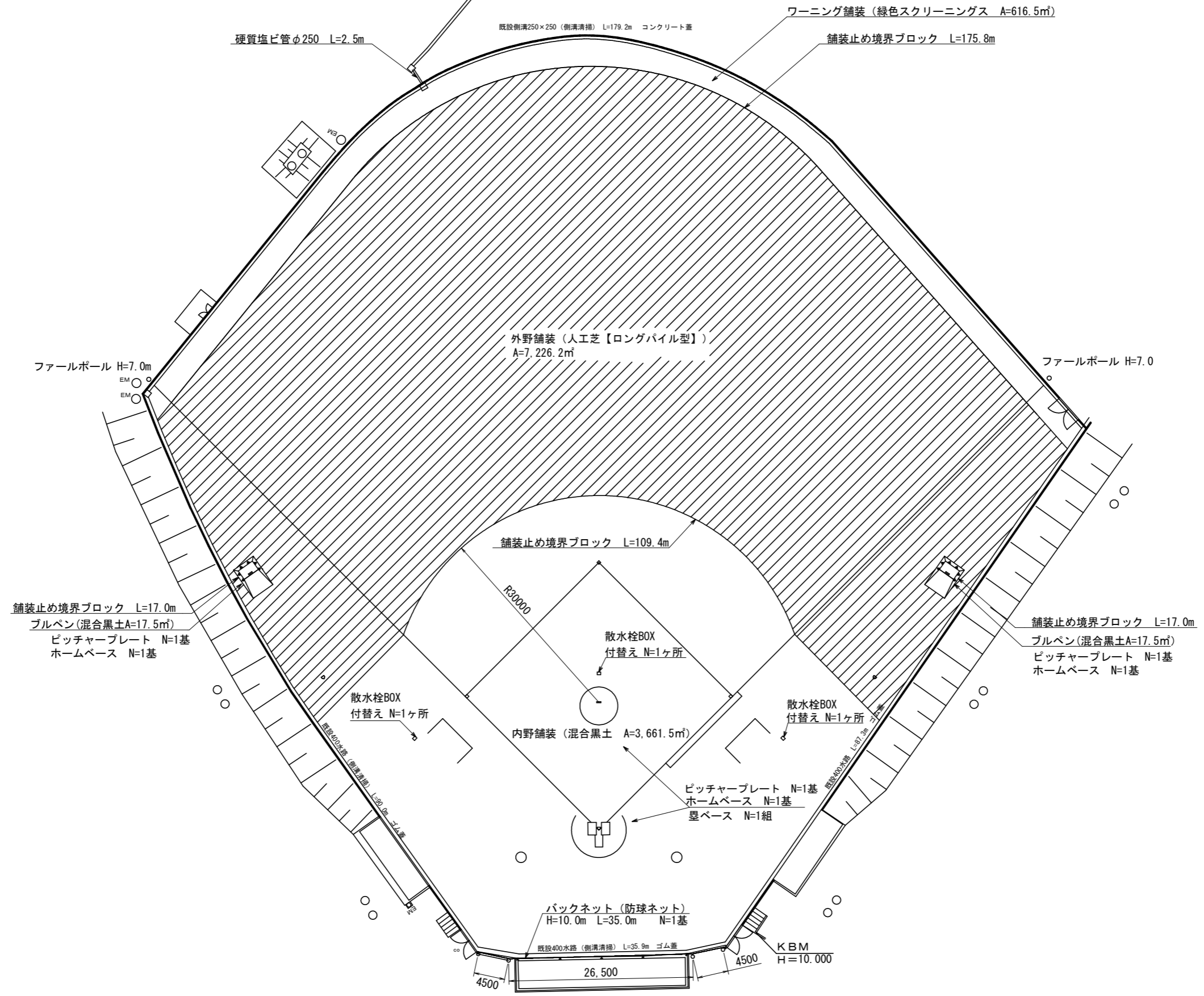


施工箇所位置図



工事名	西野公園運動施設改修事業 西野公園野球場整備改修工事		
施工箇所名	亀山市野村2丁目地内		
図面の種類	位置図		
縮尺	1:5000	図面番号	1
事業者	亀山市 生活文化部 文化スポーツ課		

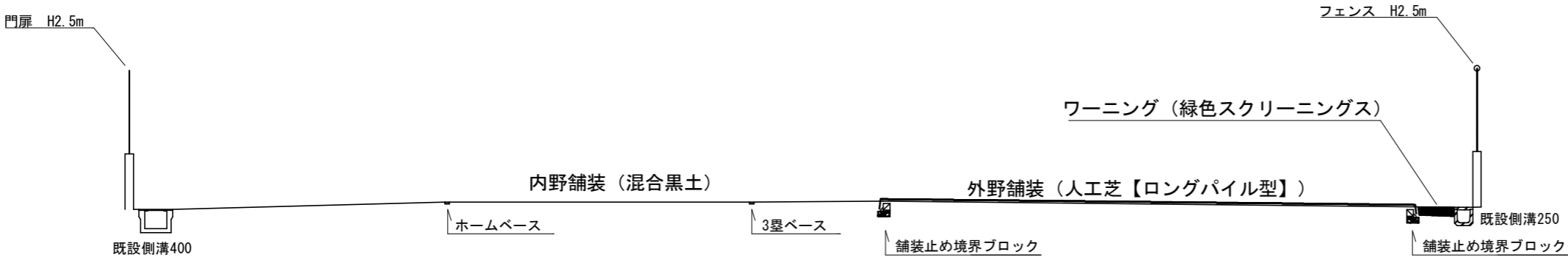
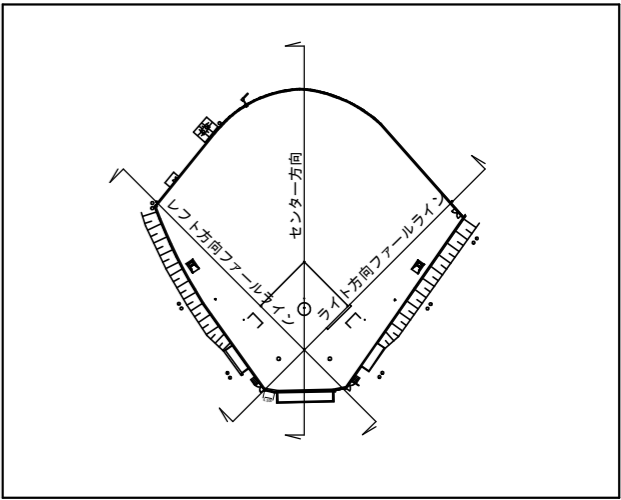
平面計画図



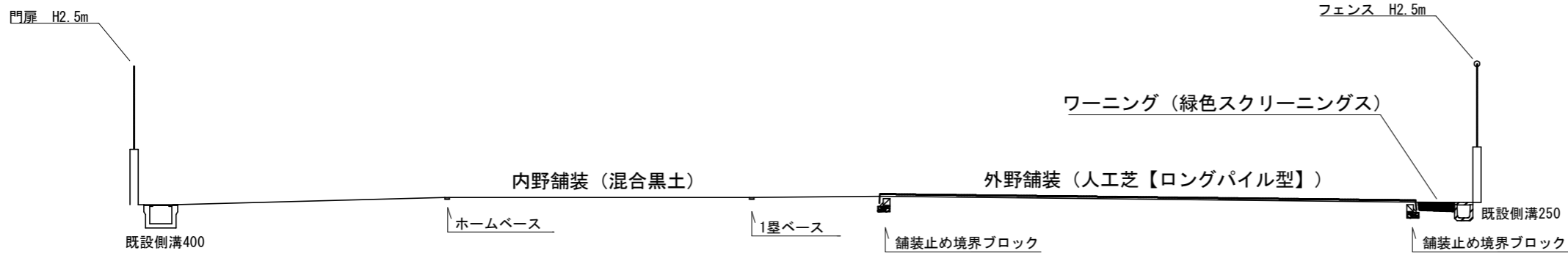
※ ポイント杭 N=30本

工事名	西野公園運動施設改修事業 西野公園野球場整備改修工事		
施工箇所名	亀山市野村2丁目地内		
図面の種類	平面計画図		
縮尺	1:600	図面番号	2
事業者	亀山市 生活文化部 文化スポーツ課		

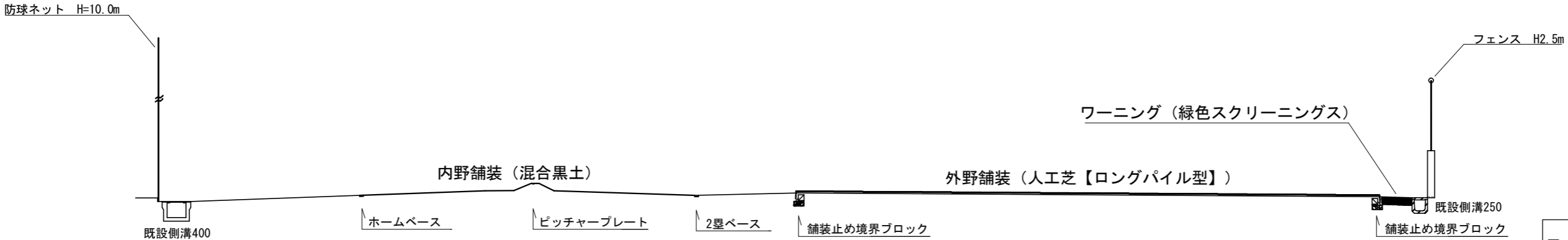
標準断面図



レフト方向ファールライン



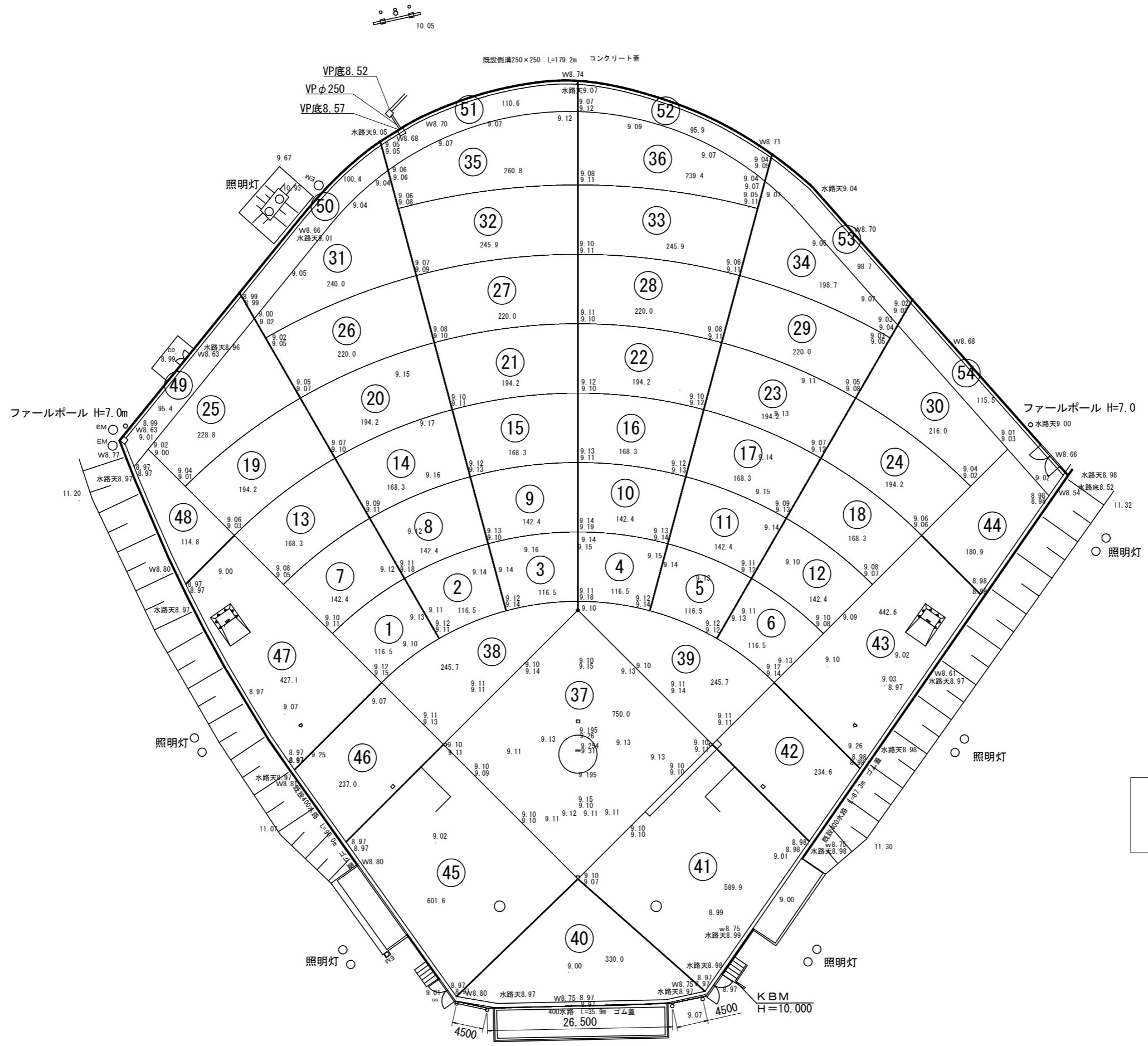
ライト方向ファールライン



センター方向

工事名	西野公園運動施設改修事業 西野公園野球場整備改修工事		
施工箇所名	亀山市野村2丁目地内		
図面の種類	標準断面図		
縮尺	1:500	図面番号	3
事業者	亀山市 生活文化部 文化スポーツ課		

現況計画高低図

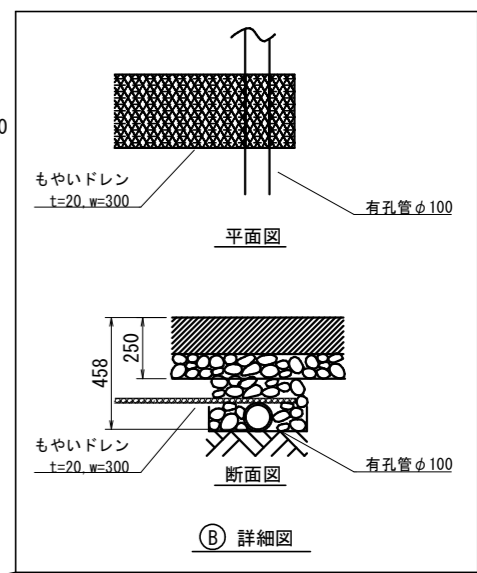
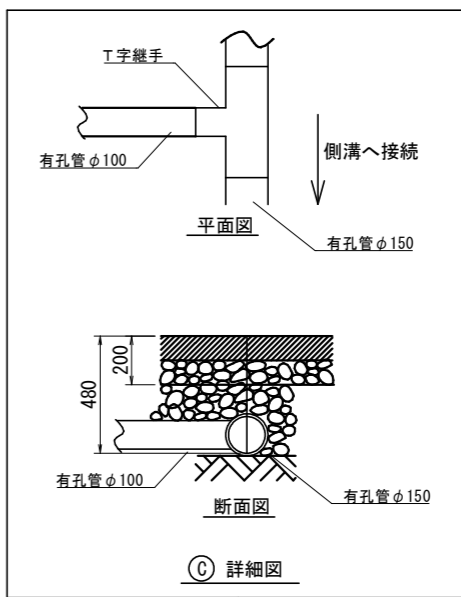


凡例

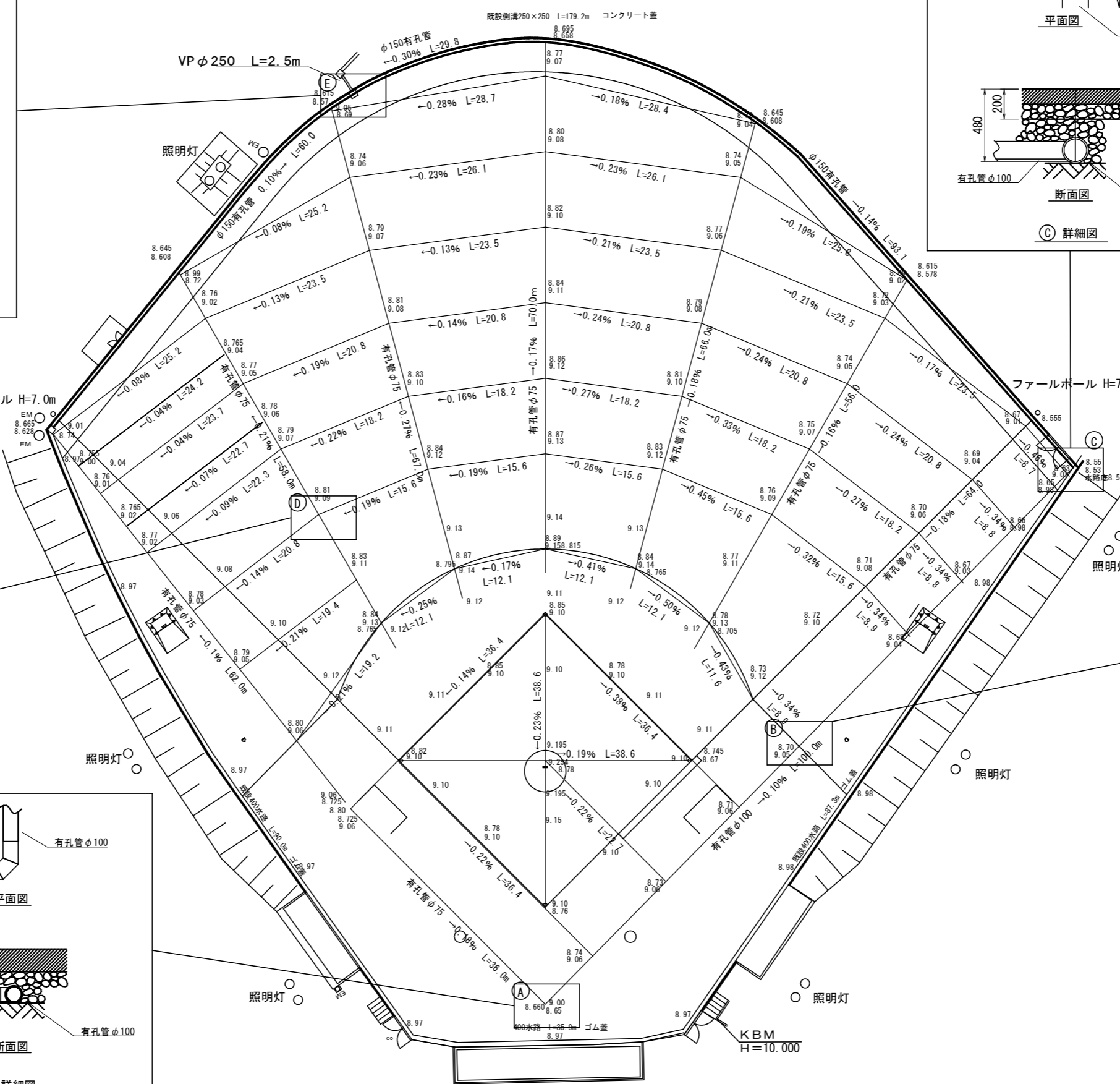
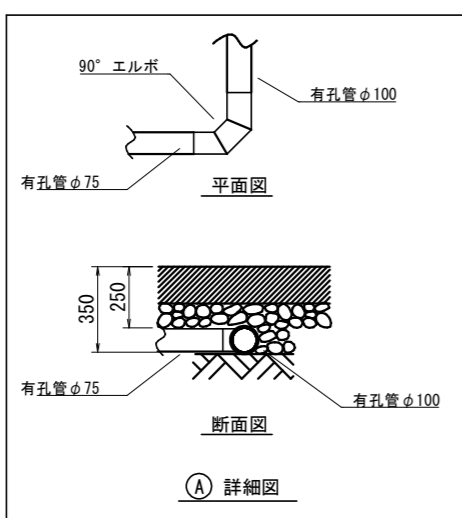
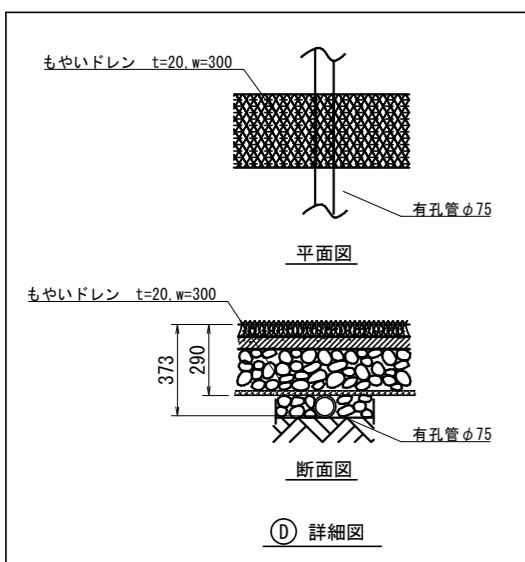
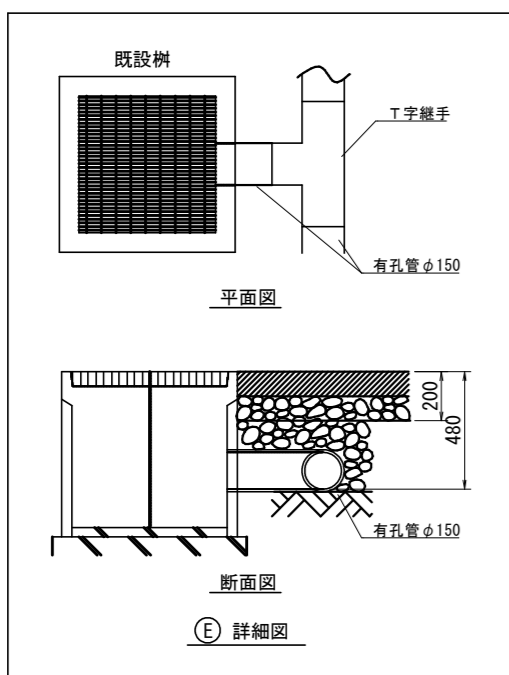
9.11	計画高
9.11	現況高
116.5	面積

工事名	西野公園運動施設改修事業 西野公園野球場整備改修工事		
施工箇所名	亀山市野村2丁目地内		
図面の種類	現況計画高低図		
縮尺	1:600	図面番号	4
事業者	亀山市 生活文化部 文化スポーツ課		

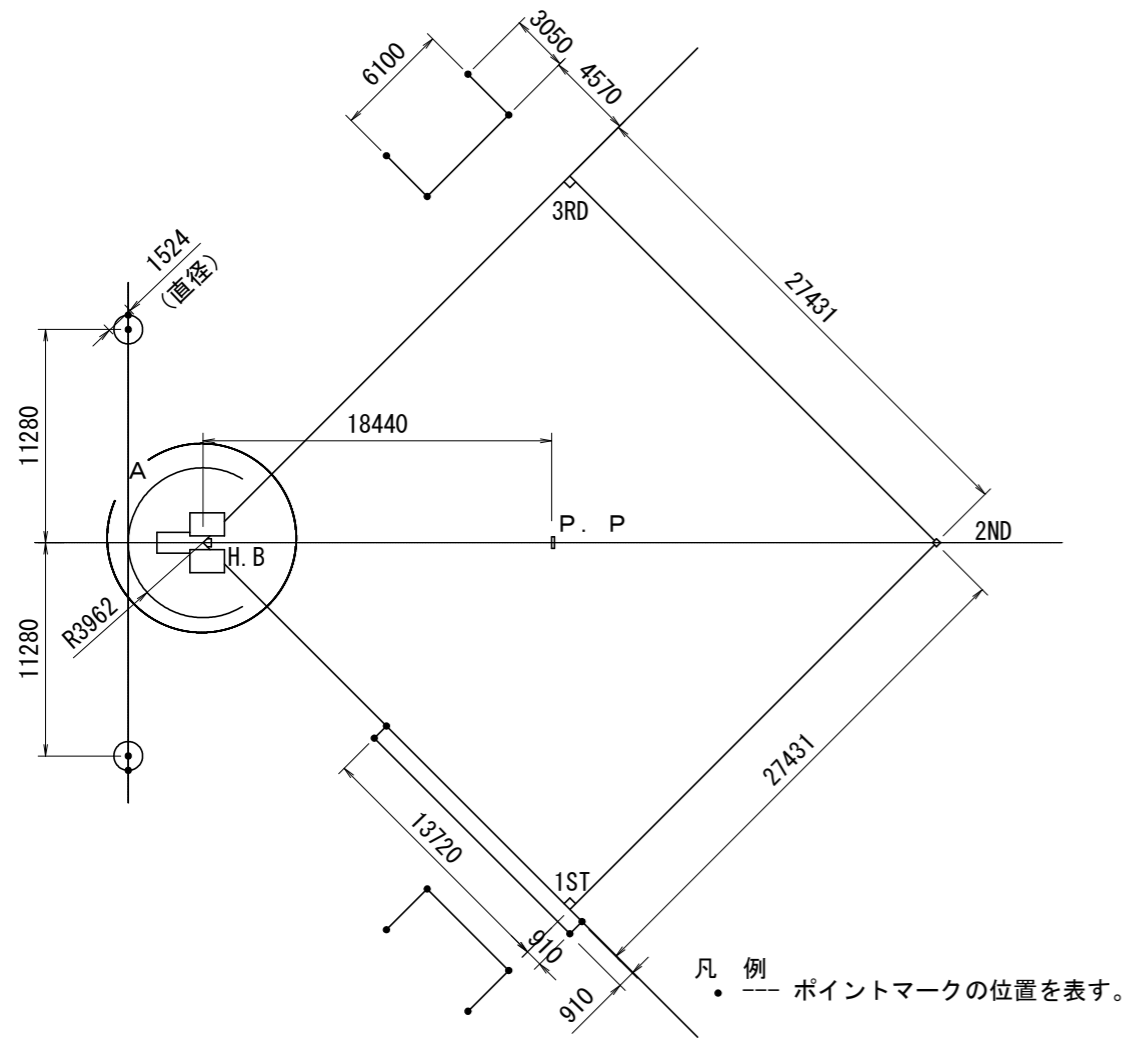
排水計画平面図



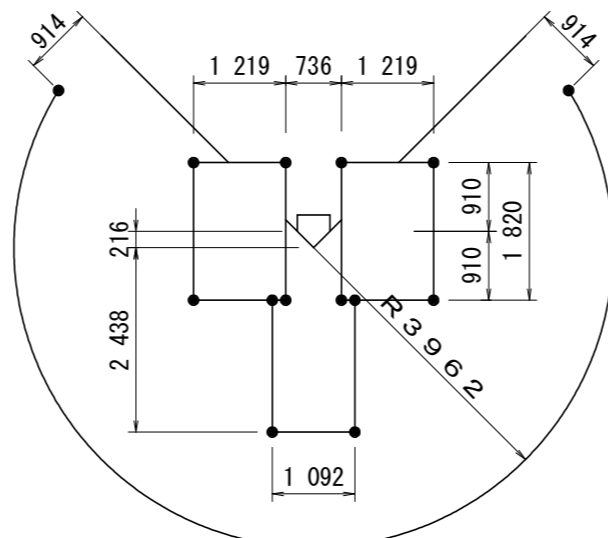
- 凡例
- もやいドレン
 - φ75有孔管
 - φ100有孔管
 - φ150有孔管



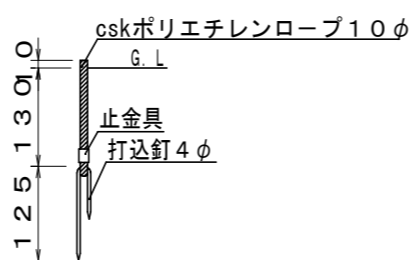
工事名	西野公園運動施設改修事業 西野公園野球場整備改修工事
施工箇所名	亀山市野村2丁目地内
図面の種類	排水計画平面図
縮尺	1:600 図面番号 5
事業者	亀山市 生活文化部 文化スポーツ課



野球場ポイント割付図 1:400

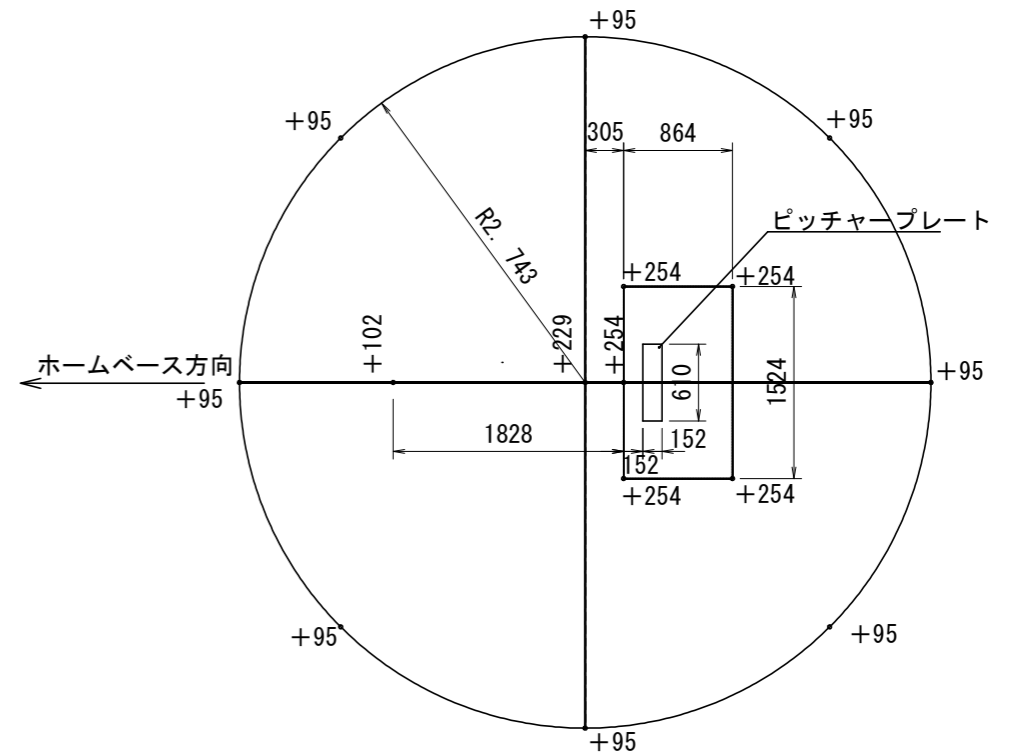


A部詳細図 1:100



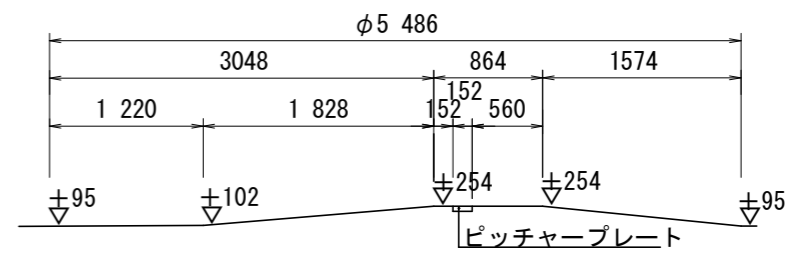
※ロープの色は、赤・青・黄・緑・白より選ぶ

ポイントマーク詳細図 1:10



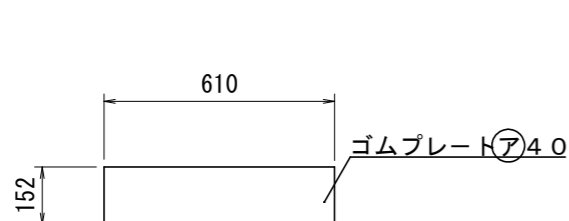
平面図

※高さはホームベースを±0とする。

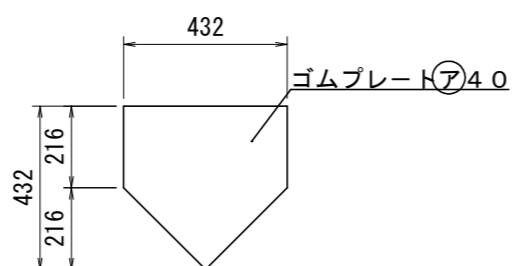


断面図

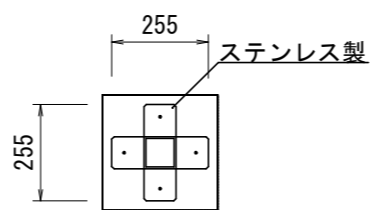
マウンド詳細図 1:60



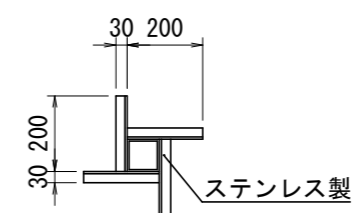
平面図



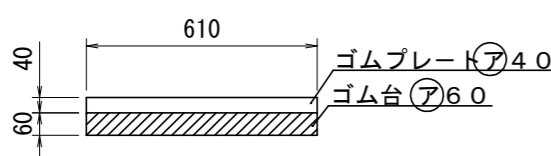
平面図



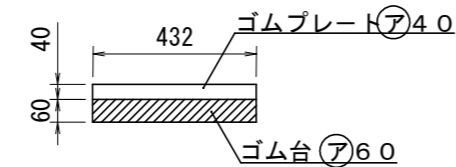
平面図



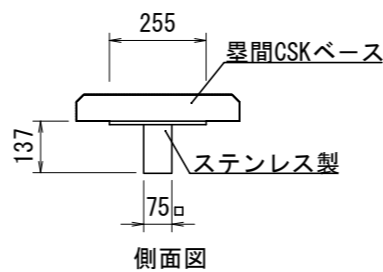
平面図



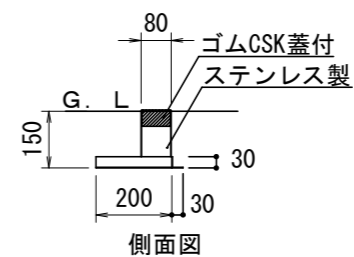
側面図



側面図



側面図



側面図

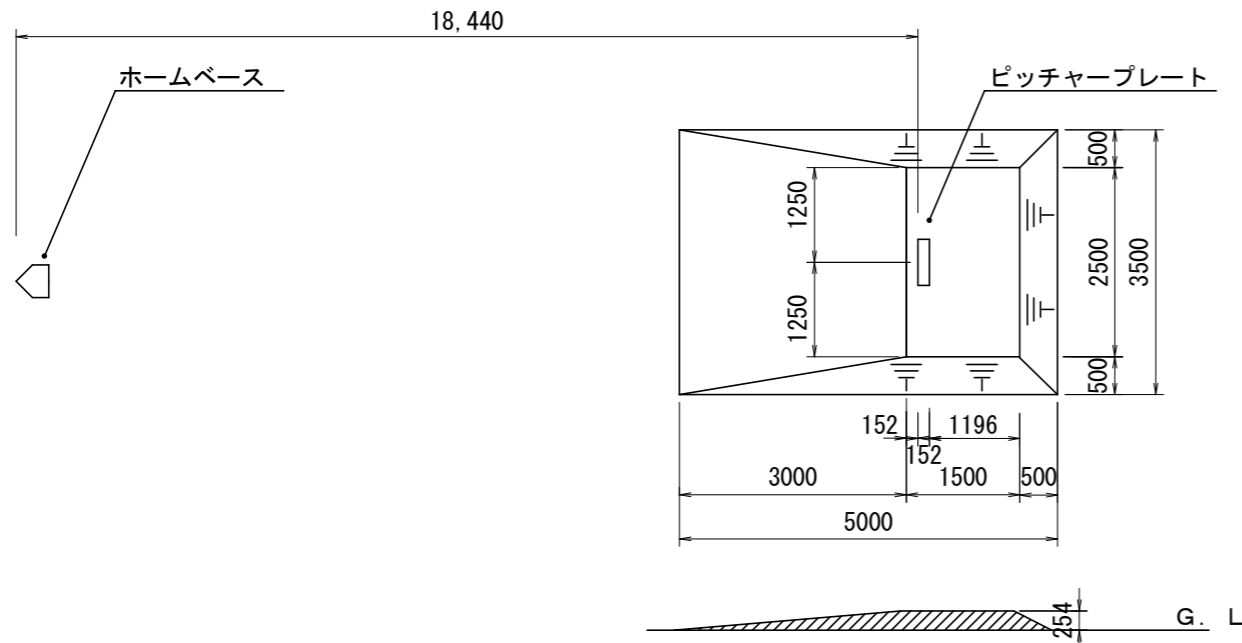
ピッチャープレート詳細図 1:20

ホームベース詳細図 1:20

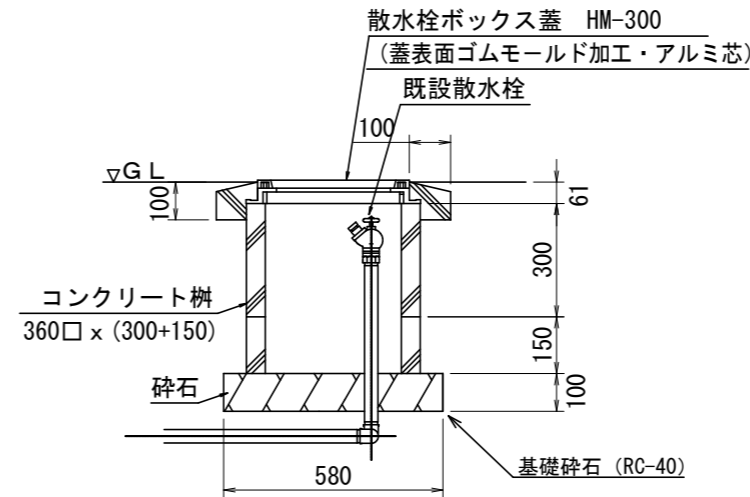
墨ベース取付金具詳細図 1:20

墨ベース取付用埋管詳細図 1:20

工事名	西野公園運動施設改修事業 西野公園野球場整備改修工事
施工箇所名	亀山市野村2丁目地内
図面の種類	詳細図 ①
縮尺	図示 図面番号 6
事業者	亀山市 生活文化部 文化スポーツ課

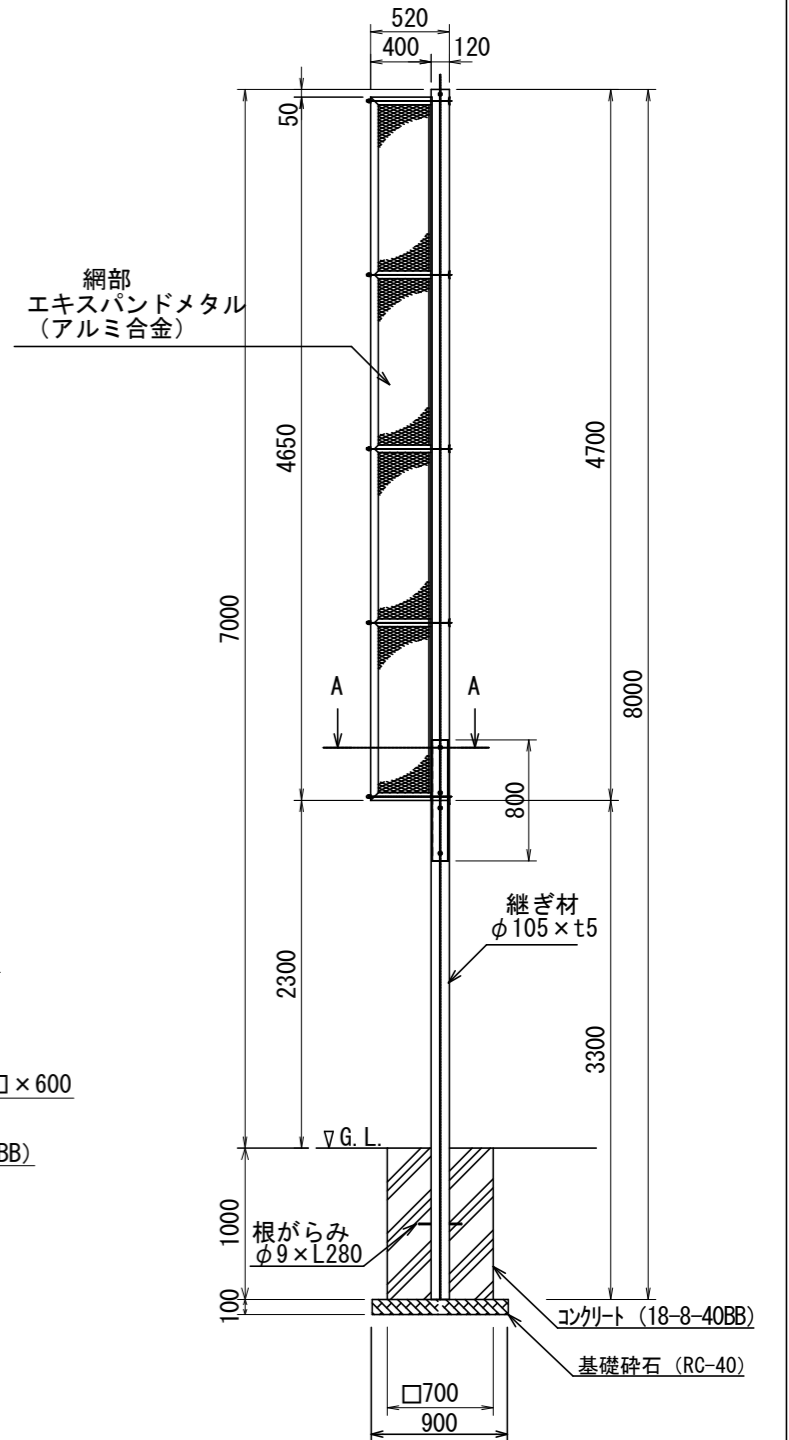


投球練習場マウンド (1人用) 1:100



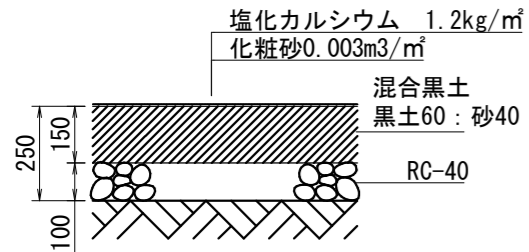
名称	規格	単位	数量	摘要
散水栓ボックス蓋	ゴムモールド加工	枚	10	Φ300
コンクリート柵	□360×H-300	基	10	
コンクリート柵	□360×H-150	基	10	
基礎材	RC-40	m ²	3.36	t=0.1m
基面修正	式(m ²)		1 (3.36)	

散水栓ボックス詳細図 S=1/20

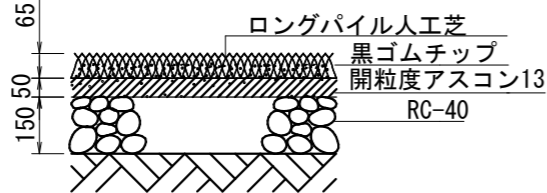


名称	規格	単位	数量	摘要
ファールポール	アルミ製 ハネ付	組	1	H=7.0m
コンクリート	18-8-40BB	m ³	0.98	
同上型枠		m ²	5.60	
基礎材	RC-40	m ²	1.62	t=0.1m
基面修正	式(m ²)		1 (1.62)	

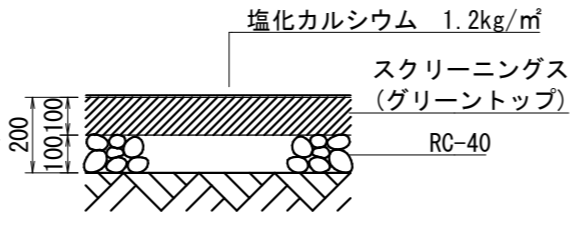
ファールポール (H=7.0m) 詳細図 1:50



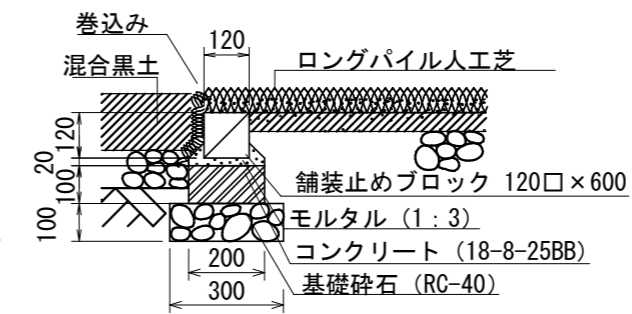
内野舗装断面図 1:20



外野舗装 (ロングパイル人工芝) 断面図 1:20

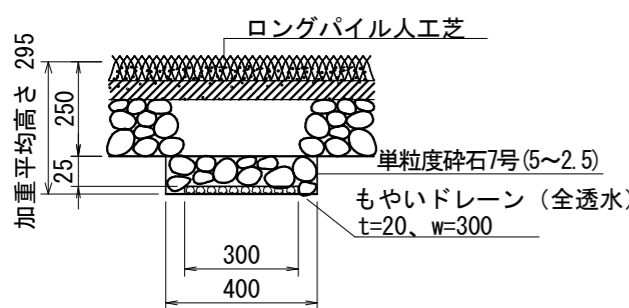


ワーニング舗装断面図 1:20

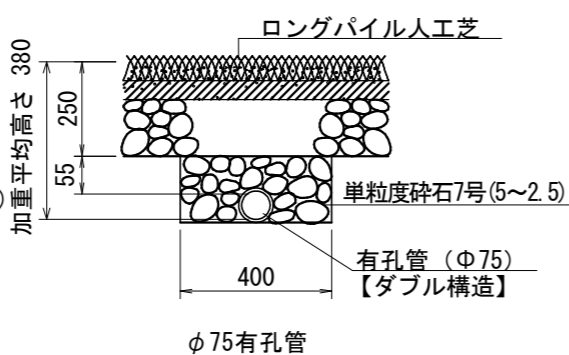


名称	規格	単位	数量	摘要
地先境界ブロック	120×120×600	個	16.50	
コンクリート	18-8-25BB	m ³	0.20	
同上型枠		m ²	2.00	
基礎材	RC-40	m ²	3.00	t=0.1m
敷モルタル	1:3	式(m ³)	0.02	
基面修正	式(m ²)		1 (3.00)	

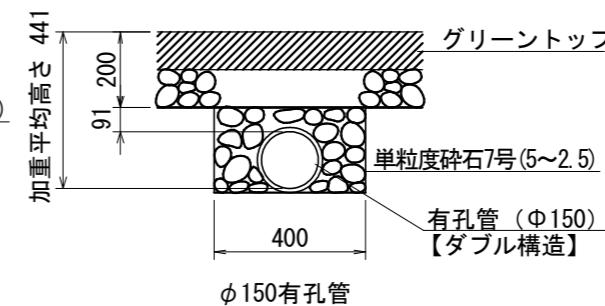
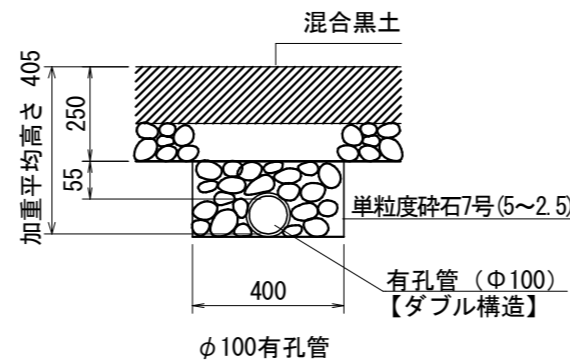
舗装止め境界ブロック



もやいドレーン (全透水) 断面図 1:20

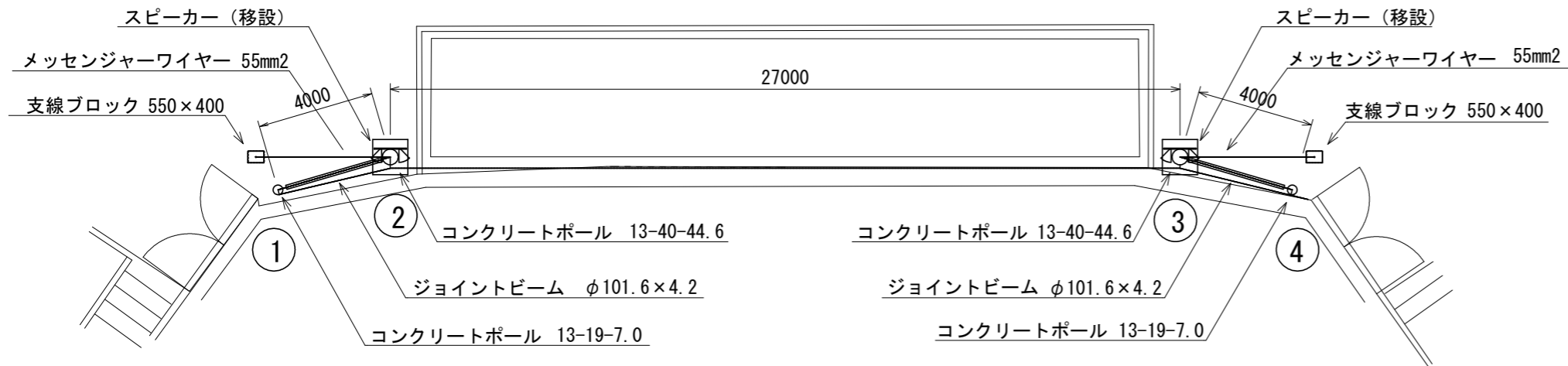


暗渠断面図 1:20

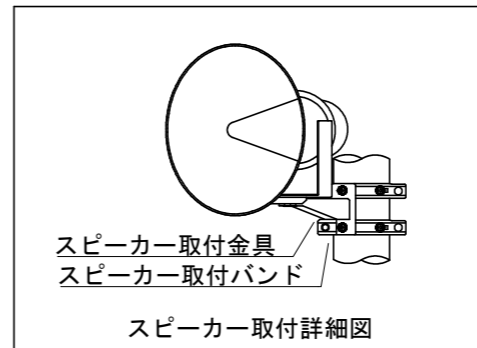


取合い断面図 1:20

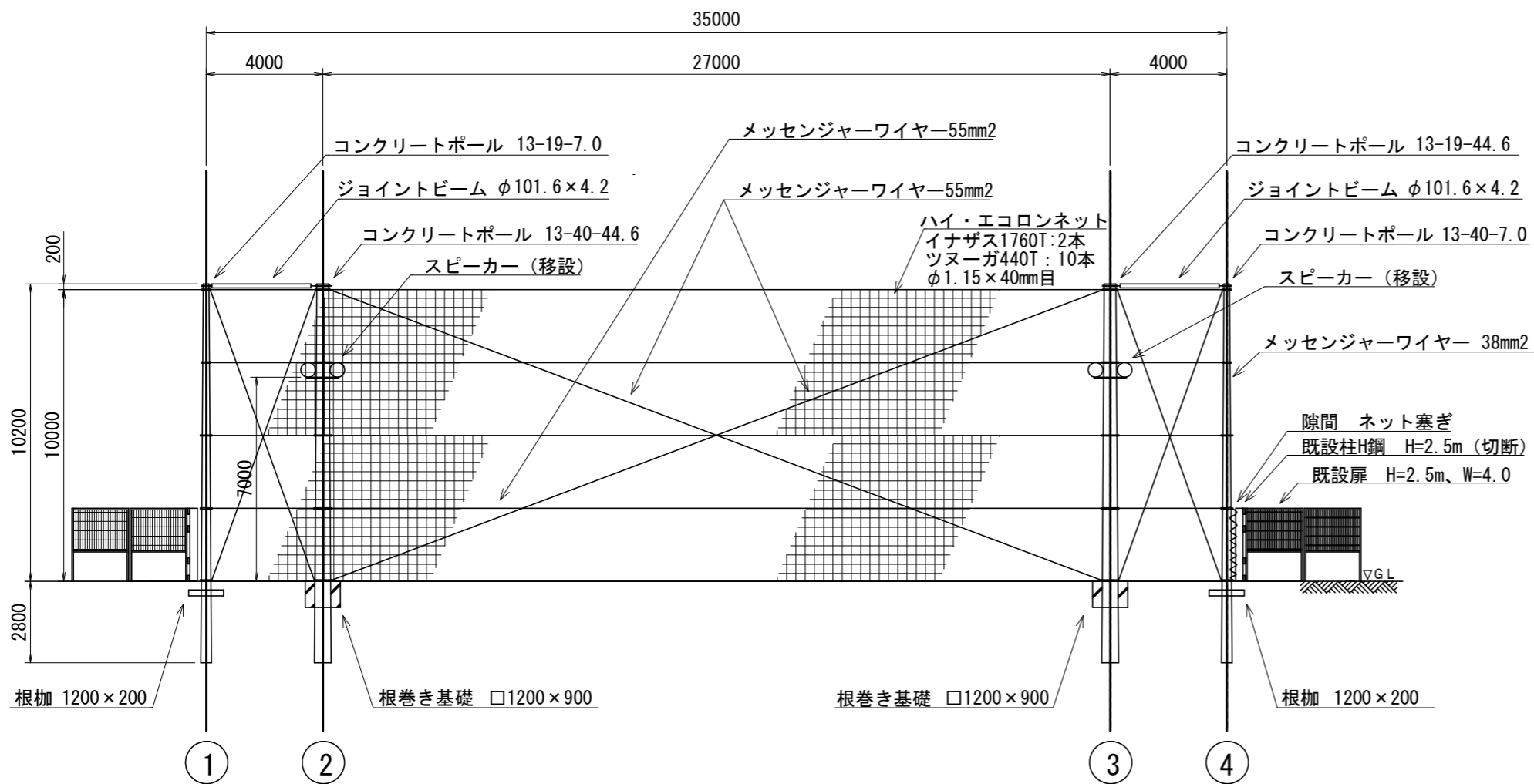
工事名	西野公園運動施設改修事業 西野公園野球場整備改修工事
施工箇所名	亀山市野村2丁目地内
図面の種類	詳細図 ②
縮尺	図示 図番号 7
事業者	亀山市 生活文化部 文化スポーツ課



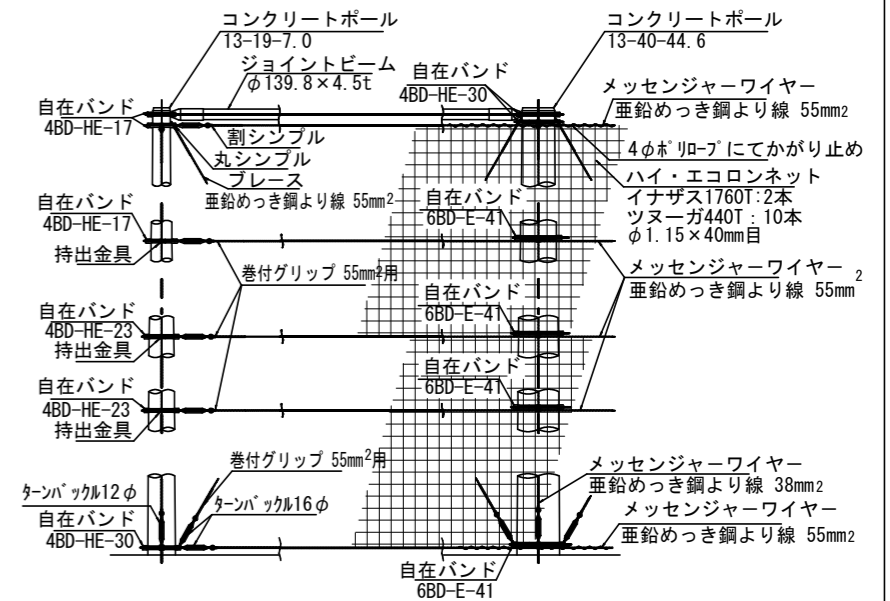
平面図 1:200



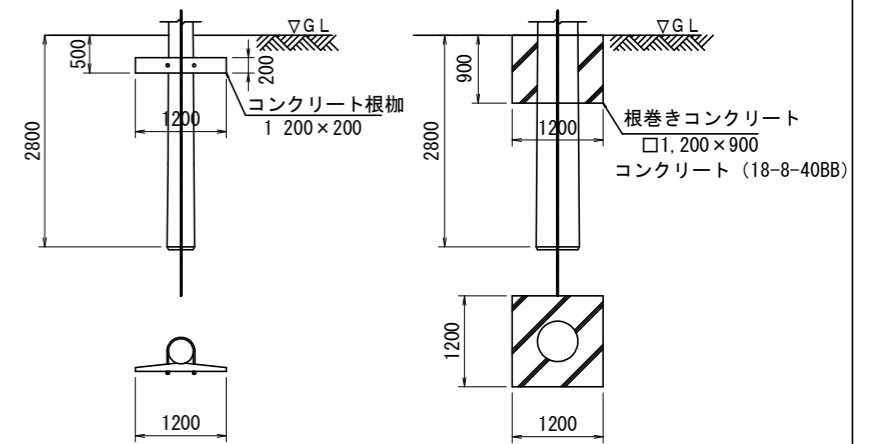
スピーカー取付詳細図



展開図 1:200



H=10.0m ネット取付け詳細図



13-19-7.0ポール 基礎詳細図

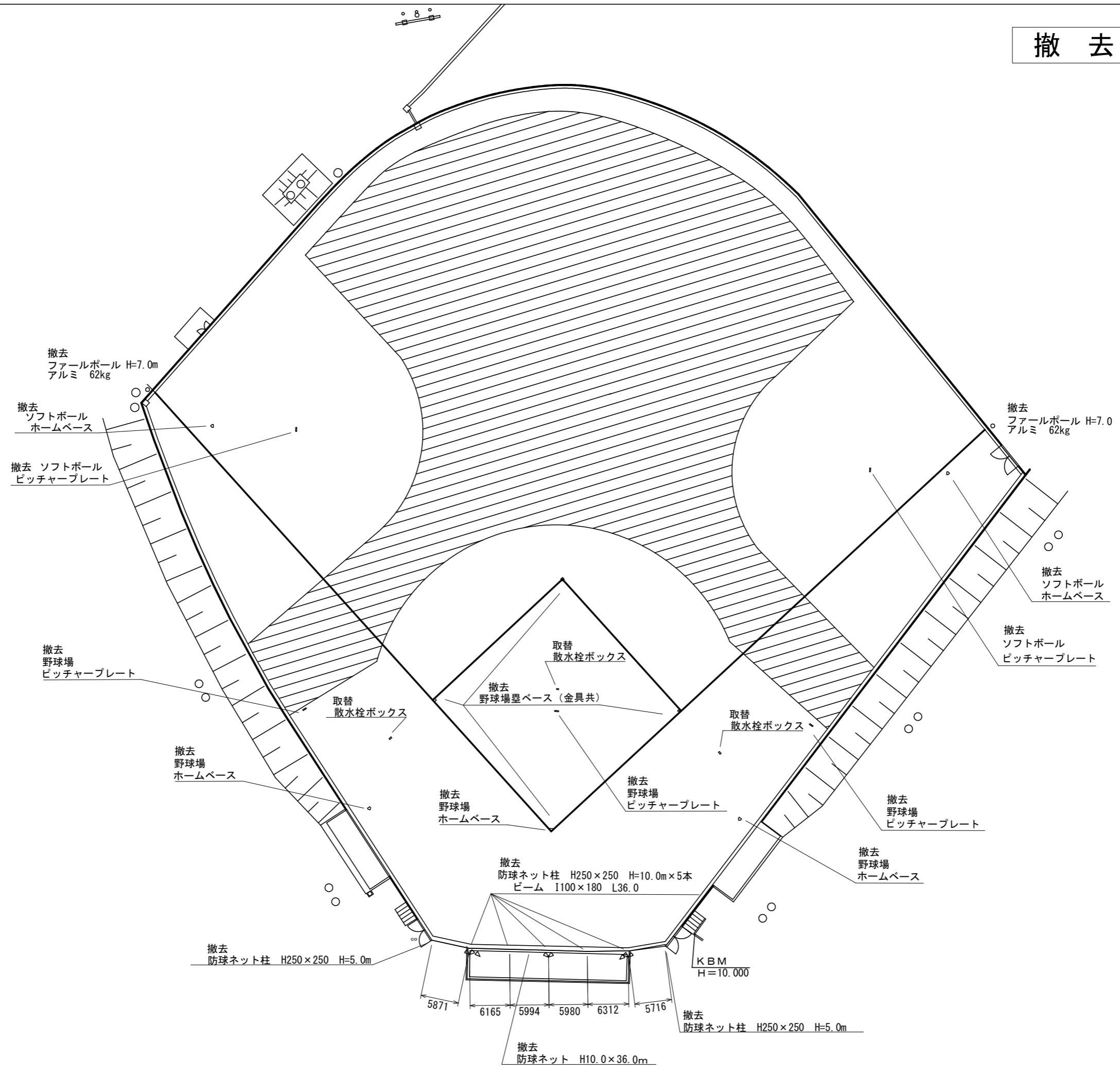
13-40-44.6ポール 基礎詳細図

数量表		1基当り		
名称	規格	単位	数量	摘要
コンクリート	18-8-40BB	m ³	1.18	
同上型枠		m ²	4.32	
基面整正		㎡(m ²)	1 (1.31)	

バックネット詳細図 1:100

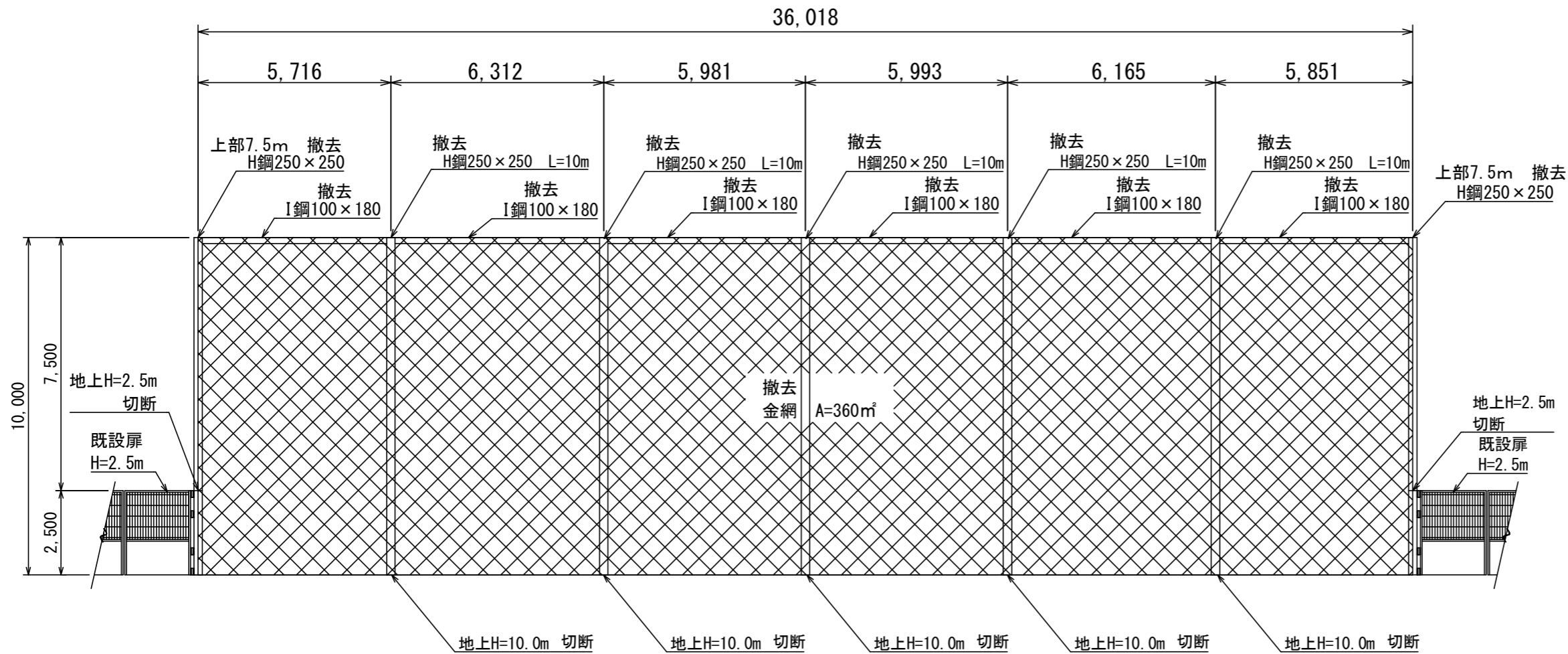
工事名	西野公園運動施設改修事業 西野公園野球場整備改修工事
施工箇所名	亀山市野村2丁目地内
図面の種類	バックネット詳細図
縮尺	図示 図面番号 8
事業者	亀山市 生活文化部 文化スポーツ課

撤去工 ①

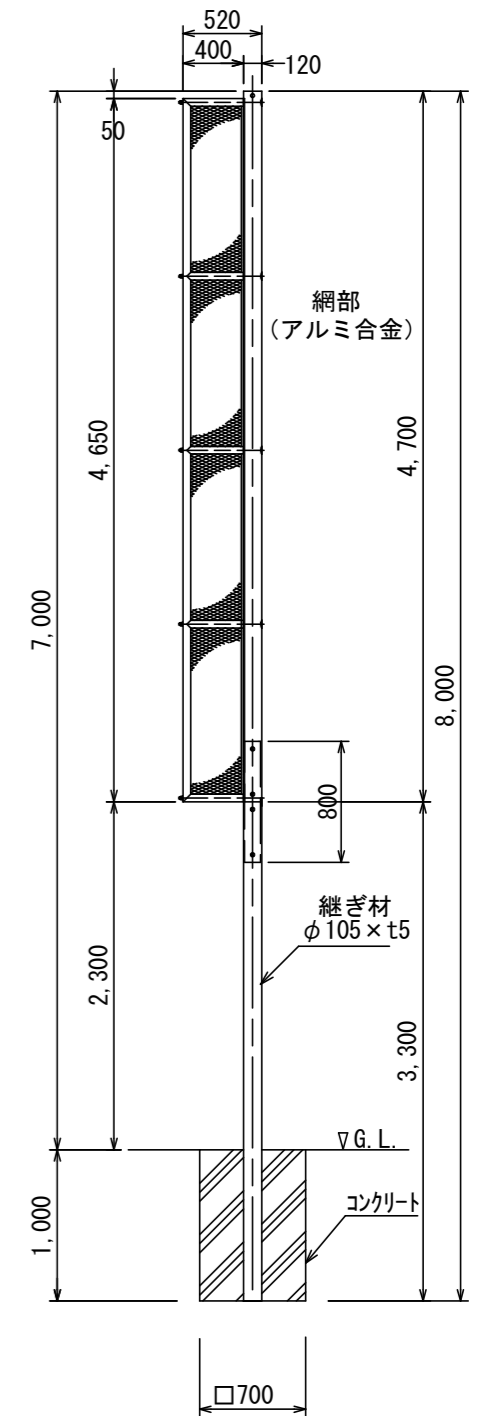


工事名	西野公園運動施設改修事業 西野公園野球場整備改修工事		
施工箇所名	亀山市野村2丁目地内		
図面の種類	撤去工 ①		
縮尺	1:600	図面番号	9
事業者	亀山市 生活文化部 文化スポーツ課		

撤去工 ②



バックネット 1 : 150

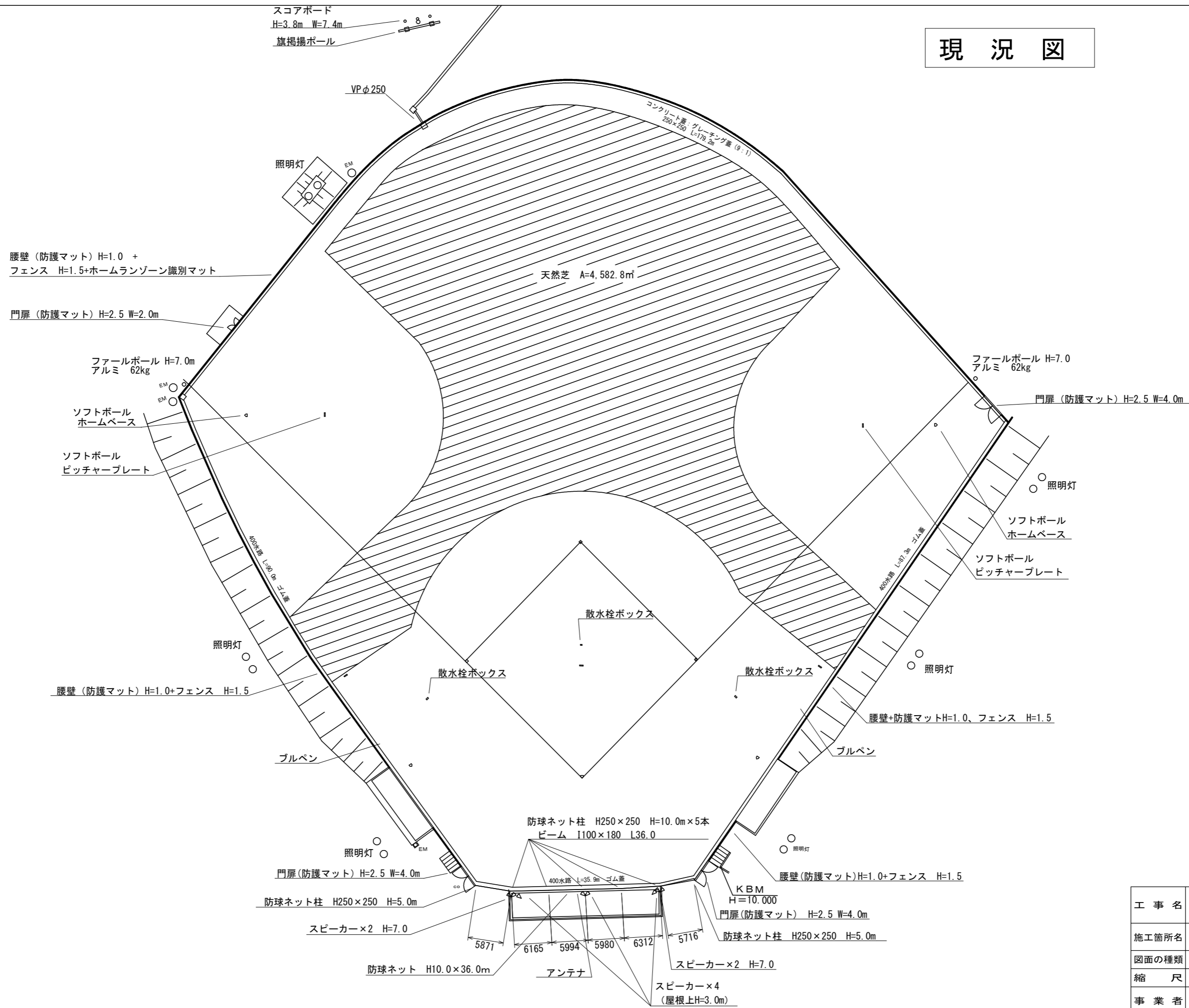


無筋コンクリート V = 0.48m³/1個

ファールポール 1 : 50

工事名	西野公園運動施設改修事業 西野公園野球場整備改修工事		
施工箇所名	亀山市野村2丁目地内		
図面の種類	撤去工 ②		
縮尺	図示	図面番号	10
事業者	亀山市 生活文化部 文化スポーツ課		

現況図



工事名	西野公園運動施設改修事業 西野公園野球場整備改修工事
施工箇所名	亀山市野村2丁目地内
図面の種類	現況図
縮尺	1:600 図面番号 11
事業者	亀山市 生活文化部 文化スポーツ課

