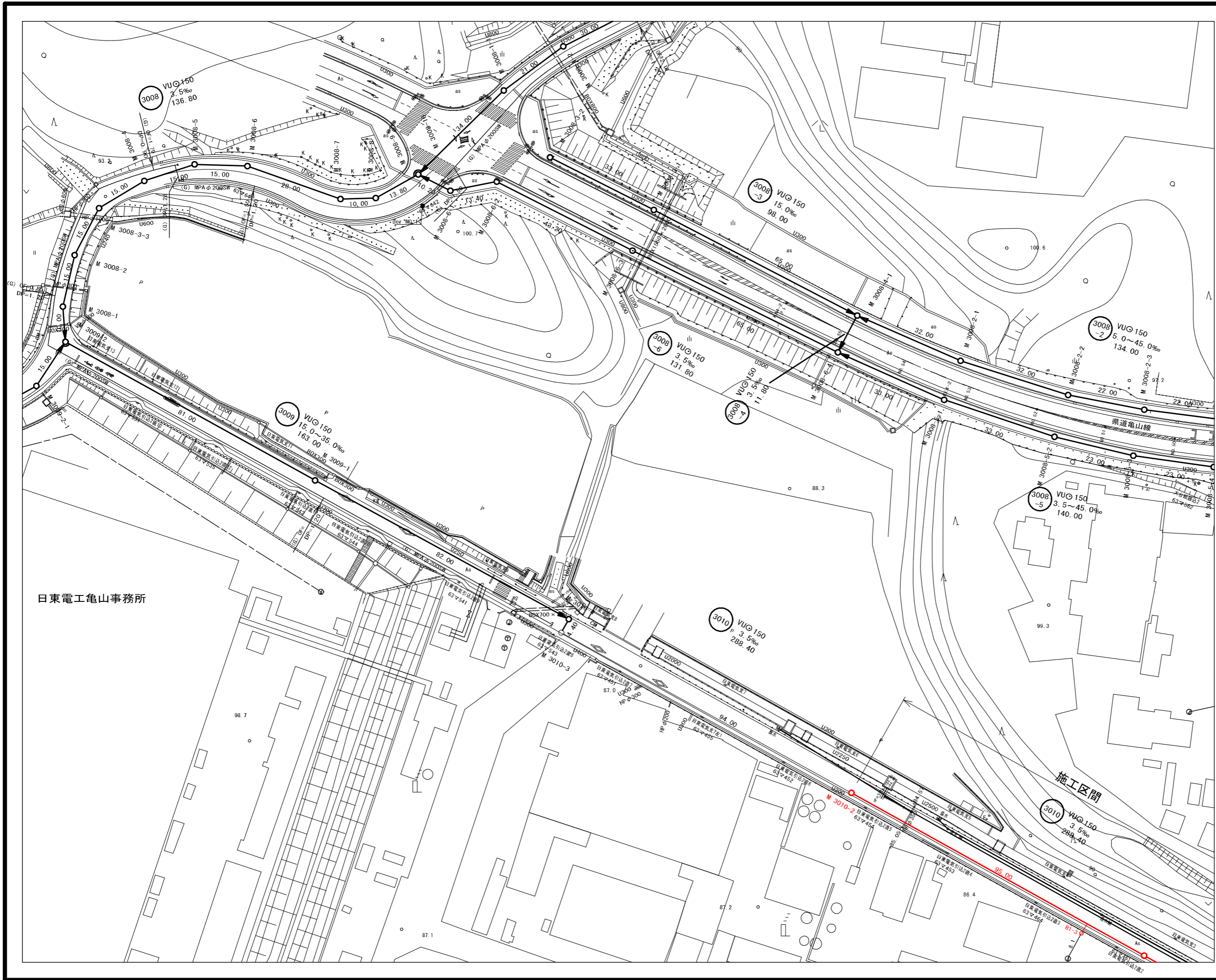


施工箇所

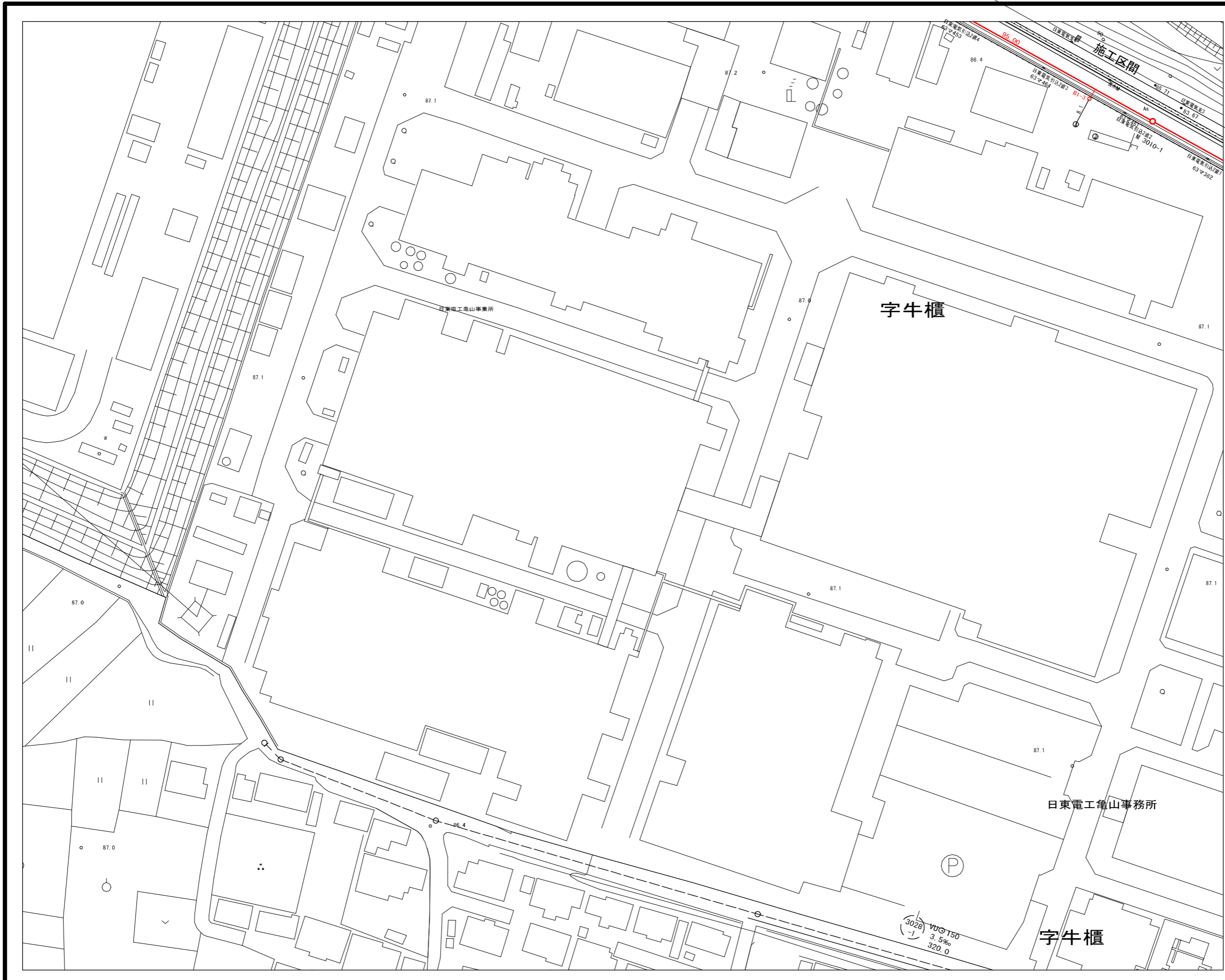
工事名	布気処理分区下水管渠布設工事(その1)
処理区分名	布気処理分区
工事箇所 名称	亀山市布気町地内 位置図
縮尺	1:5000
図面番号	1



		3	6		
1	4	7	10	13	16
2	5	8	11	14	17
		9	12	15	18
					19

凡 例	
	計画流入管
	将来流入管
	既設管
	1号組立マンホール
	2号組立マンホール
	1号組立レシマンホール
	2号組立レシマンホール
	3号組立レシマンホール
	4号組立レシマンホール
	塩ビマンホール
	マンホールソフ
	副官付マンホール
	公共汚水枿
	空気弁工

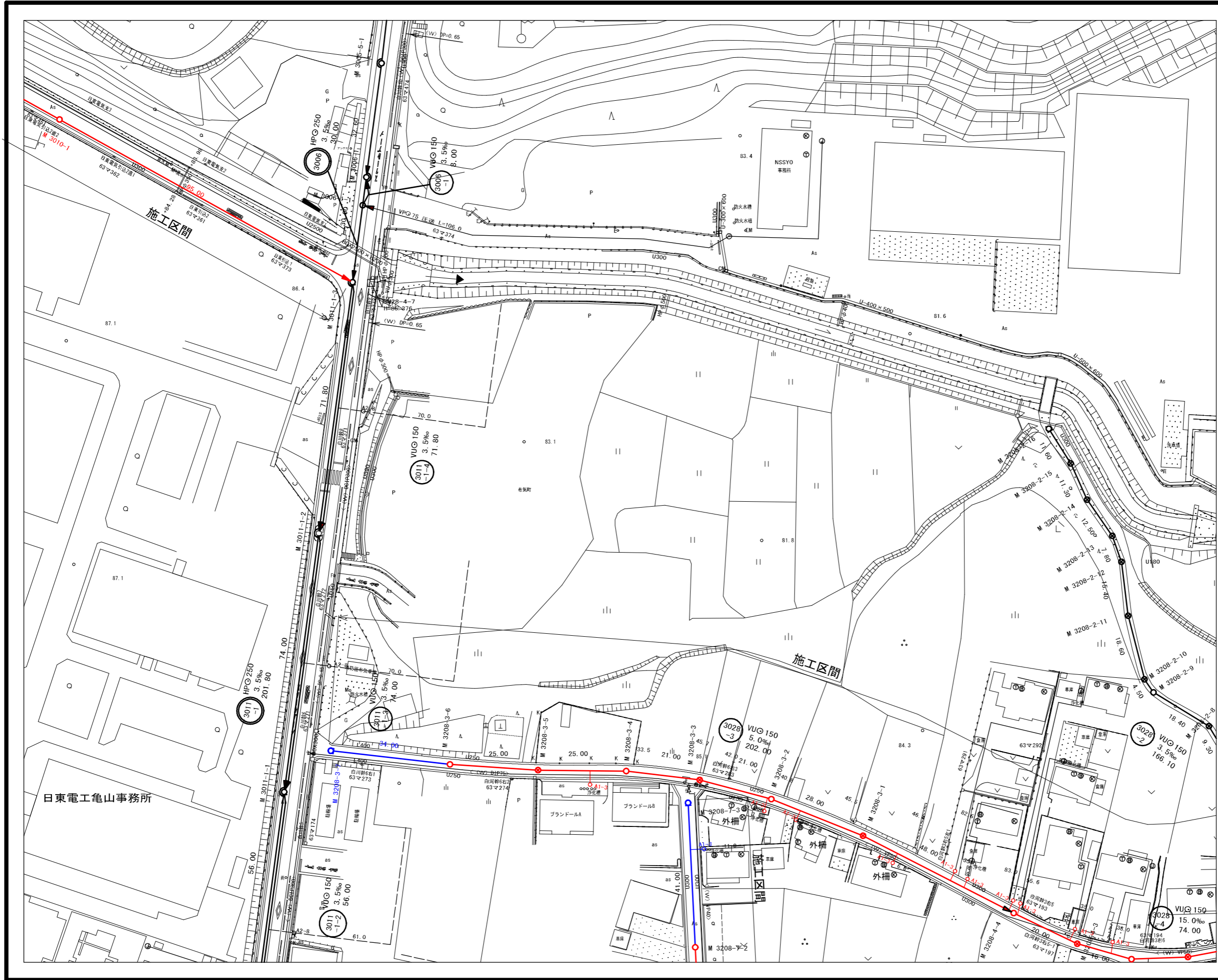
工事名	布気処理分区分下水管渠布設工事(その1)
処理区分名	布気処理分区分
工事箇所	亀山市布気町地内
名称	平面図1
縮尺	1:500
図面番号	2



		3	6		
1	4	7	10	13	16
2	5	8	11	14	17
		9	12	15	18
					19

凡 例	
	計画流入管
	将来流入管
	既設管
	1号組立マンホール
	2号組立マンホール
	1号組立レジマンホール
	2号組立レジマンホール
	3号組立レジマンホール
	4号組立レジマンホール
	塩ビマンホール
	マンホールソフ
	副官付マンホール
	公共汚水樹
	空気弁工

工事名	布気処理分区下水管渠布設工事(その1)
処理区分名	布気処理分区
工事箇所	亀山市布気町地内
名称	平面図(2)
縮尺	1:500
図面番号	3



		3	6		
1	4	7	10	13	16
2	5	8	11	14	17
		9	12	15	18
					19

凡 例	
	計画流入管
	将来流入管
	既設管
	1号組立マンホール
	2号組立マンホール
	1号組立レシマンホール
	2号組立レシマンホール
	3号組立レシマンホール
	4号組立レシマンホール
	塩ビマンホール
	マンホールソフ
	副官付マンホール
	公共汚水枡
	空気弁工

工事名	布気処理分区分下水管渠布設工事(その1)
処理区分名	布気処理分区分
工事箇所	亀山市布気町地内
名称	平面図(3)
縮尺	1:500
図面番号	4

日東電工亀山事務所

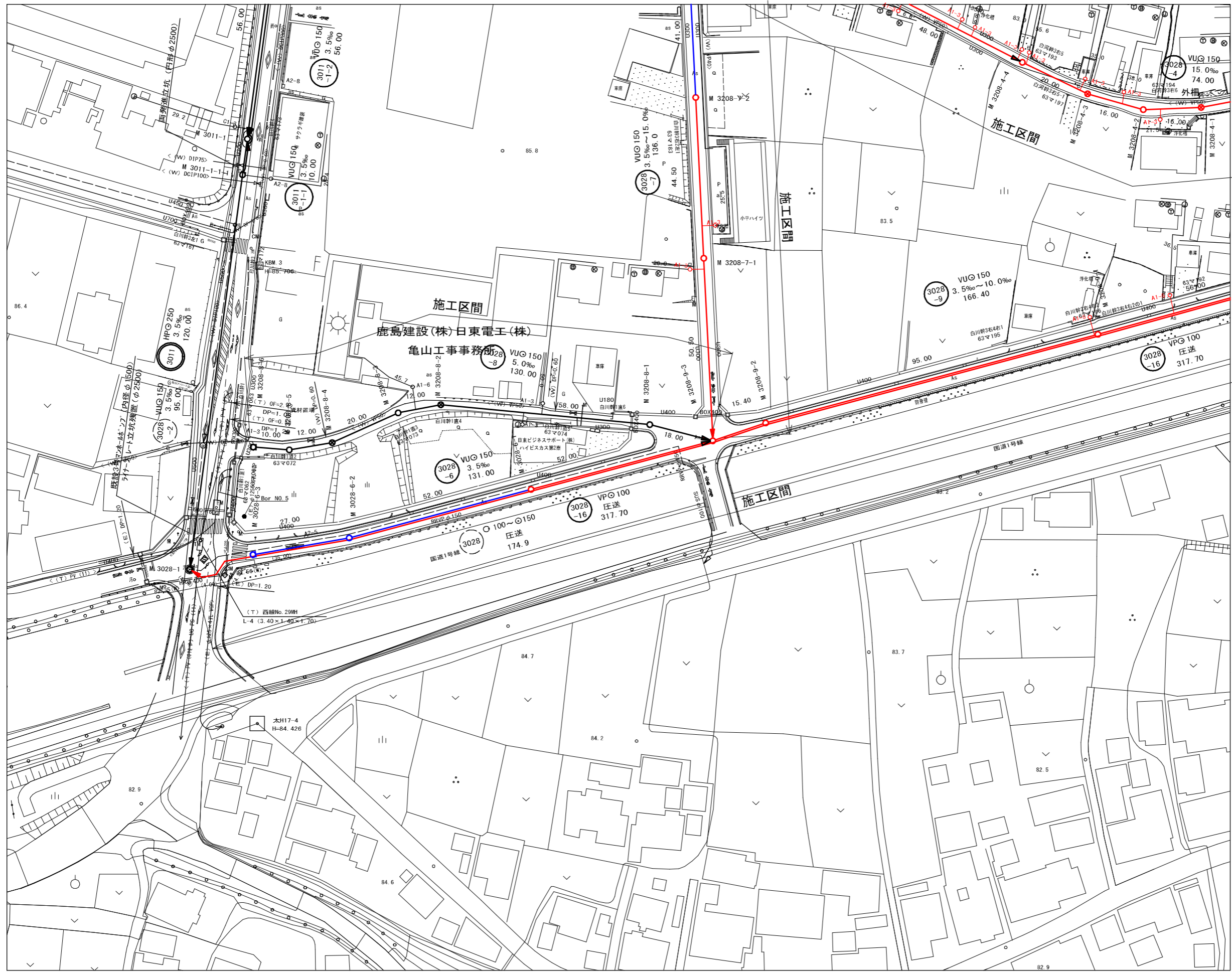
施工区間

外柵

外柵

外柵

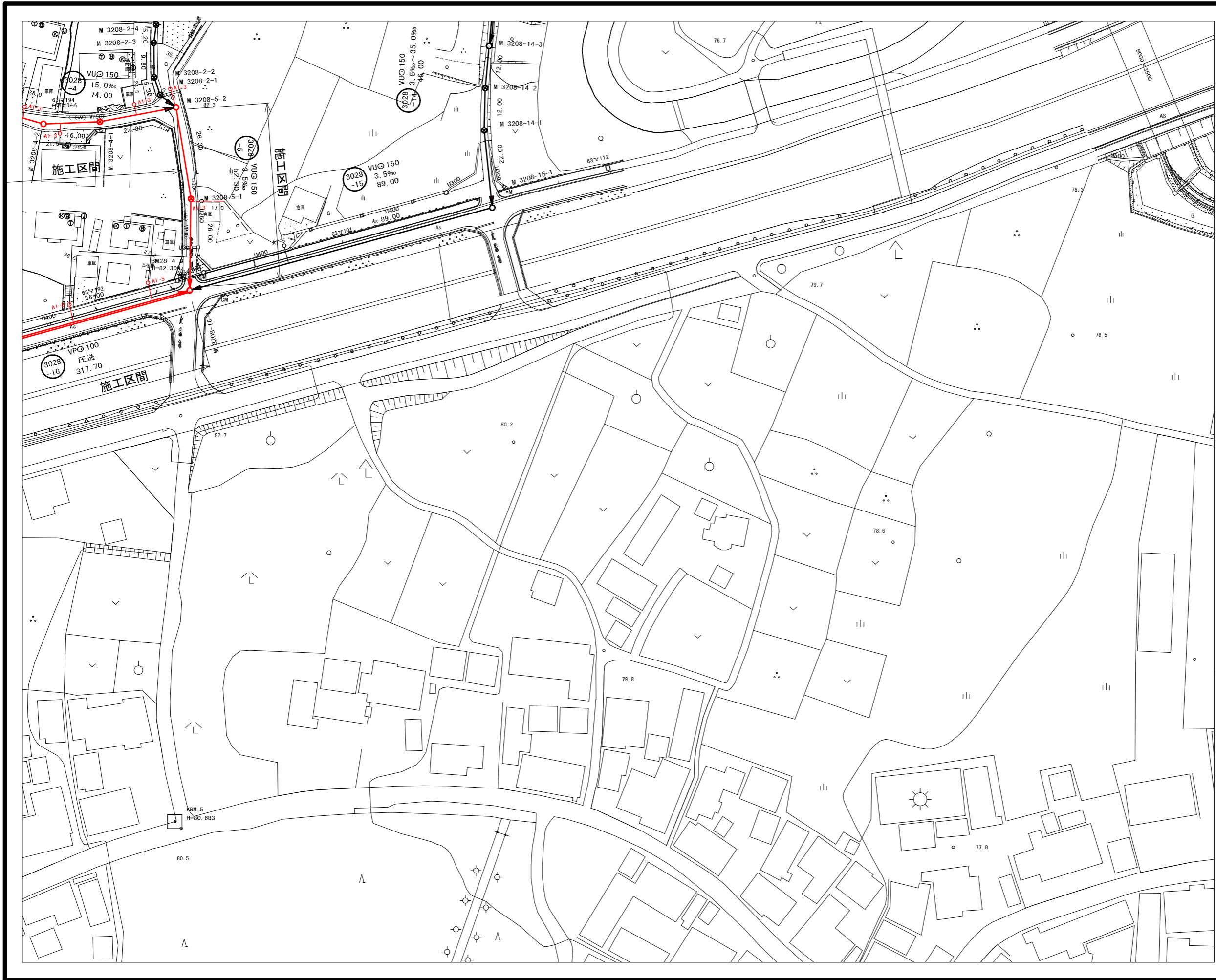
外柵



		3	6		
1	4	7	10	13	16
2	5	8	11	14	17
		9	12	15	18
					19

凡 例	
	計画流入管
	将来流入管
	既 設 管
	1号組立マンホール
	2号組立マンホール
	1号組立レジンマンホール
	2号組立レジンマンホール
	3号組立レジンマンホール
	4号組立レジンマンホール
	塩ビマンホール
	マンホールソフ
	副官付マンホール
	公共汚水樹
	空気弁工

工事名	布気処理分区分下水管渠布設工事(その1)
処理区分名	布気処理分区分
工事箇所	亀山市布気町地内
名 称	平 面 図 (4)
縮 尺	1:500
図面番号	5

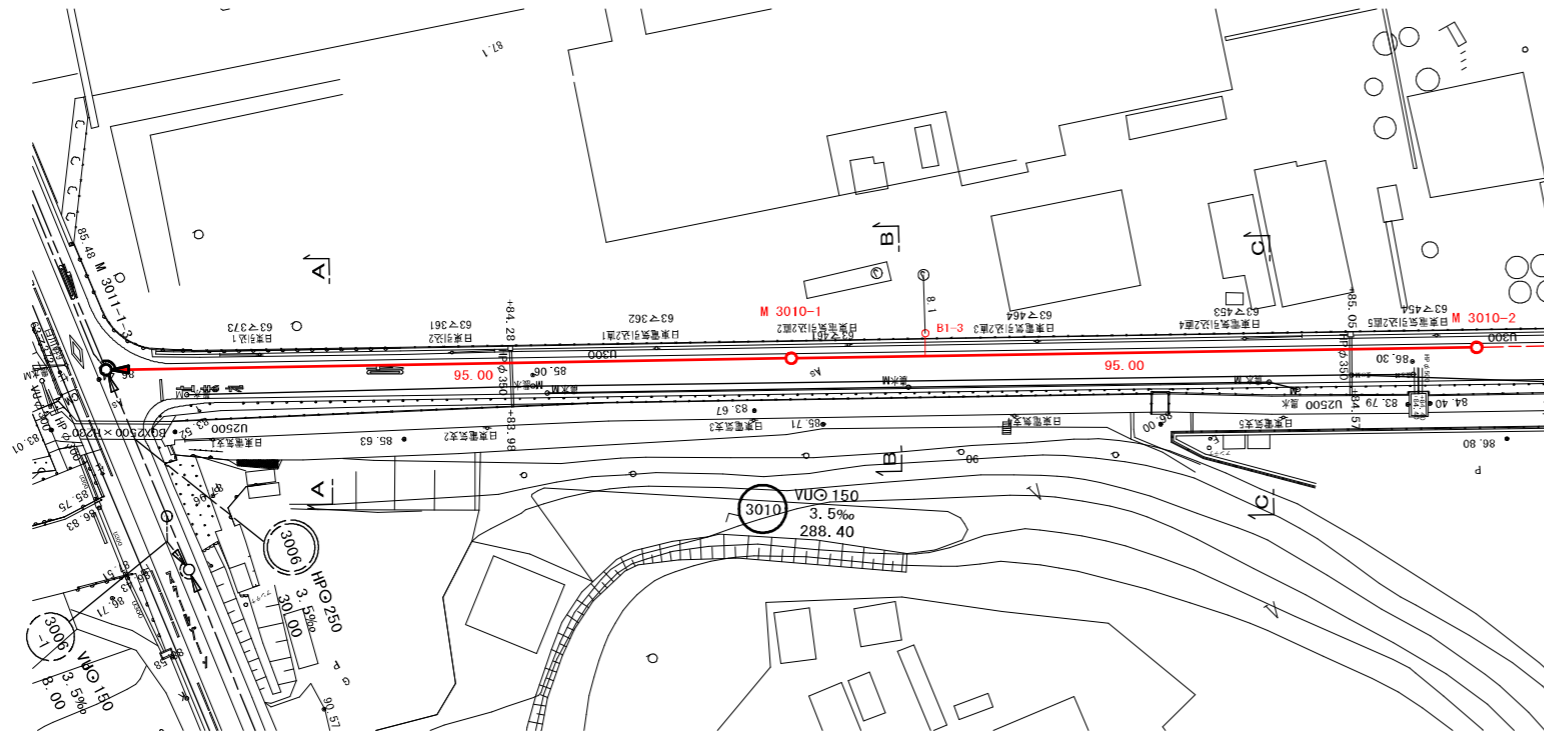


		3	6		
1	4	7	10	13	16
2	5	8	11	14	17
		9	12	15	18
				19	

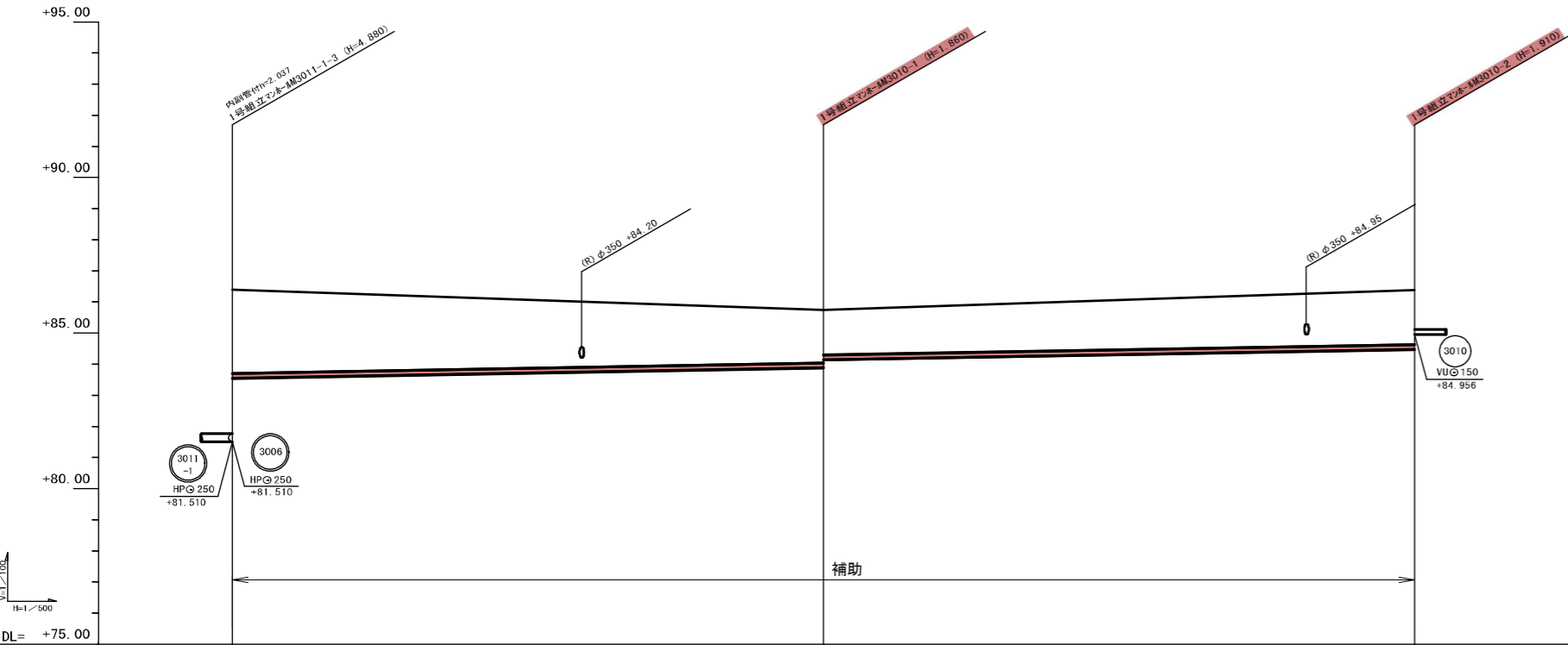
凡 例	
	計画流入管
	将来流入管
	既 設 管
	1号組立マンホール
	2号組立マンホール
	1号組立レジンマンホール
	2号組立レジンマンホール
	3号組立レジンマンホール
	4号組立レジンマンホール
	塩ピマンホール
	マンホールソフ
	副官付マンホール
	公共汚水樹
	空気弁工

工 事 名	布気処理分区下水管渠布設工事(その1)
処理区分名	布気処理分区
工事箇所	亀山市布気町地内
名 称	平 面 図 (6)
縮 尺	1:500
図面番号	6

平面図  
S=1:500

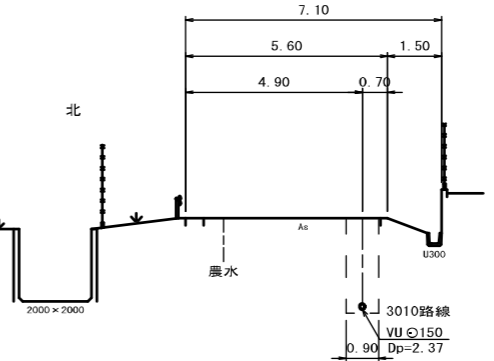


縦断面図

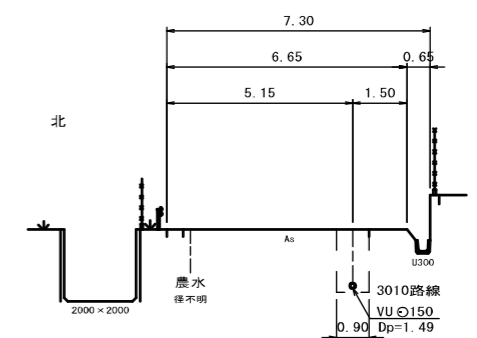


管記号			3010	
管径 (mm)			VUφ150	
勾配 (%)			3.5‰	
人孔間距離	95.00		95.00	
土被 (m)	2.66	1.70 1.44	1.75 1.26	
掘削深 (m)	2.448	1.585 1.298	2.016 1.529	
管底深 (m)	2.443	1.605 1.603	1.910 1.424	
管底高 (m)	81.510 83.547	83.898 84.137	84.470 84.956	
地盤高 (m)	86.394	85.744	86.388	
追加距離 (m)	0.00	95.00	190.00	
測点	-3011-1-3	-3010-1	-3010-2	

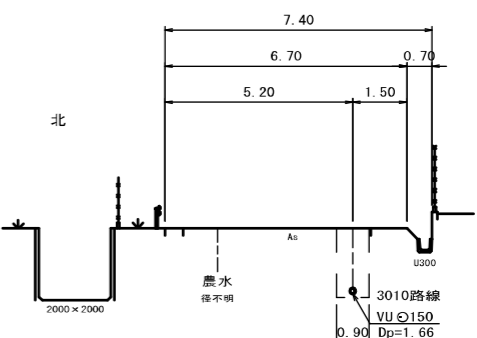
横断面図  
S=1:100  
A. M. 3011-1-3+30.9  
GH=86.18  
FH=83.655 (3010路線)



B. M. 3010-1+15.0  
GH=85.84  
FH=84.190 (3010路線)



C. M. 3010-1+66.5  
GH=86.19  
FH=84.370 (3010路線)



凡例

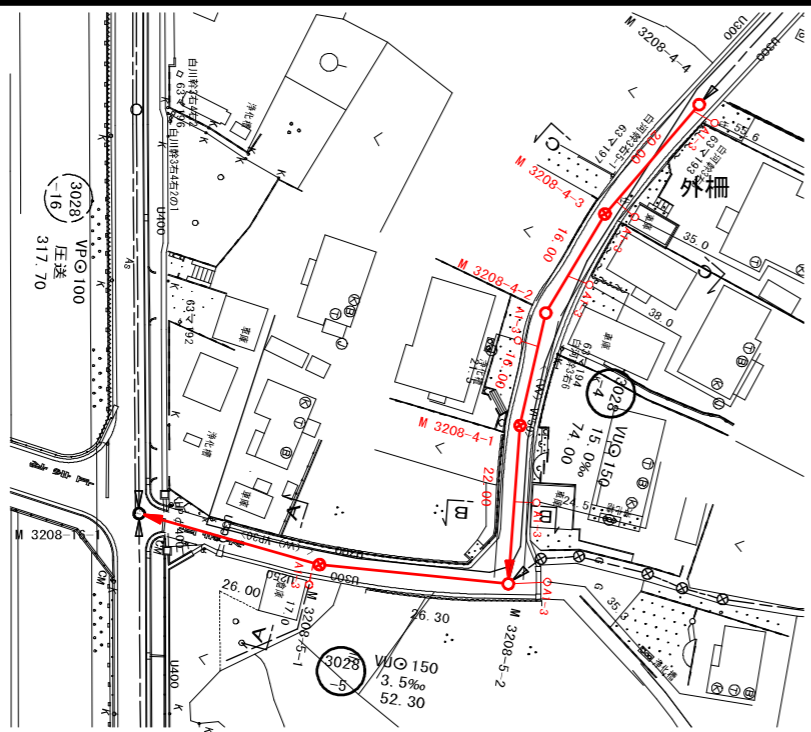
←	計画流入管
→	将来流入管
—	既設管
○	1号組立マンホール
②	2号組立マンホール
③	1号組立レジマンホール
④	2号組立レジマンホール
⑤	3号組立レジマンホール
⑥	4号組立レジマンホール
⊗	塩ビマンホール
⊙	マンホールソフ
○	副官付マンホール
○	公共汚水樹
⊙	空気弁工

管番号表

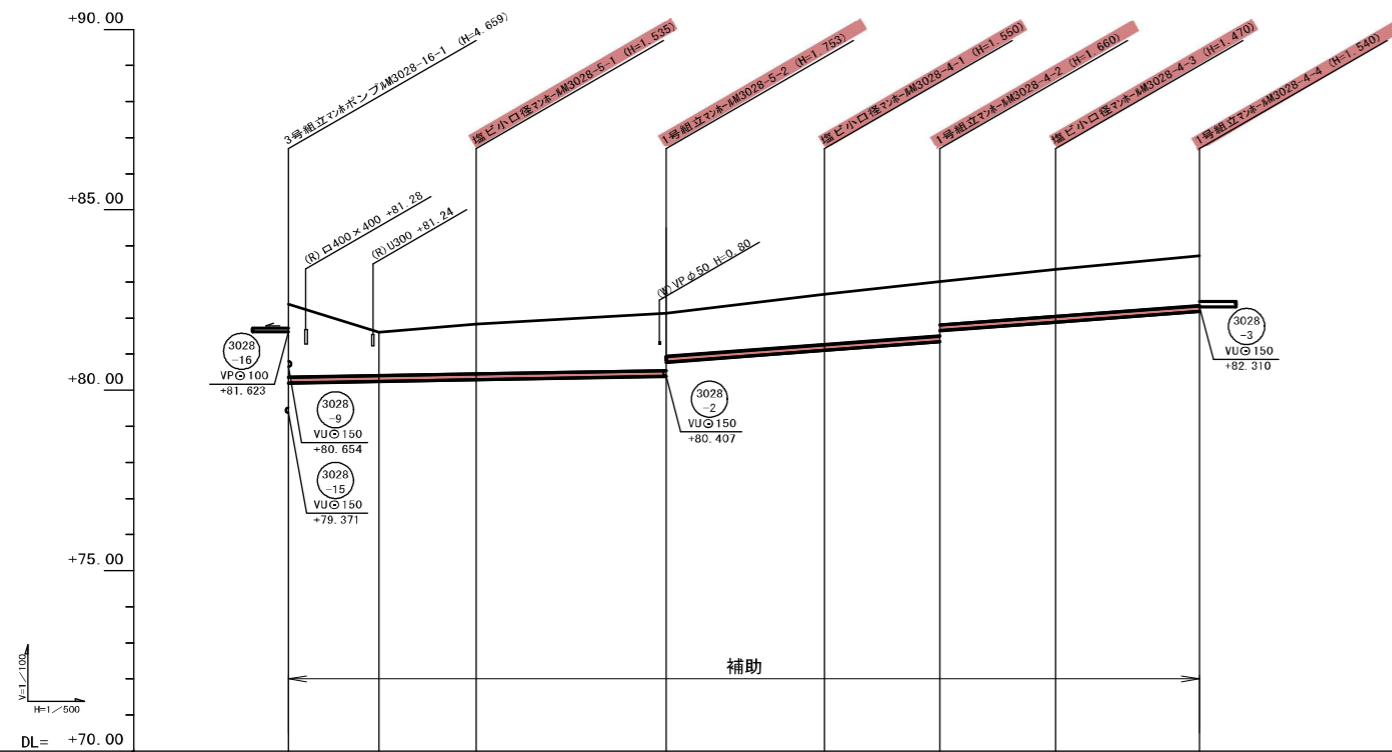
3010				
------	--	--	--	--

工事名	布気処理区分区下水管渠布設工事(その1)
処理区分名	布気処理区分区
工事箇所	亀山市布気町地内
名称	平面図・縦断面図・横断面図・位置図(9)
縮尺	図示
図面番号	7

平面図  
S=1:500

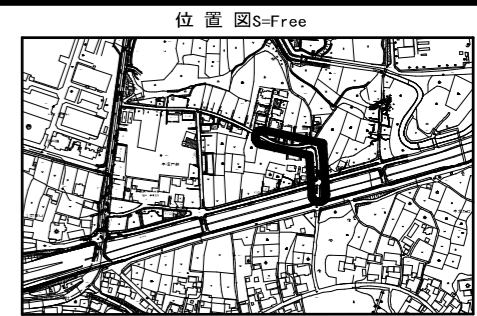
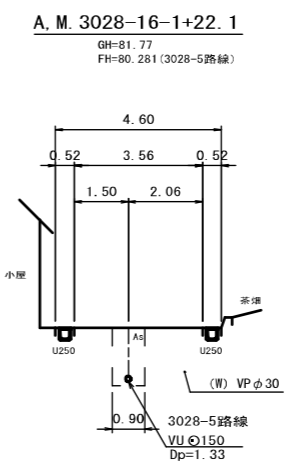


縦断面図

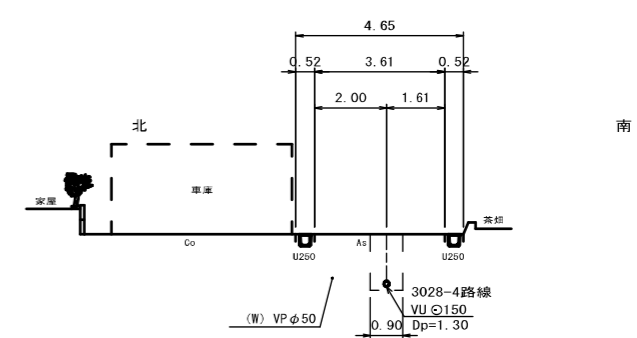


管記号	3028-5		3028-4								
管径 (mm)	VUφ150		VUφ150								
勾配 (%)	3.5%		15.0%								
人孔間距離	26.00	26.30	22.00	16.00	16.00	20.00					
土被 (m)	2.02	1.70	1.38	1.59	1.20	1.39	1.50	1.20	1.31	1.38	1.26
掘削深 (m)	2.281	1.467	1.441	1.655	1.465	1.655	1.465	1.655	1.476	1.446	1.326
管底深 (m)	2.176	1.362	1.535	1.753	1.360	1.550	1.360	1.540	1.470	1.540	1.420
管底高 (m)	81.623	80.204	80.248	80.971	80.780	81.110	81.550	82.190	81.890	82.190	82.310
地盤高 (m)	82.38	81.61	81.83	82.14	81.95	82.66	83.01	83.36	83.73	83.73	84.00
追加距離 (m)	0.00	12.50	26.00	52.30	74.30	106.30	126.30	146.30	166.30	186.30	206.30
測点	-3028-16-1	-3028-5-1	-3028-5-2	-3028-4-1	-3028-4-2	-3028-4-3	-3028-4-4	-3028-4-1	-3028-4-2	-3028-4-3	-3028-4-4

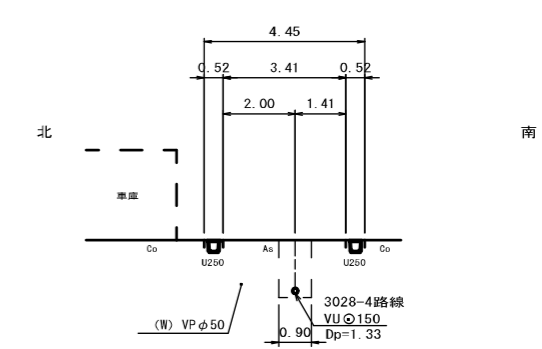
横断面図  
S=1:100



B. M. 3028-5-2+11.0



C. M. 3028-4-3+4.6



凡例

←	計画流入管
→	将来流入管
—	既設管
○	1号組立マンホール
②	2号組立マンホール
①	1号組立レジンマンホール
②	2号組立レジンマンホール
③	3号組立レジンマンホール
④	4号組立レジンマンホール
⊗	塩ビマンホール
○	マンホールポンプ
○	副官付マンホール
○	公共汚水樹
⊙	空気弁工

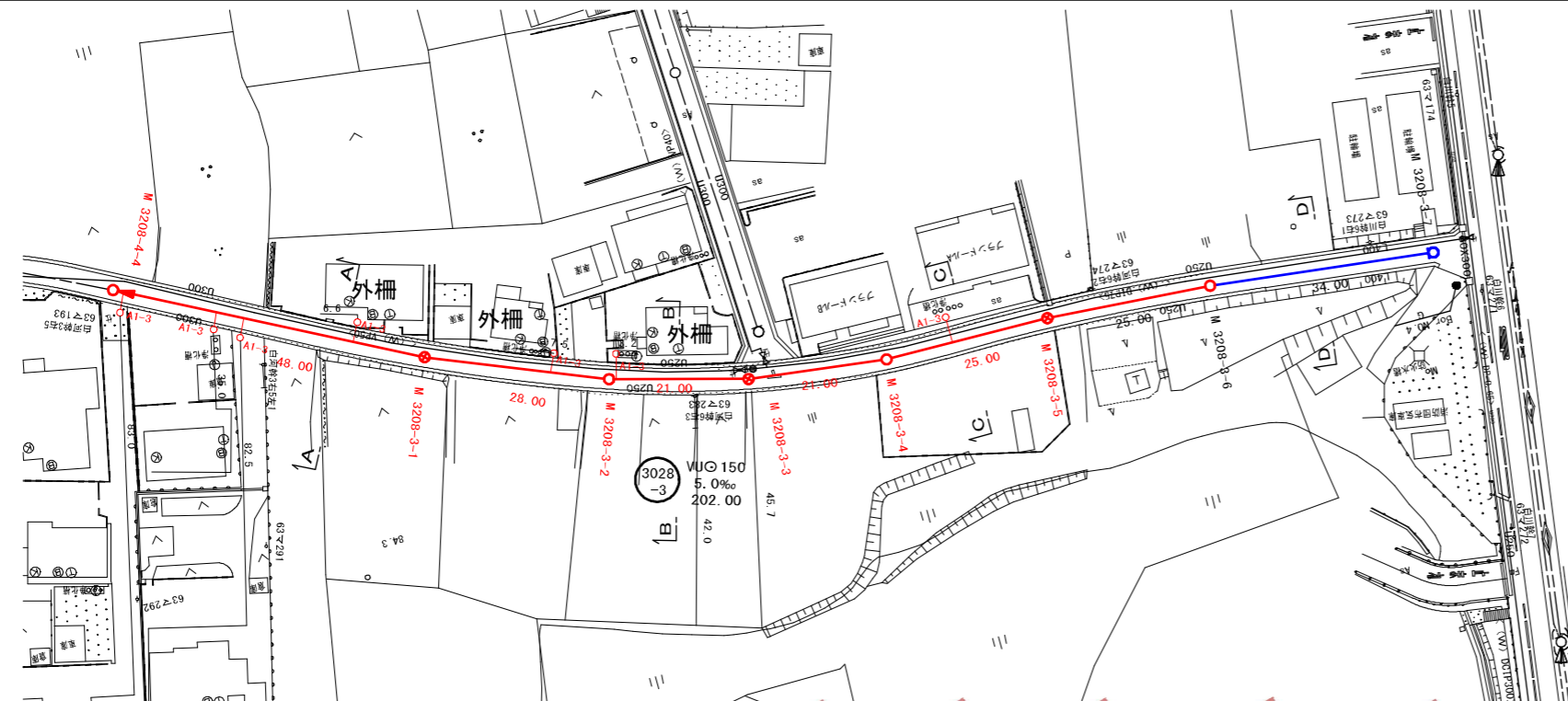
管番号表

3028-5	3028-4			
--------	--------	--	--	--

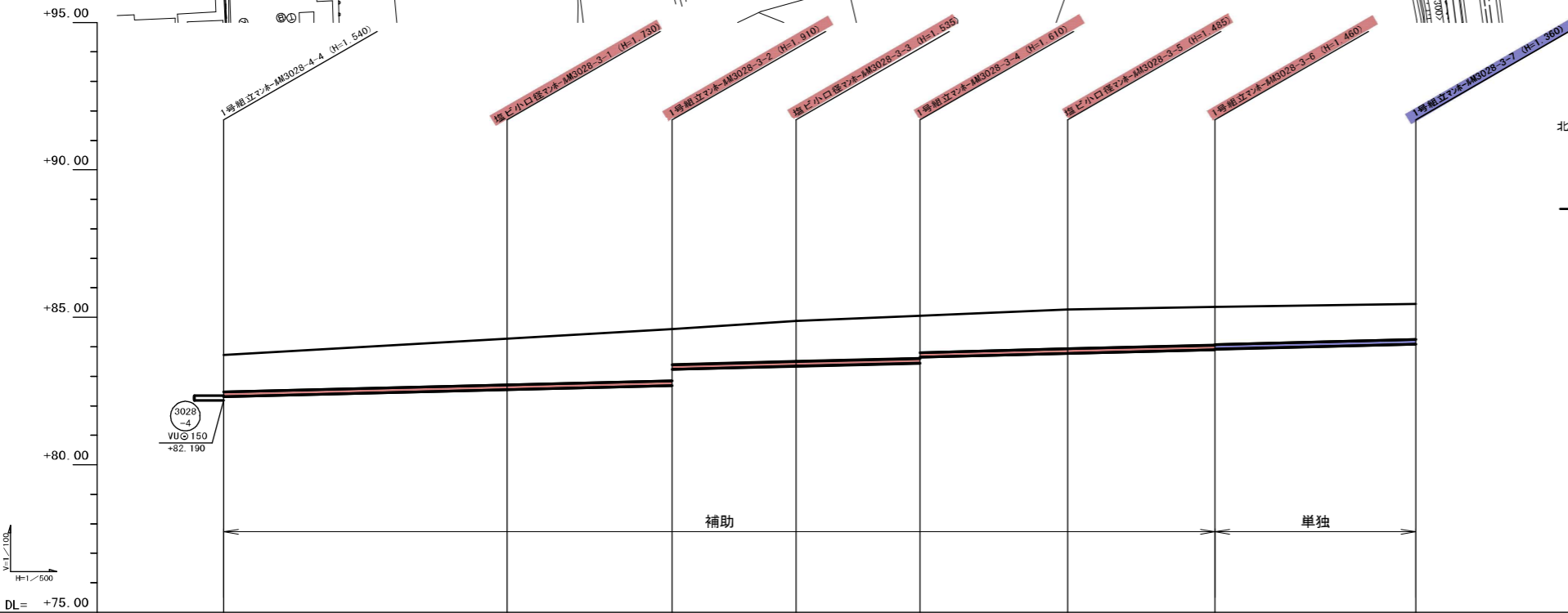
工事名	布気処理区分区下水管渠布設工事(その1)
処理区分名	布気処理区分区
工事箇所	龜山市布気町地内
名称	平面図・縦断面図・横断面図・位置図(21)
縮尺	図示
図面番号	8



平面図  
S=1:500



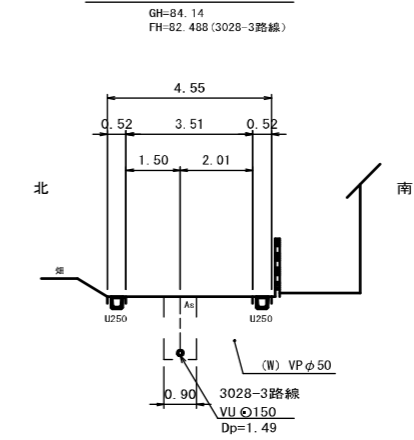
縦断面図



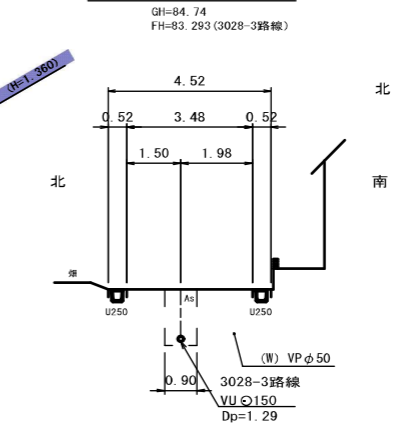
管記号				3028-3															
管径 (mm)				VUφ150															
勾配 (%)				5.0%															
人孔間距離		48.00		28.00		21.00		21.00		25.00	25.00	34.00							
土被 (m)		1.26		1.57		1.75		1.72		1.38	1.45	1.25	1.33		1.30		1.28		1.20
掘削深 (m)		1.526		1.536		2.026		1.666		1.641	1.716	1.516	1.591		1.566		1.546		1.666
管底深 (m)		1.420		1.720		1.810		1.860		1.535	1.610	1.410	1.485		1.460		1.440		1.360
管底高 (m)		82.190		82.210		82.568		83.240		84.698	83.345	83.450	83.650		83.900		83.920		84.000
地盤高 (m)		83.730		84.280		84.600		84.890		85.060	83.650	83.650	83.775		85.360		85.320		85.450
追加距離 (m)		126.30		174.30		202.30		223.30		244.30	269.30	269.30	284.30		294.30		323.30		323.30
測点		-3028-4		-3028-3-1		-3028-3-2		-3028-3-3		-3028-3-4		-3028-3-5		-3028-3-6		-3028-3-7			

横断面  
S=1:100

A. M. 3028-4+35.5



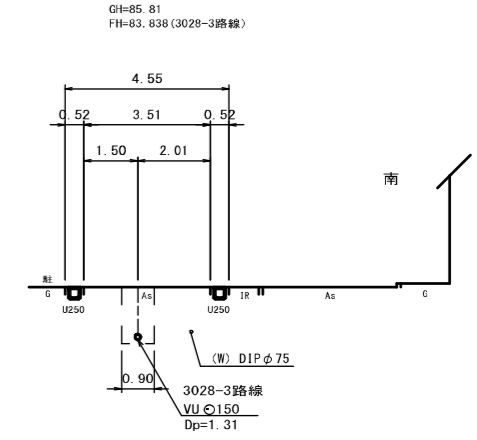
B. M. 3028-3-2+10.6



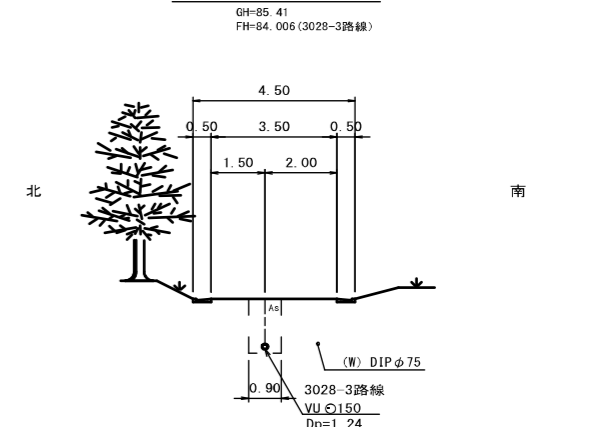
位置図 S=Free



C. M. 3028-3-5+12.6



D. M. 3028-3-6+17.1



凡例

- ← 計画流入管
- ← 将来流入管
- ← 既設管
- 1号組立マンホール
- 2号組立マンホール
- 1号組立レジンマンホール
- 2号組立レジンマンホール
- 3号組立レジンマンホール
- 4号組立レジンマンホール
- ⊗ 塩ビマンホール
- マンホール'ソフ'
- 副官付マンホール
- 公共汚水樹
- 空気弁工

管番号表

3028-3				
--------	--	--	--	--

工事名 布気処理分区分下水管渠布設工事(その1)

処理区分名 布気処理分区分

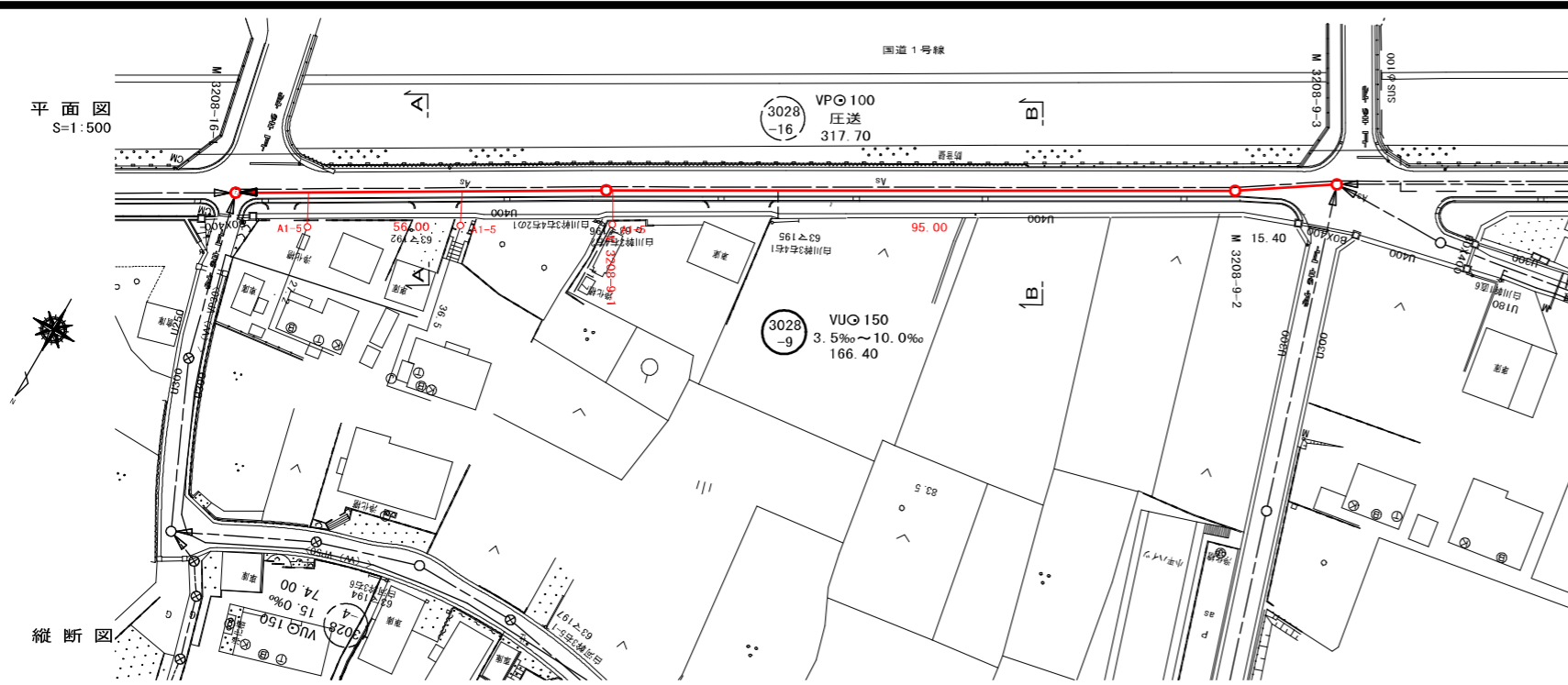
工事箇所 龜山市布気町地内

名称 平面図・縦断面図・横断面図・位置図(22)

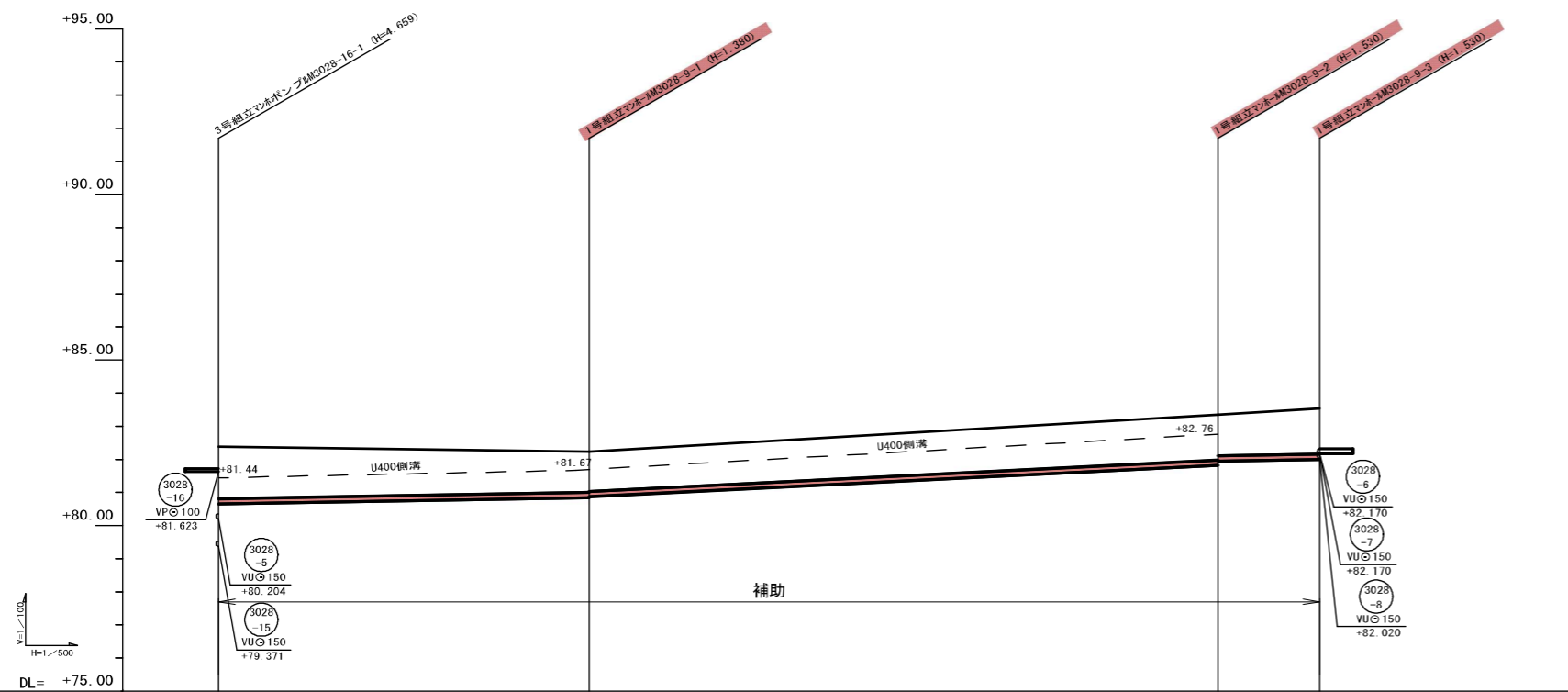
縮尺 図示

図面番号 9

平面図  
S=1:500



縦断面図



管記号	3028-9			
管径 (mm)	VUφ150			
勾配 (%)	3.5%	10.0%	3.5%	
人孔間距離	56.00	95.00	15.40	
土被 (m)	1.57	1.22 1.20	1.37 1.24	1.37 1.20
掘削深 (m)	1.632	1.466 1.466	1.636 1.510	1.636 1.466
管底深 (m)	1.726	1.380 1.360	1.404 1.404	1.530 1.360
管底高 (m)	81.623 80.654	80.650 80.670	81.818 81.818	82.000 82.170
地盤高 (m)	82.38	82.28	83.83	83.53
追加距離 (m)	0.00	56.00	00.151	46.61
測点	3028-16-1	3028-9-1	3028-9-2	3028-9-3

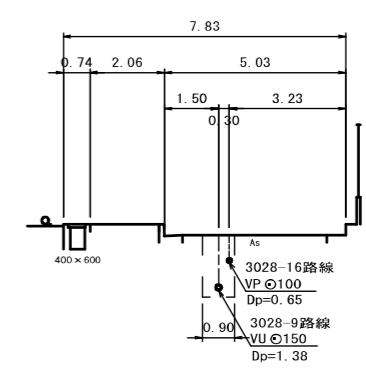
位置図 S-Free



横断面図  
S=1:100

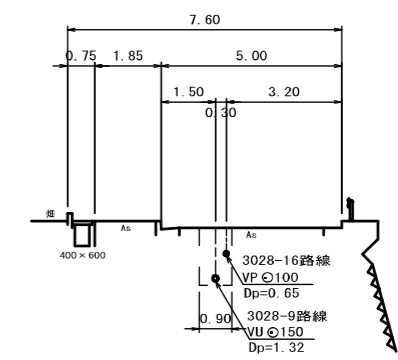
A. M. 3028-16-1+29.2  
GH=82.30  
FH=80.756 (3028-9路線)

B. M. 3028-9-1+26.8  
GH=82.30  
FH=81.547 (3028-16路線)



B. M. 3028-9-1+65.9  
GH=83.01  
FH=81.529 (3018-9路線)

A. M. 3028-9-2+29.1  
GH=83.01  
FH=82.250 (3028-16路線)



凡例

- ← 計画流入管
- 将来流入管
- ← 既設管
- 1号組立マンホール
- ② 2号組立マンホール
- ③ 1号組立レジンマンホール
- ④ 2号組立レジンマンホール
- ⑤ 3号組立レジンマンホール
- ⑥ 4号組立レジンマンホール
- ⊗ 塩ビマンホール
- ⊙ マンホールソフ
- 副官付マンホール
- 公共汚水樹
- ⊙ 空気弁工

管番号表

3028-9			
--------	--	--	--

工事名 布気処理分区下水管渠布設工事(その1)

処理区分名 布気処理分区

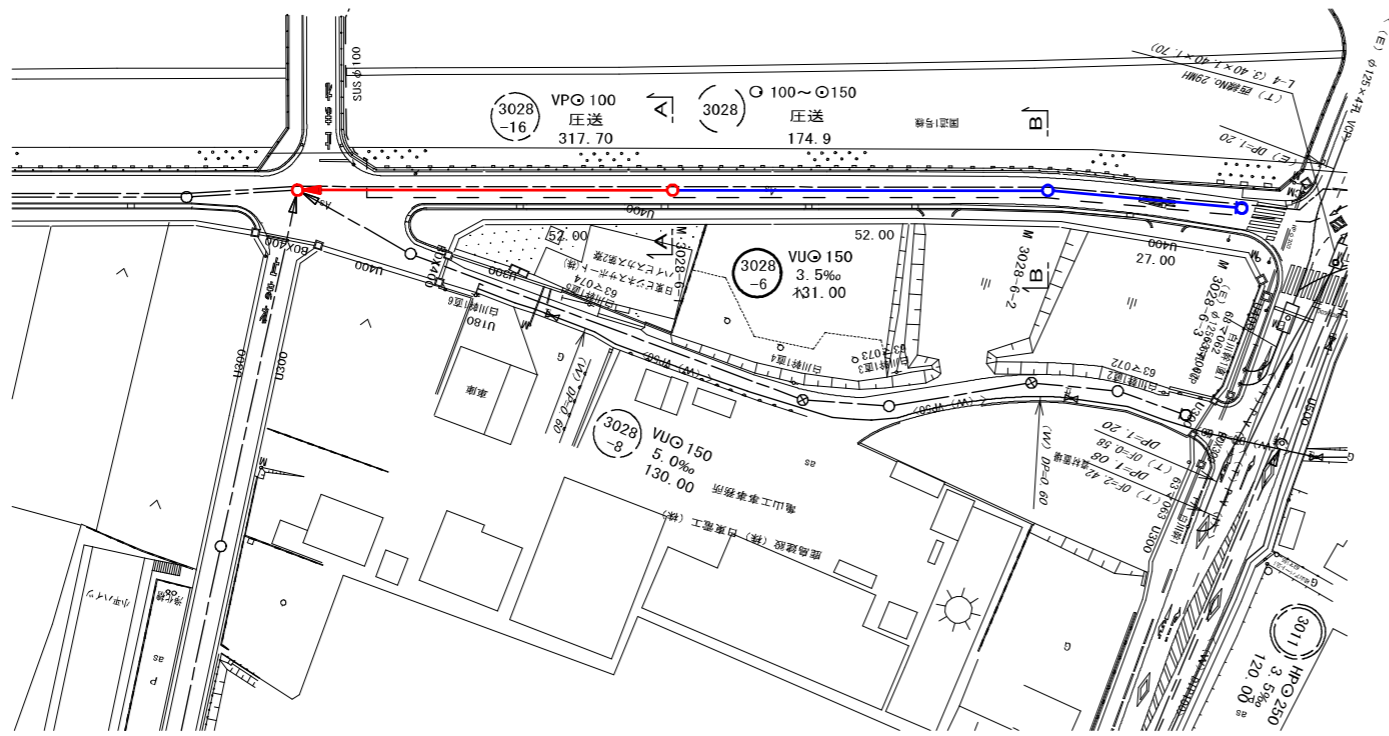
工事箇所 亀山市布気町地内

名称 平面図・縦断面図・横断面図・位置図(23)

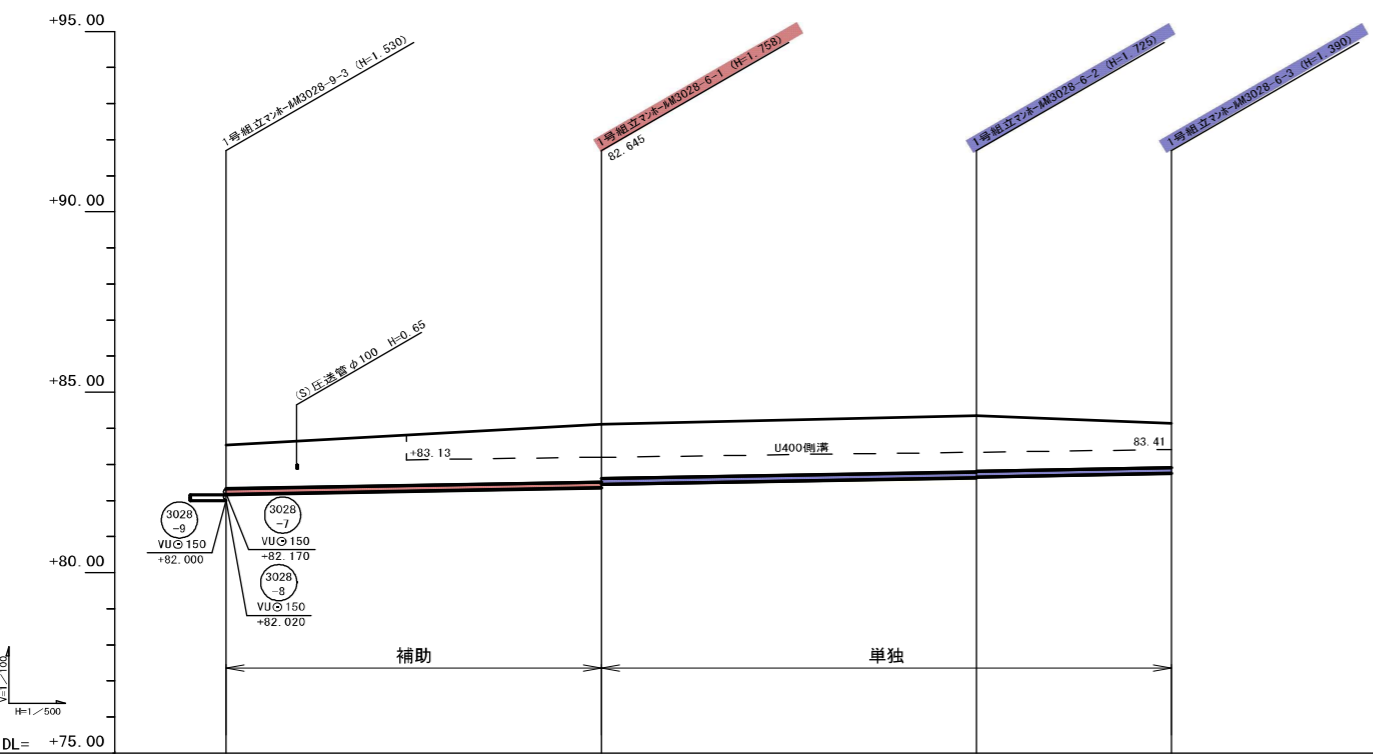
縮尺 図示

図面番号 10

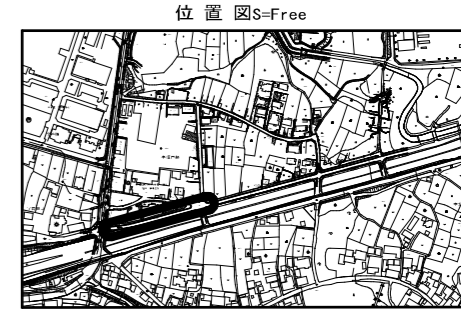
平面図  
S=1:500



縦断面



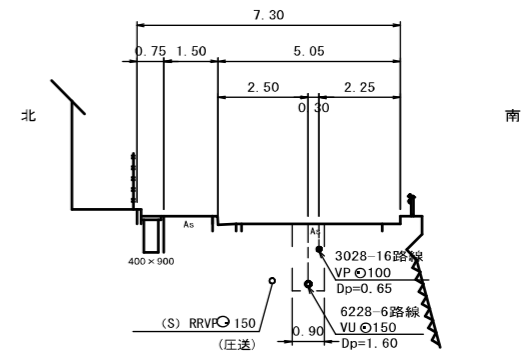
管記号	3028-6			
管径 (mm)	VU $\phi$ 150			
勾配 (%)	3.5%		3.5%	
人孔間距離	52.00	52.00	27.00	
土被 (m)	1.20	1.60 1.50	1.57 1.55	1.23
掘削深 (m)	1.466	1.864 1.763	1.831 1.811	1.498
管底深 (m)	1.360	1.758 1.657	1.725 1.705	1.390
管底高 (m)	82.000 82.538 82.170	82.352 82.453	82.636 82.656	82.750
地盤高 (m)	83.538	84.111	84.361	84.141
追加距離 (m)	1.664	2.184	2.704	2.974
測点	-3028-9-3	-3028-6-1	-3028-6-2	-3028-6-3



横断面  
S=1:100

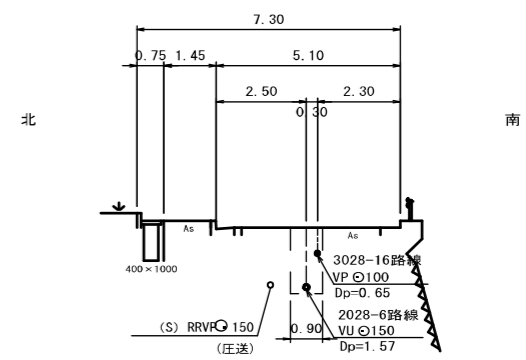
A. M. 3028-6-1+0.0  
GH=84.11  
FH=82.352 (3028-6路線)

B. M. 3028-6-2+52.0  
GH=84.11  
FH=83.353 (3016-16路線)



B. M. 3028-6-2+0.0  
GH=84.36  
FH=82.635 (3028-6路線)

A. M. 3028-6-2+0.0  
GH=84.36  
FH=83.603 (3016-16路線)



凡例

- ← 計画流入管
- ← 将来流入管
- ← 既設管
- 1号組立マンホール
- ② 2号組立マンホール
- ③ 1号組立レジマンホール
- ④ 2号組立レジマンホール
- ⑤ 3号組立レジマンホール
- ⑥ 4号組立レジマンホール
- ⊗ 塩ビマンホール
- マンホールソフ
- 副官付マンホール
- 公共汚水樹
- ⊙ 空気弁工

管番号表

3028-6				
--------	--	--	--	--

工事名 布気処理区分区下水管渠布設工事(その1)

処理区分名 布気処理区分区

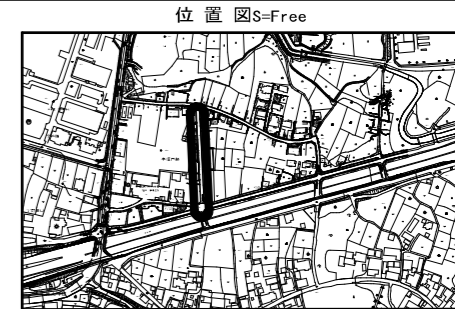
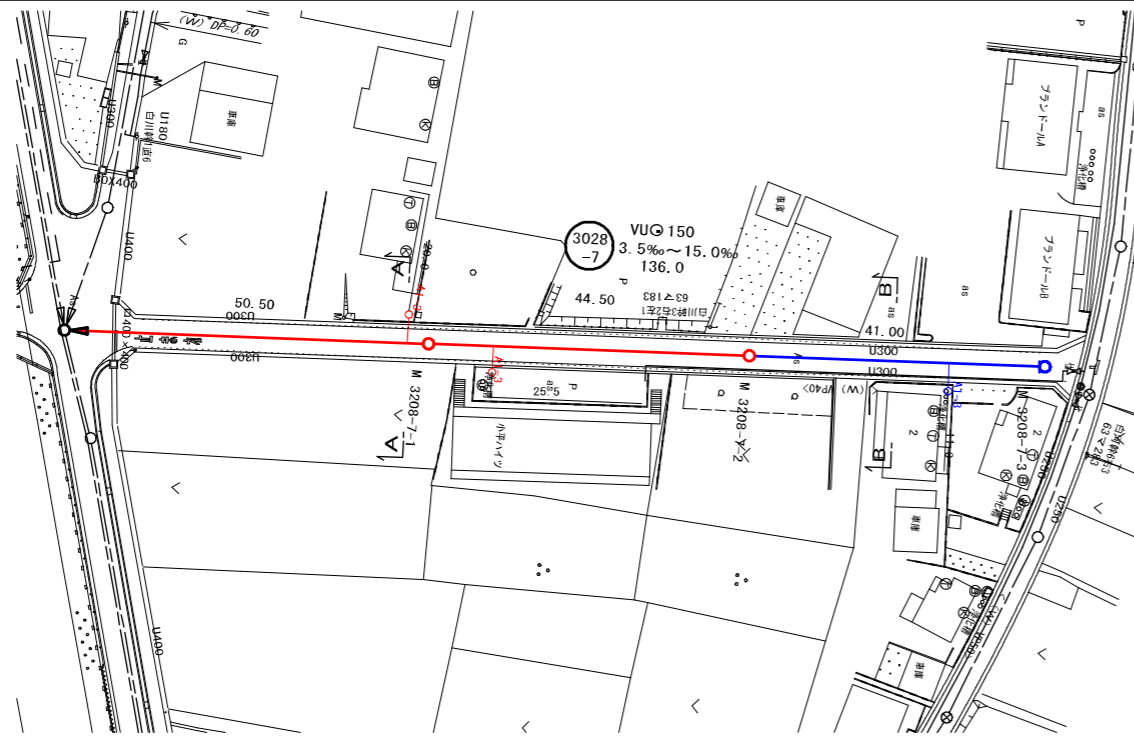
工事箇所 龜山市布気町地内

名称 平面図・縦断面・横断面・位置図(24)

縮尺 図示

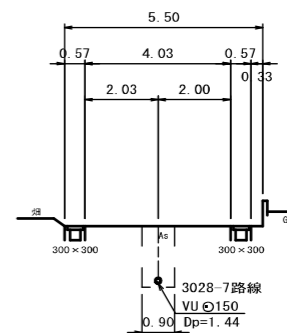
図面番号 11

平面図  
S=1:500



横断面  
S=1:100

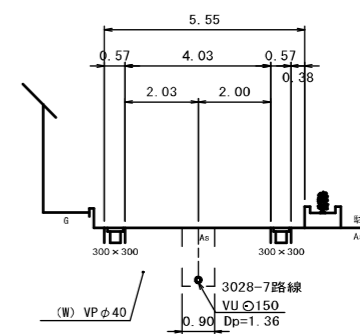
A. M. 3028-9-3+47.5  
GH=83.94  
FH=82.336 (3028-7路線)



東

西

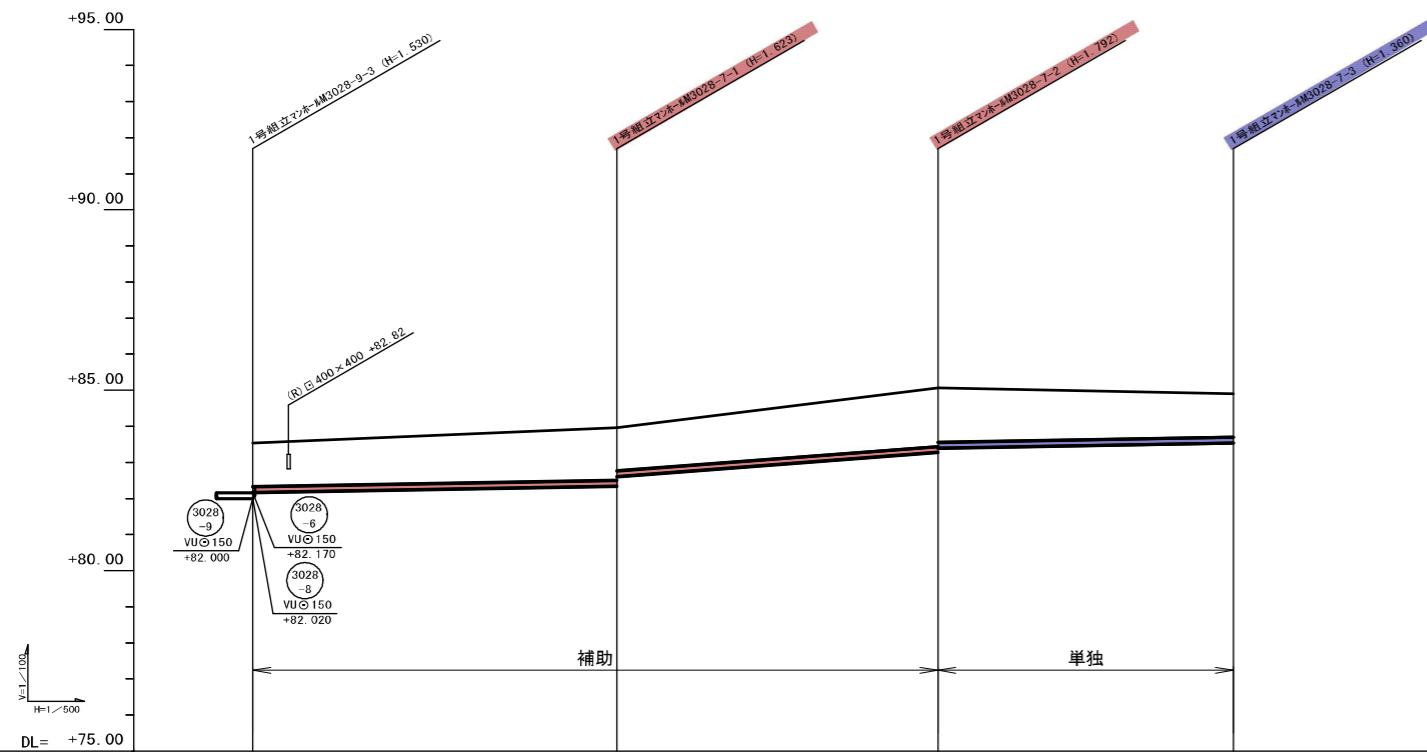
B. M. 3028-7-2+20.1  
GH=84.99  
FH=83.467 (3028-7路線)



東

西

縦断面



管記号	3028-7		
管径 (mm)	VUφ150		
勾配 (%)	3.5%	15.0%	3.5%
人孔間距離	50.50	44.50	41.00
土被 (m)	1.20	1.46 1.20	1.63 1.51
掘削深 (m)	1.466	1.729 1.466	1.892 1.729
管底深 (m)	1.300	1.623 1.360	1.705 1.674
管底高 (m)	82.000 82.170	82.347 82.010	83.728 83.366
地盤高 (m)	83.534	83.971	85.071
追加距離 (m)	0.00	50.50	95.00
測点	-3028-9-3	-3028-7-1	-3028-7-2

凡例

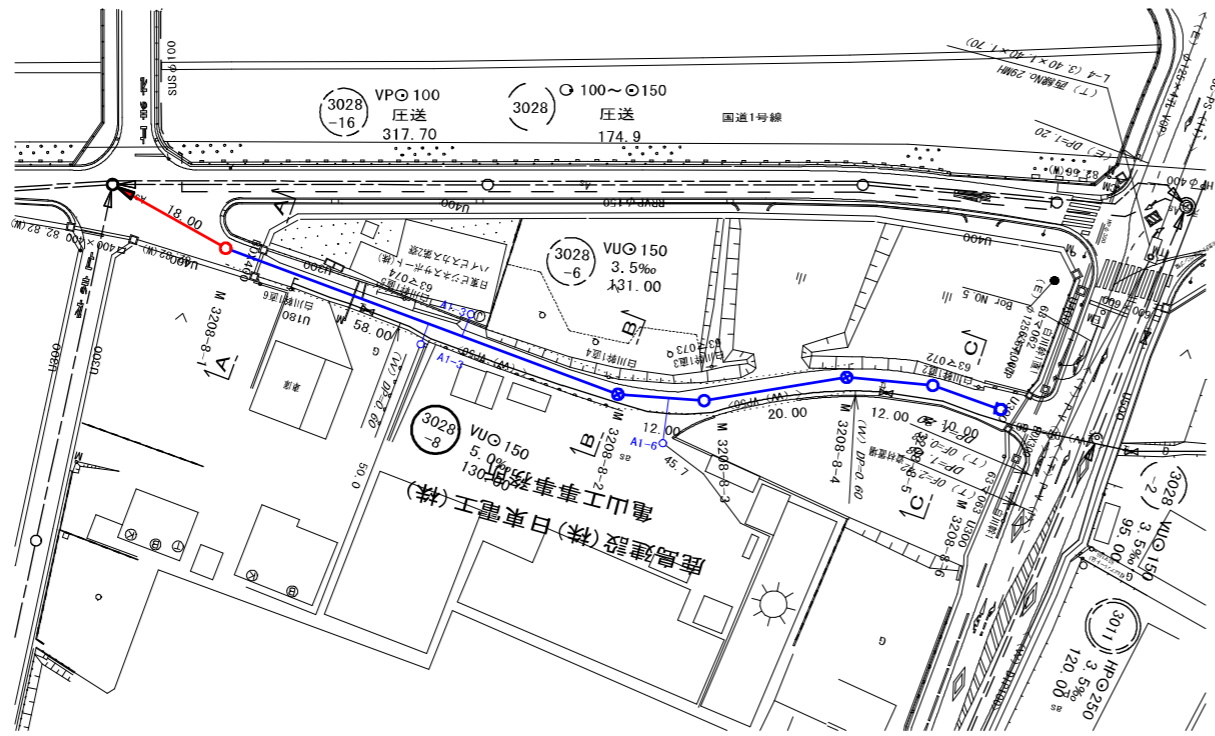
←	計画流入管
→	将来流入管
—	既設管
○	1号組立マンホール
②	2号組立マンホール
③	1号組立レジンマンホール
④	2号組立レジンマンホール
⑤	3号組立レジンマンホール
⑥	4号組立レジンマンホール
⊗	塩ビマンホール
○	マンホールソフ
○	副官付マンホール
○	公共汚水樹
⊙	空気弁工

管番号表

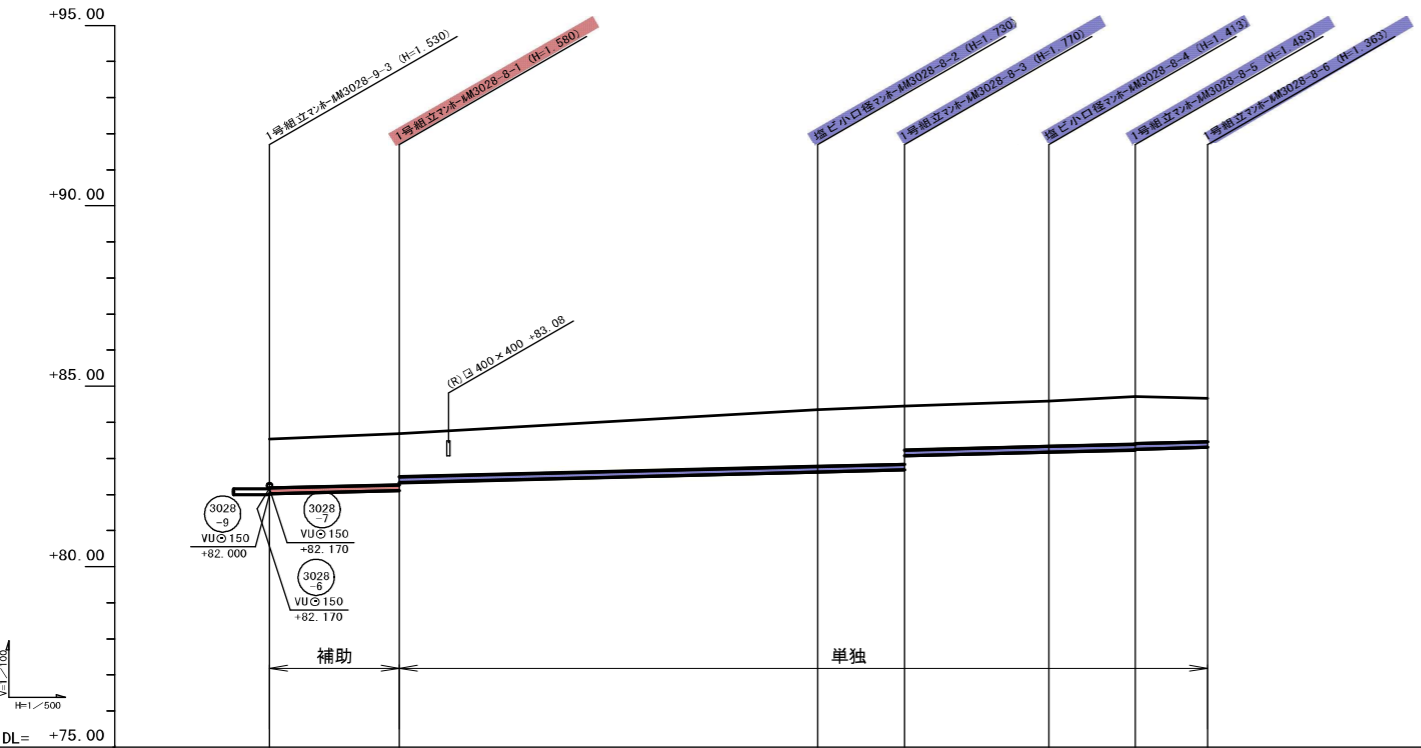
3028-7				
--------	--	--	--	--

工事名	布気処理区分区下水管渠布設工事(その1)
処理区分名	布気処理区分区
工事箇所	亀山市布気町地内
名称	平面図・縦断面・横断面・位置図(25)
縮尺	図示
図面番号	12

平面図  
S=1:500

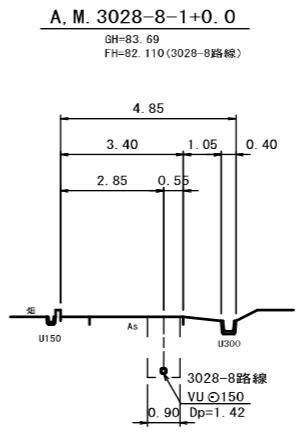


縦断面図

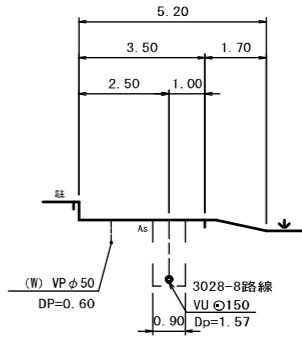


管記号	3028-8					
管径 (mm)	VUC 150					
勾配 (%)	5.0%					
人孔間距離	18.00	58.00	12.00	20.00	12.00	10.00
土被 (m)	1.35	1.42 1.20	1.57	1.61 1.21	1.25	1.32 1.30
掘削深 (m)	1.616	1.66 1.66	1.638	1.76 1.76	1.519	1.589 1.588
管底深 (m)	1.510	1.580 1.580	1.730	1.77 1.77	1.413	1.483 1.483
管底高 (m)	82.000	82.110 82.330	82.358	82.895 83.071	83.177	83.237 83.257
地盤高 (m)	83.538	83.698	84.358	84.458	84.598	84.758
追加距離 (m)	0.00	18.00	76.00	88.00	108.00	120.00
測点	-3028-9-3	-3028-8-1	-3028-8-2	-3028-8-3	-3028-8-4	-3028-8-5 -3028-8-6

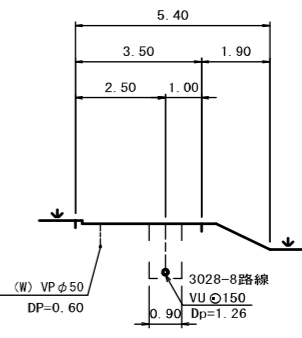
横断面図  
S=1:100



B. M. 3028-8-2+0.0  
GH=84.35  
FH=82.620 (3028-8路線)



C. M. 3028-8-5+5.0  
GH=84.70  
FH=83.282 (3028-8路線)



凡例

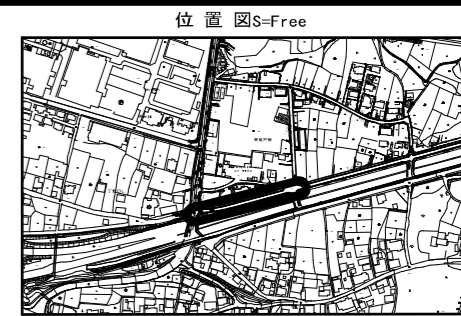
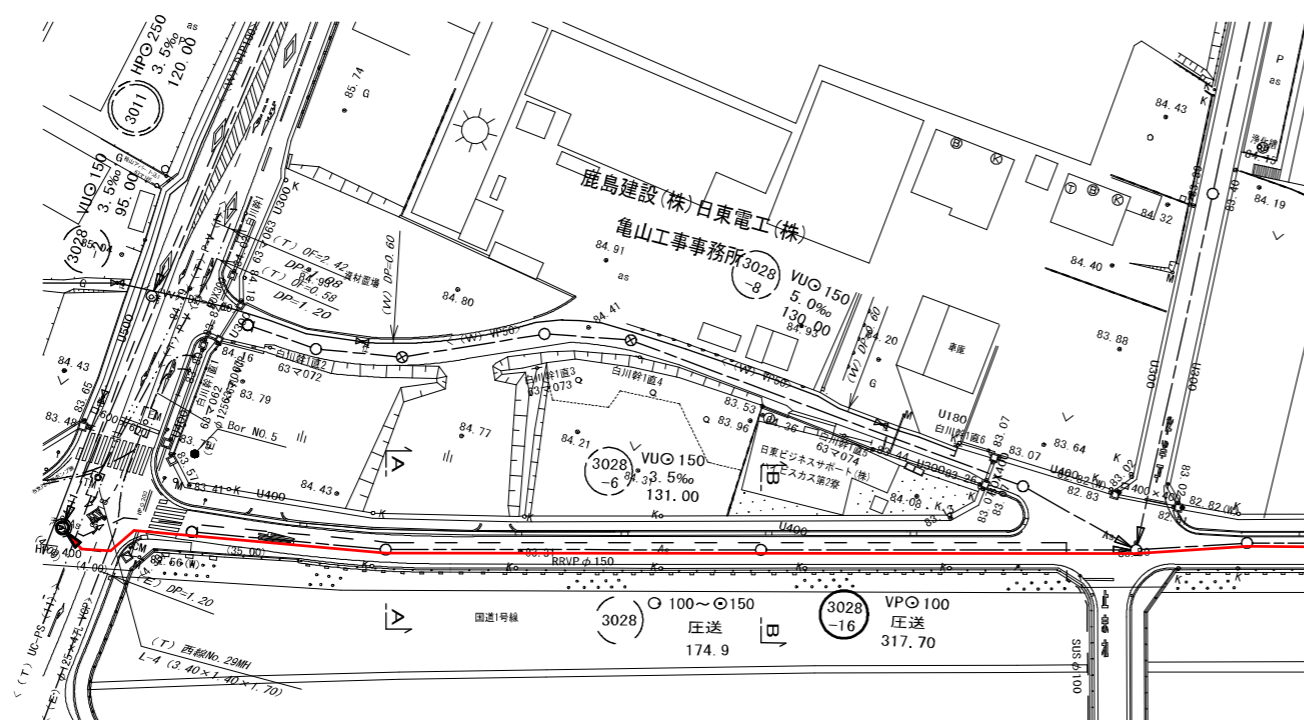
- ← 計画流入管
- ← 将来流入管
- ← 既設管
- 1号組立マンホール
- ② 2号組立マンホール
- ③ 1号組立レジマンホール
- ④ 2号組立レジマンホール
- ⑤ 3号組立レジマンホール
- ⑥ 4号組立レジマンホール
- ⊗ 塩ビマンホール
- マンホール'ソフ'
- 副官付マンホール
- 公共汚水樹
- 空気弁工

管番号表

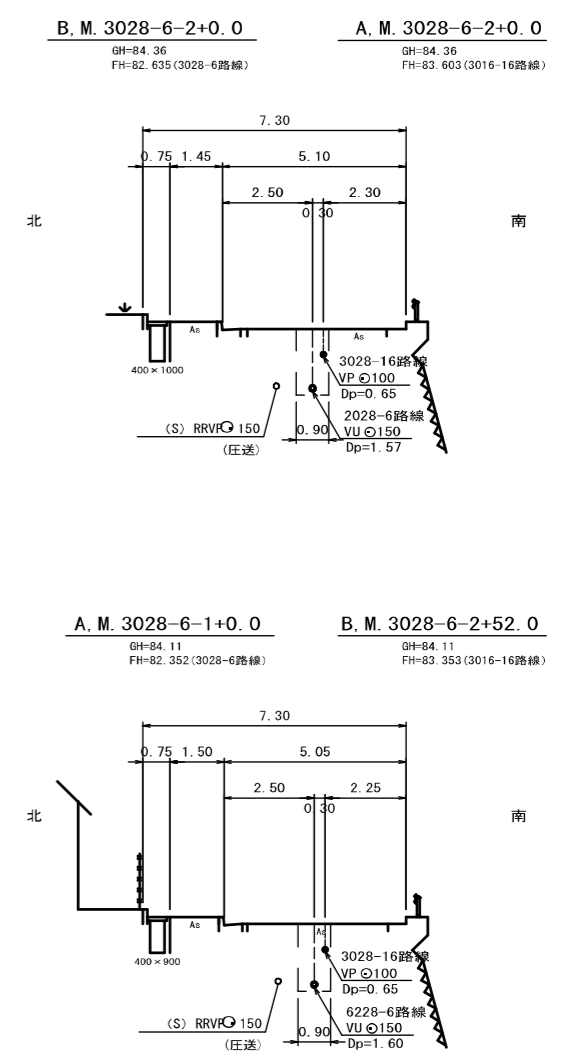
3028-8				
--------	--	--	--	--

工事名	布気処理区分区下水管渠布設工事(その1)
処理区分名	布気処理区分区
工事箇所	亀山市布気町地内
名称	平面図・縦断面図・横断面図・位置図(26)
縮尺	図示
図面番号	13

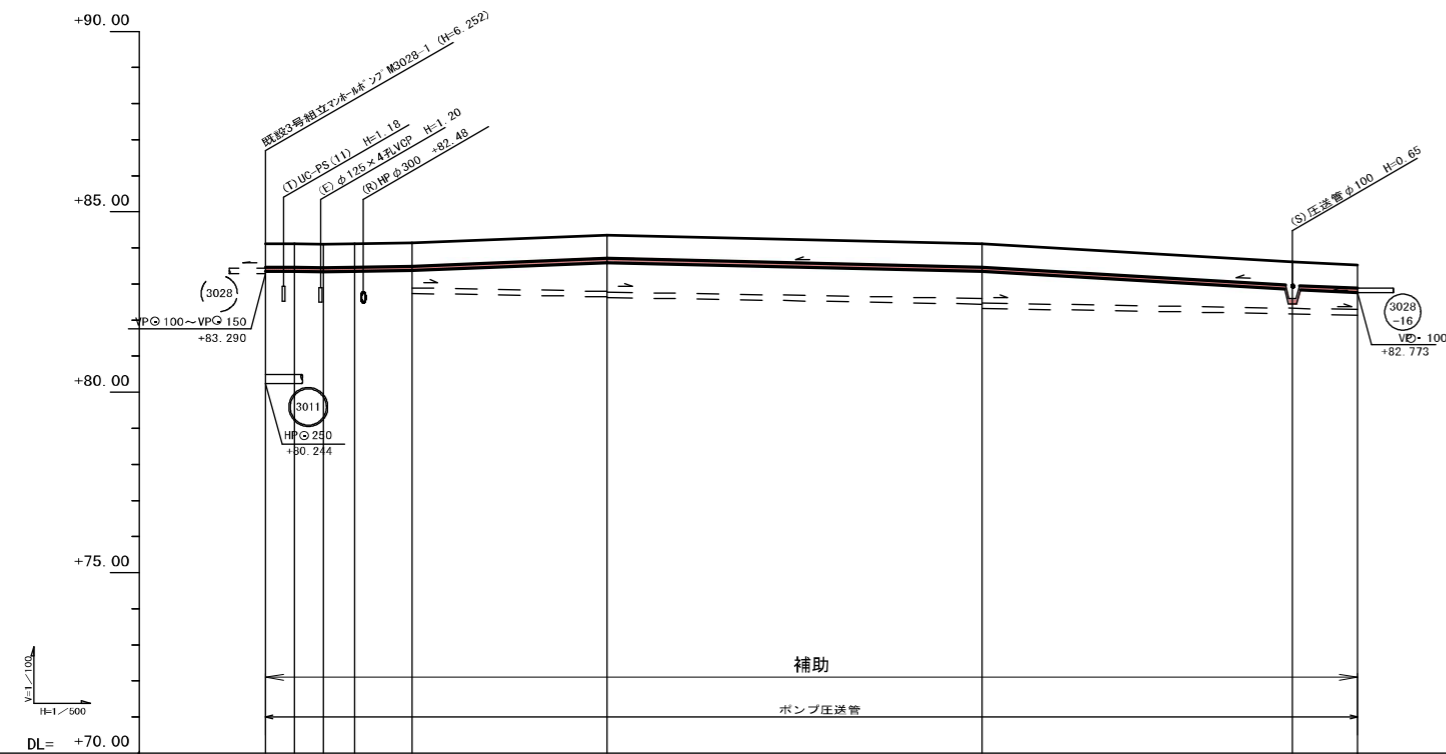
平面図  
S=1:500



横断面  
S=1:100



縦断面



管記号	3028-16									
管径(mm)	VPG 100									
勾配(%)	圧送									
人孔間距離	8.00	4.00	4.30	8.00	27.00	52.00	43.00	9.00		
土被(m)	0.65	0.65	0.65	0.65	0.65	0.65	0.65	1.05	0.65	
掘削深(m)	0.864	0.864	0.864	0.864	0.864	0.864	0.864	1.264	0.864	
管底深(m)	0.757	0.757	0.757	0.757	0.757	0.757	0.757	1.157	0.757	
管底高(m)	83.290	83.352	83.352	83.343	83.352	83.352	83.352	82.773	82.773	
地盤高(m)	84.11	84.11	84.10	84.11	84.14	84.36	84.11	83.61	83.53	
追加距離(m)	0.00	4.00	8.00	12.30	20.30	47.30	99.30	142.30	151.30	
測点	3028-1				3028-6-2			3028-6-1	3028-6-3	

凡例

- ← 計画流入管
- ← 将来流入管
- ← 既設管
- 1号組立マンホール
- ② 2号組立マンホール
- ③ 1号組立レシマンホール
- ④ 2号組立レシマンホール
- ⑤ 3号組立レシマンホール
- ⑥ 4号組立レシマンホール
- ⊗ 塩ビマンホール
- マンホールポンプ
- 副官付マンホール
- 公共汚水樹
- 空気弁工

管番号表

3028-16				
---------	--	--	--	--

工事名 布気処理分区分下水管渠布設工事(その1)

処理区分名 布気処理分区分

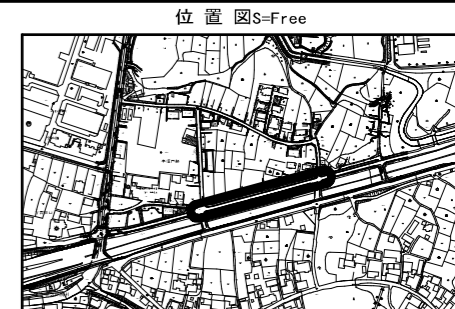
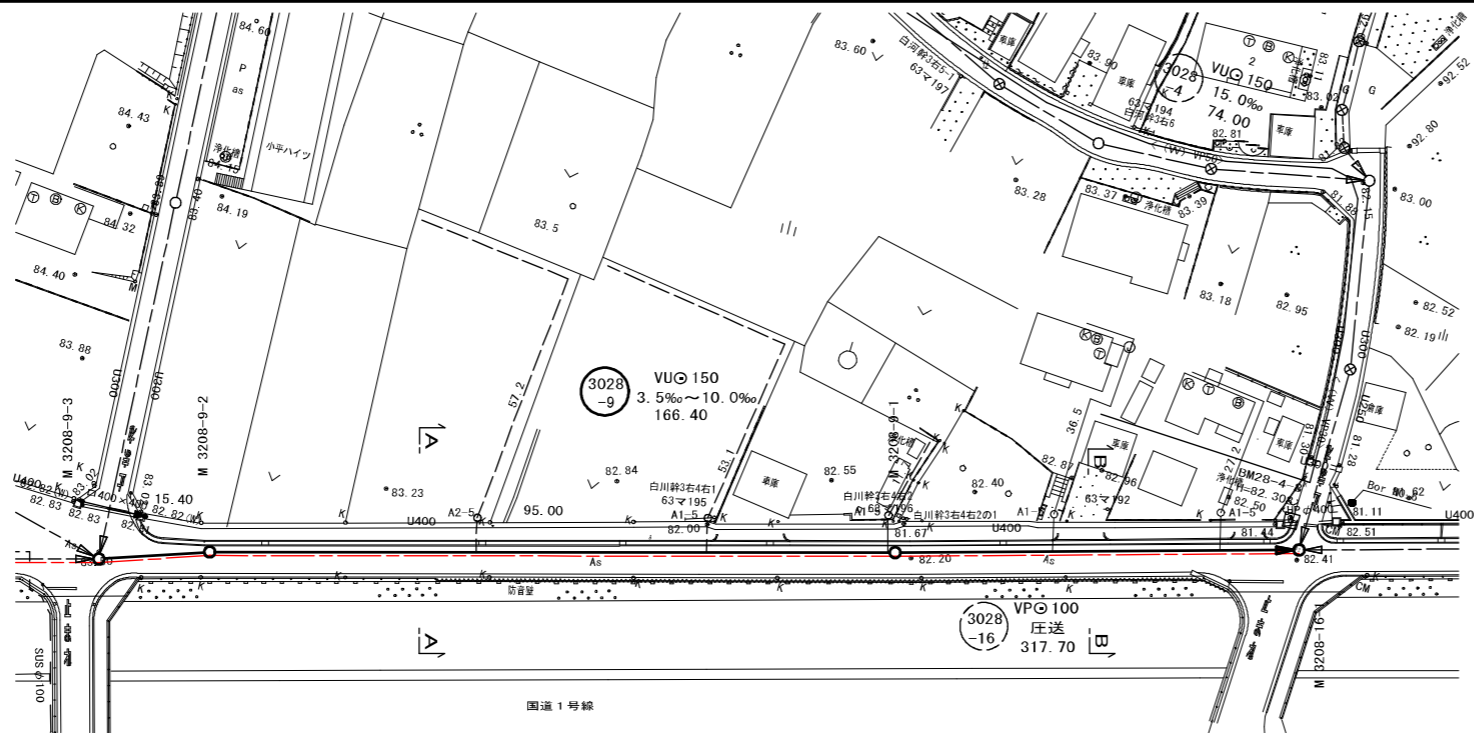
工事箇所 亀山市布気町地内

名称 平面図・縦断面・横断面・位置図(19)

縮尺 図示

図面番号 14

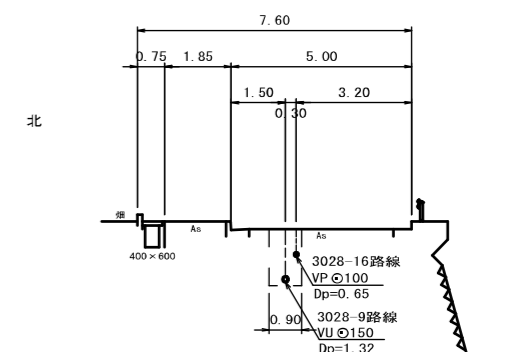
平面図  
S=1:500



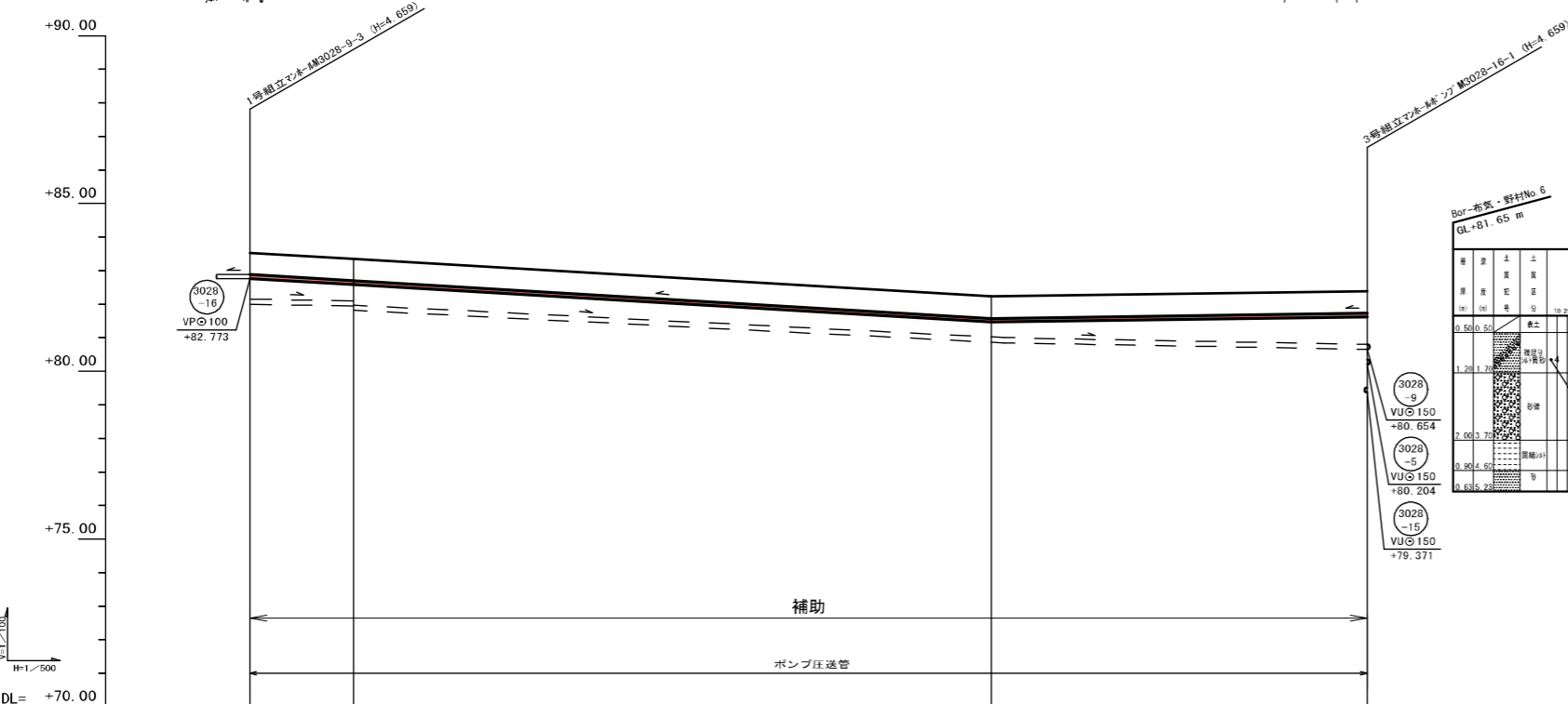
横断面  
S=1:100

B. M. 3028-9-1+65.9  
GH=83.01  
FH=81.529 (3018-9路線)

A. M. 3028-9-2+29.1  
GH=83.01  
FH=82.250 (3028-16路線)



縦断面

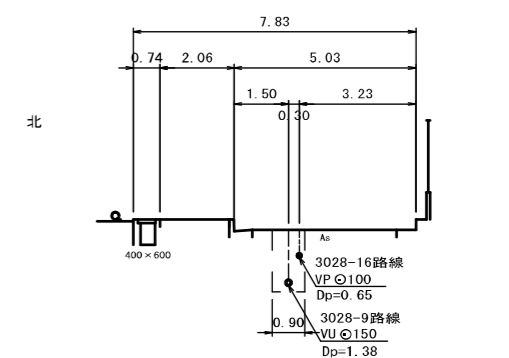


Bor-布式・野村No.6  
GL=81.65 m

層	土質	厚	備考
1	砂	0.50	0.50
2	砂	1.20	1.70
3	砂	2.00	3.70
4	砂	0.80	4.50
5	砂	0.60	5.10

A. M. 3028-16-1+29.2  
GH=82.30  
FH=80.756 (3028-9路線)

B. M. 3028-9-1+26.8  
GH=82.30  
FH=81.547 (3028-16路線)



管記号	3028-16			
管径 (mm)	VPφ100			
勾配 (%)	圧送			
人孔間距離	95.00	56.00		
土被 (m)	0.65	0.65	0.65	0.65
掘削深 (m)	0.864	0.864	0.864	0.864
管底深 (m)	0.757	0.757	0.757	0.757
管底高 (m)	82.773 82.773	82.593 82.593	81.473 81.473	80.204 80.204
地盤高 (m)	83.58 83.58	83.35 83.35	82.23 82.23	82.38 82.38
追加距離 (m)	99.30	114.70	209.70	265.70
測点	-3028-9-3	-3028-9-2	-3028-9-1	-3028-16-1

凡例

←	計画流入管
→	将来流入管
→	既設管
○	1号組立マンホール
○	2号組立マンホール
○	1号組立レジマンホール
○	2号組立レジマンホール
○	3号組立レジマンホール
○	4号組立レジマンホール
⊗	塩ビマンホール
○	マンホールノブ
○	副官付マンホール
○	公共汚水樹
○	空気弁工

管番号表

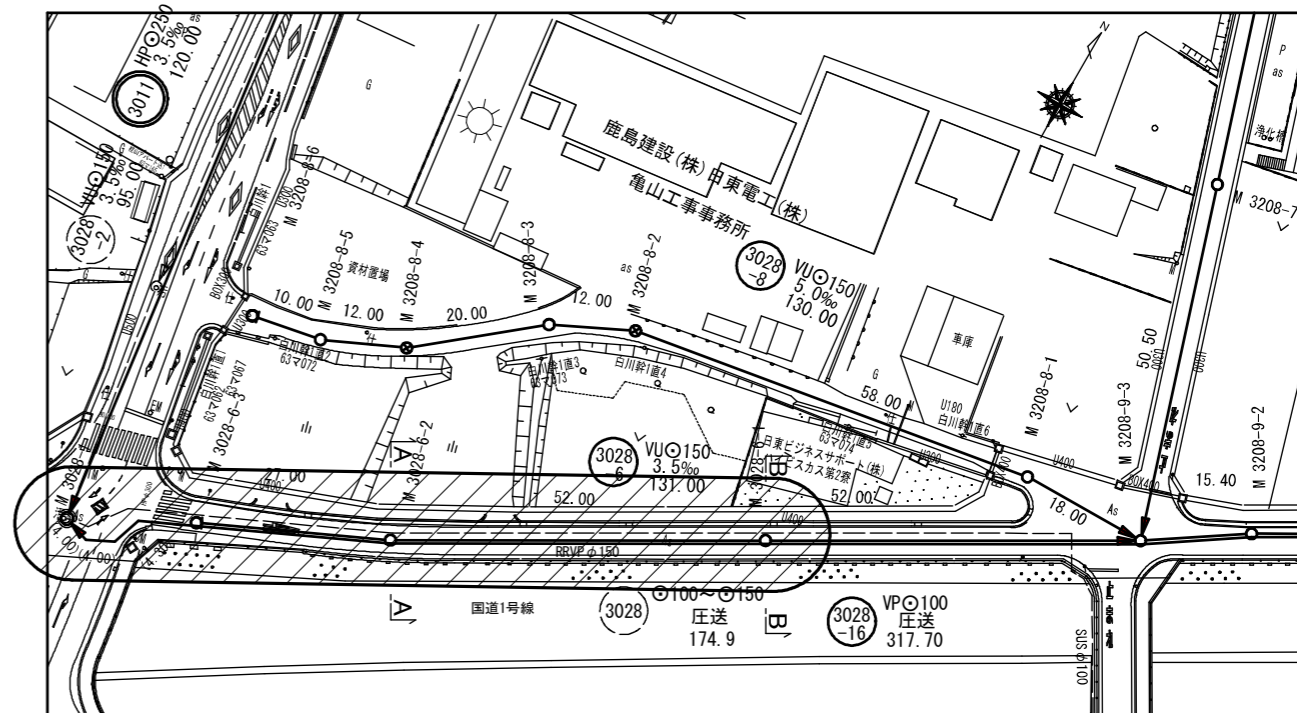
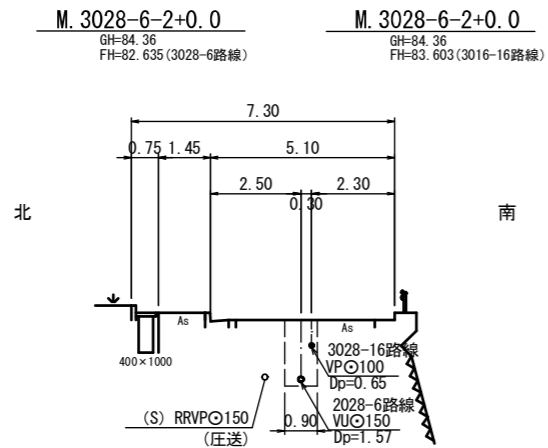
3028-16				
---------	--	--	--	--

工事名	布気処理区分区下水管渠布設工事(その1)
処理区分名	布気処理区分区
工事箇所	龜山市布気町地内
名称	平面図・縦断面・横断面・位置図(20)
縮尺	図示
図面番号	15

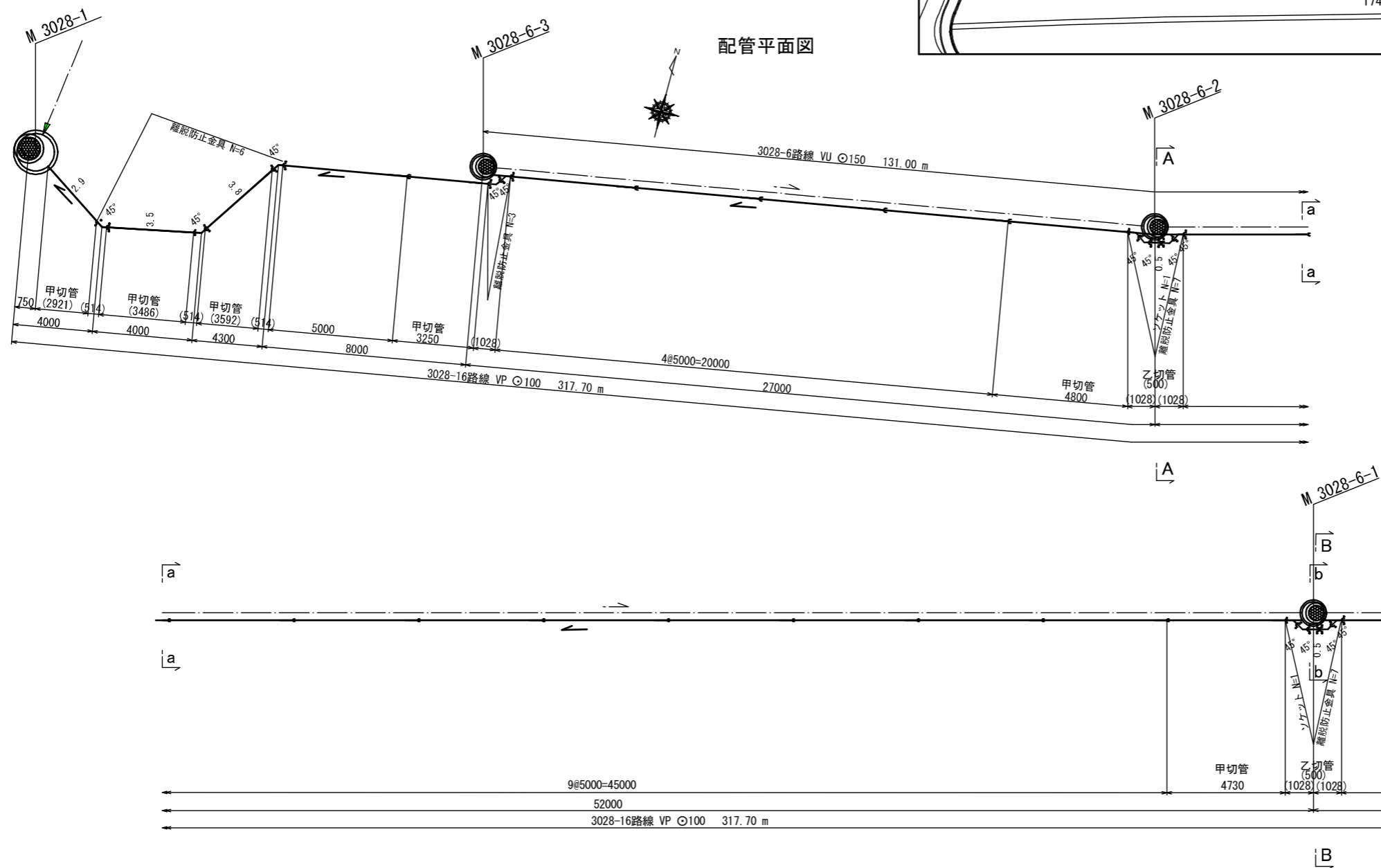
圧送管 管割図(1) S=1:100  
(3028-16路線)

位置図 S=1:500

A-A 断面図



配管平面図



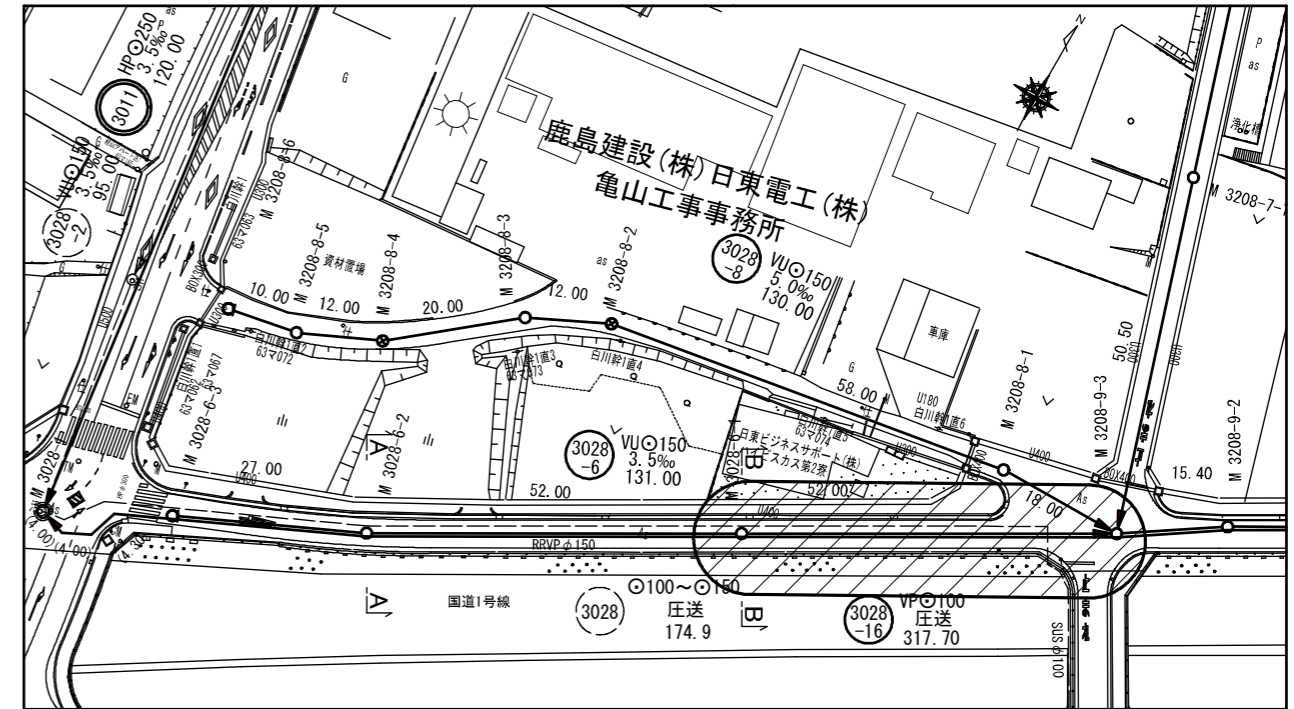
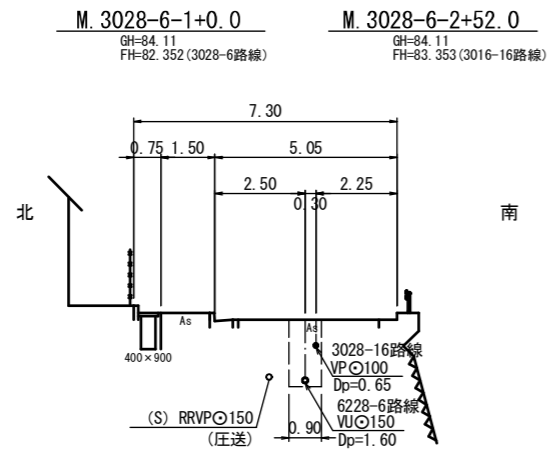
工事名	布気処理分区下水管渠布設工事(その1)
処理区分名	布気処理分区
工事箇所	亀山市布気町地内
名称	圧送管管割図(1) (3028-16路線)
縮尺	図示
図面番号	16



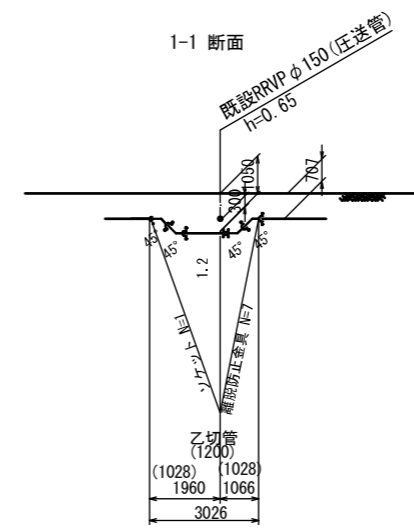
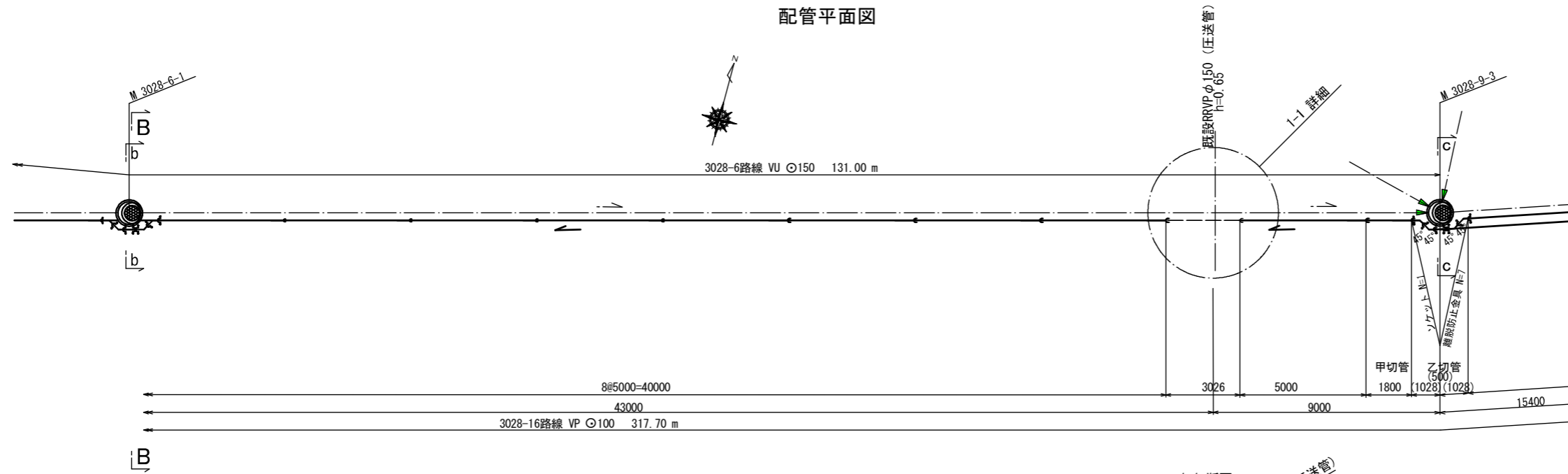
圧送管 管割図(2) S=1:100  
(3028-16路線)

位置図 S=1:500

B-B 断面図



配管平面図

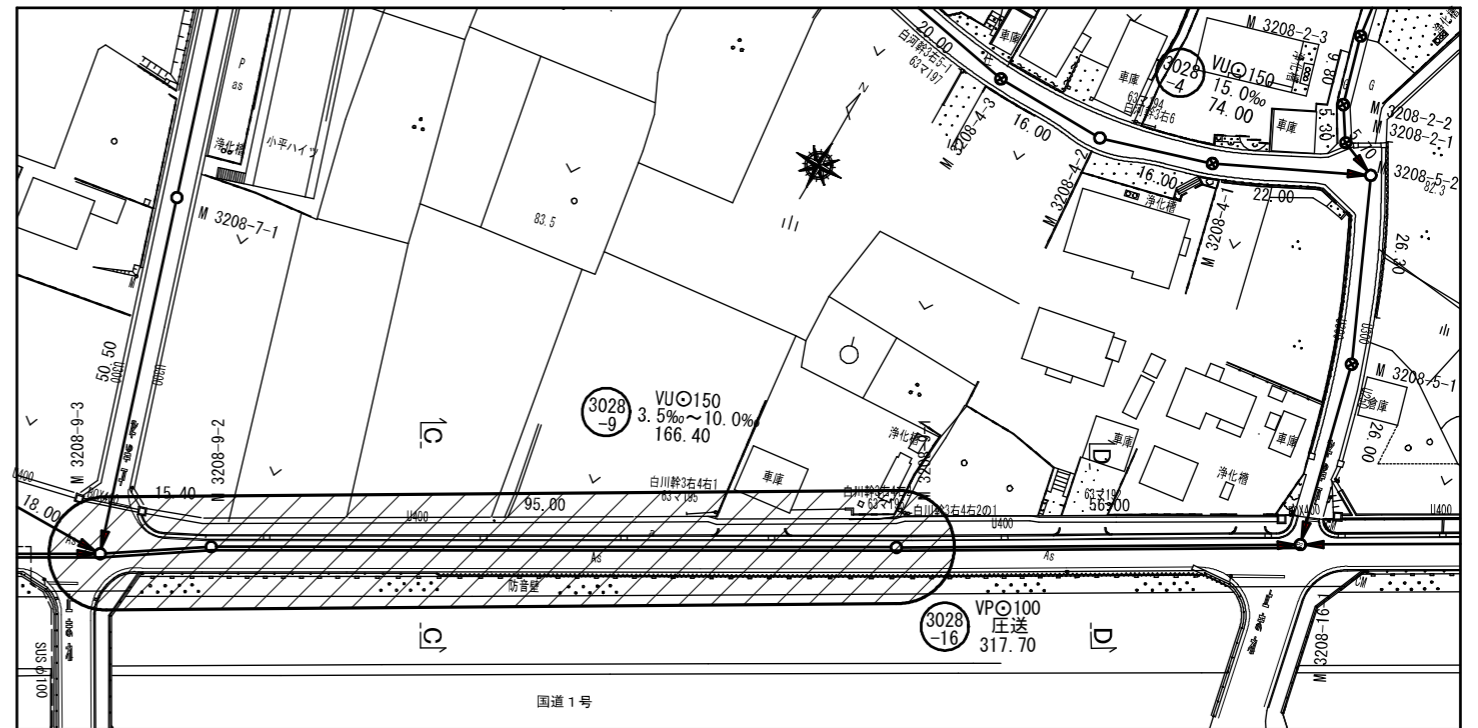
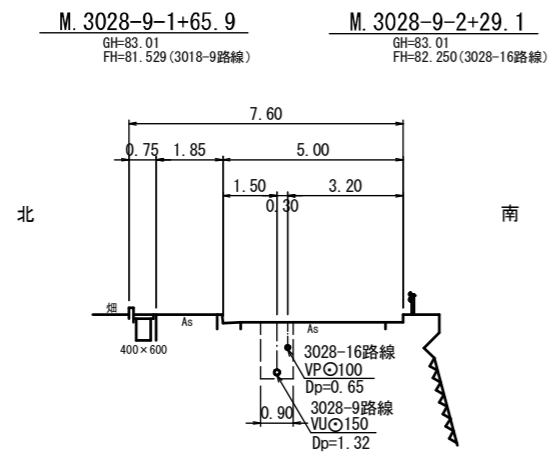


工事名	布気処理分区下水管渠布設工事(その1)
処理区分名	布気処理分区
工事箇所	亀山市布気町地内
名称	圧送管管割図(2) (3028-16路線)
縮尺	図示
図面番号	17

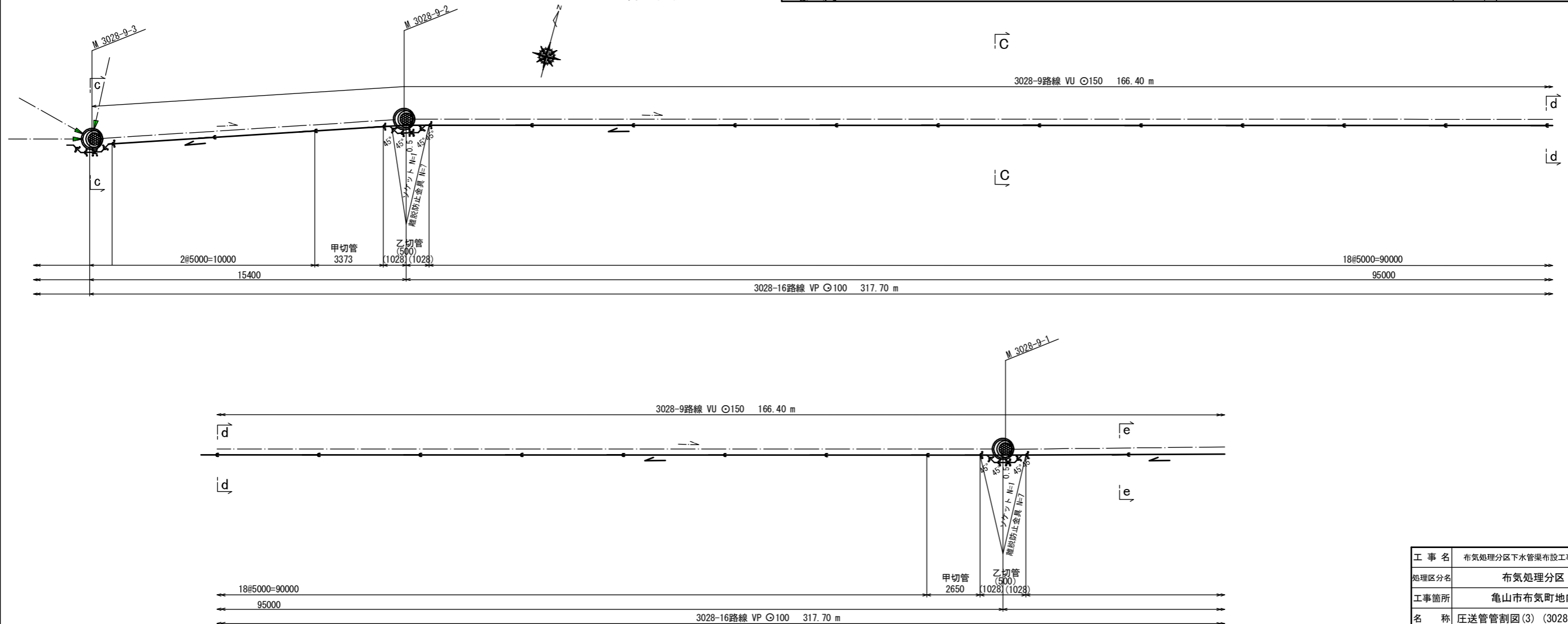
圧送管 管割図(3) S=1:100  
(3028-16路線)

位置図 S=1:500

C-C 断面図



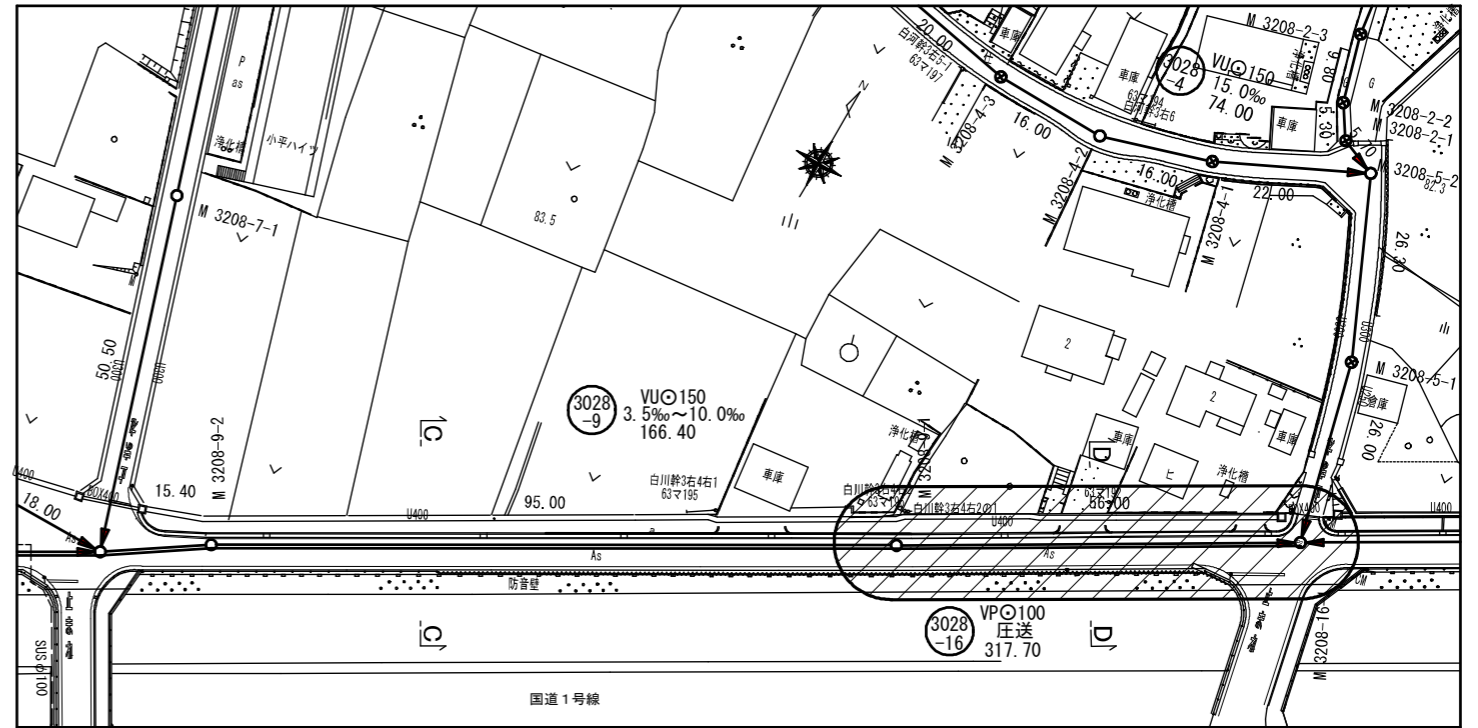
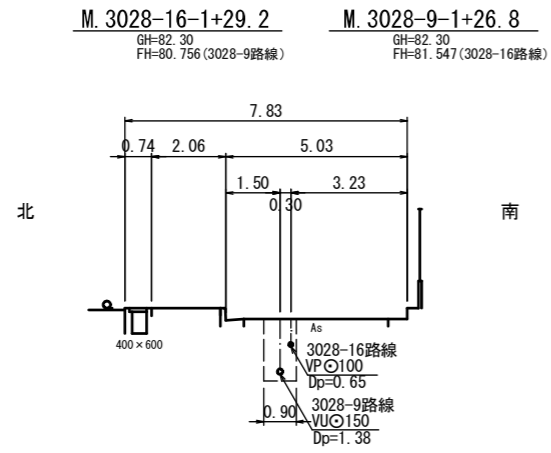
配管平面図



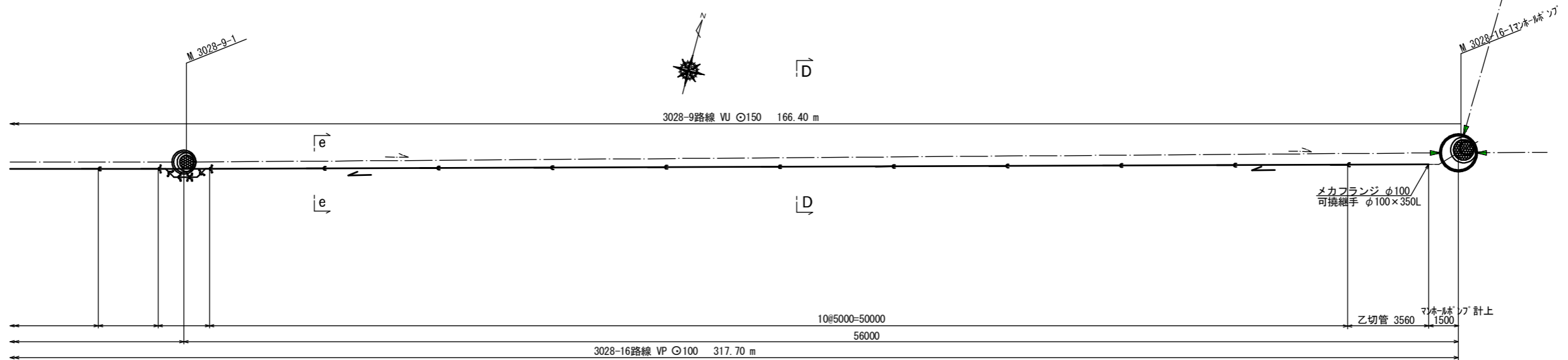
工事名	布気処理区分下水管渠布設工事(その1)
処理区分名	布気処理分区
工事箇所	亀山市布気町地内
名称	圧送管管割図(3) (3028-16路線)
縮尺	図示
図面番号	18

圧送管 管割図(4) S=1:100  
(3028-16路線)

D-D 断面図



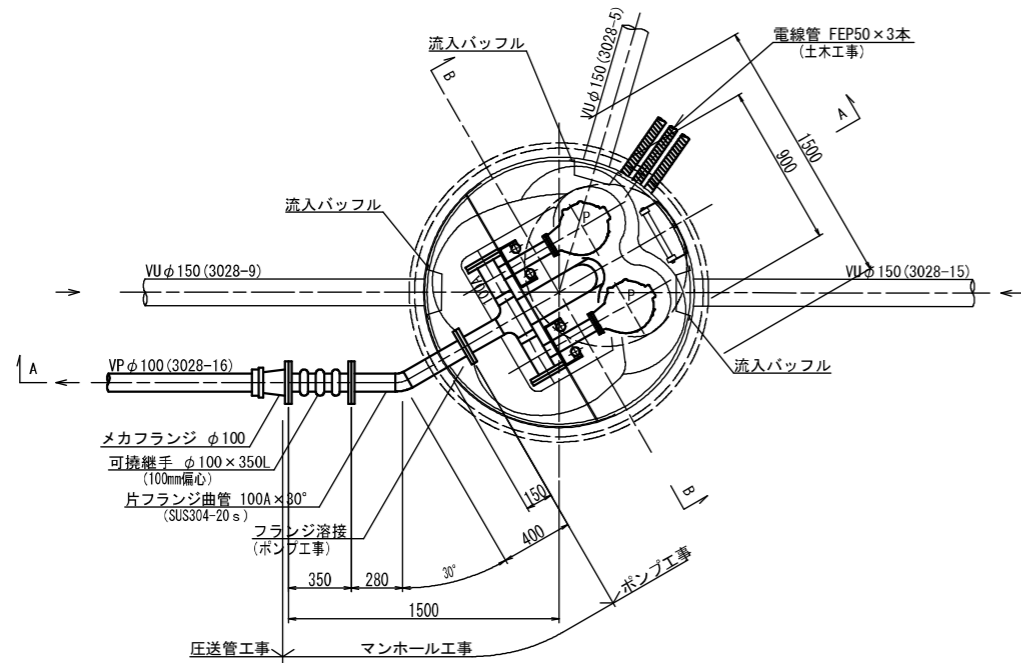
配管平面図



工事名	布気処理分区下水管渠布設工事(その1)
処理区分名	布気処理分区
工事箇所	亀山市布気町地内
名称	圧送管管割図(4) (3028-16路線)
縮尺	図示
図面番号	19

マンホールポンプ据付図 M3028-16-1 (3028-16)  
(3号レジマンホール)

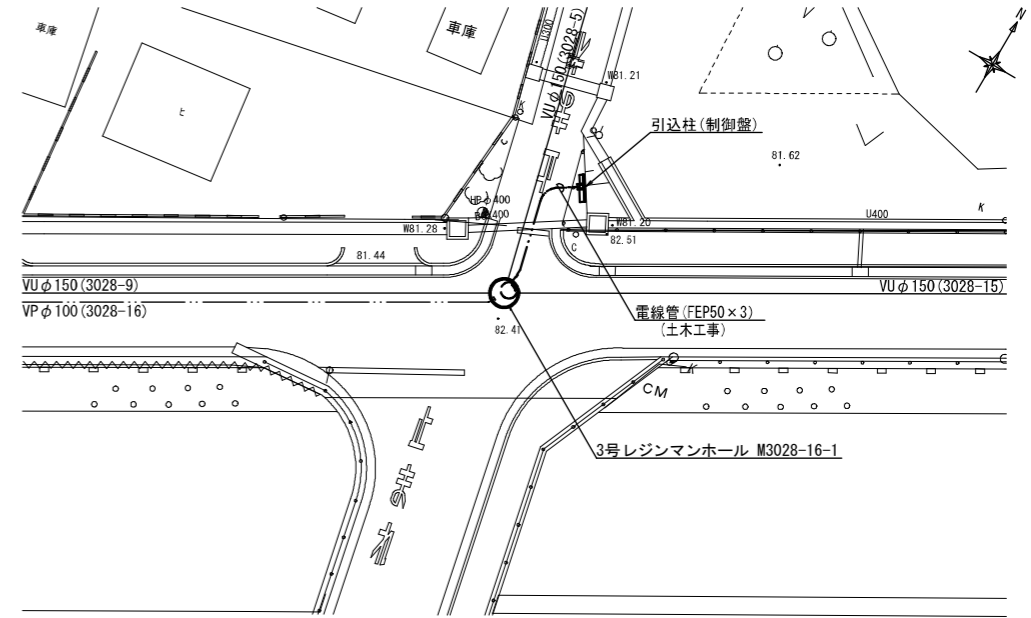
平面図 S=1:20



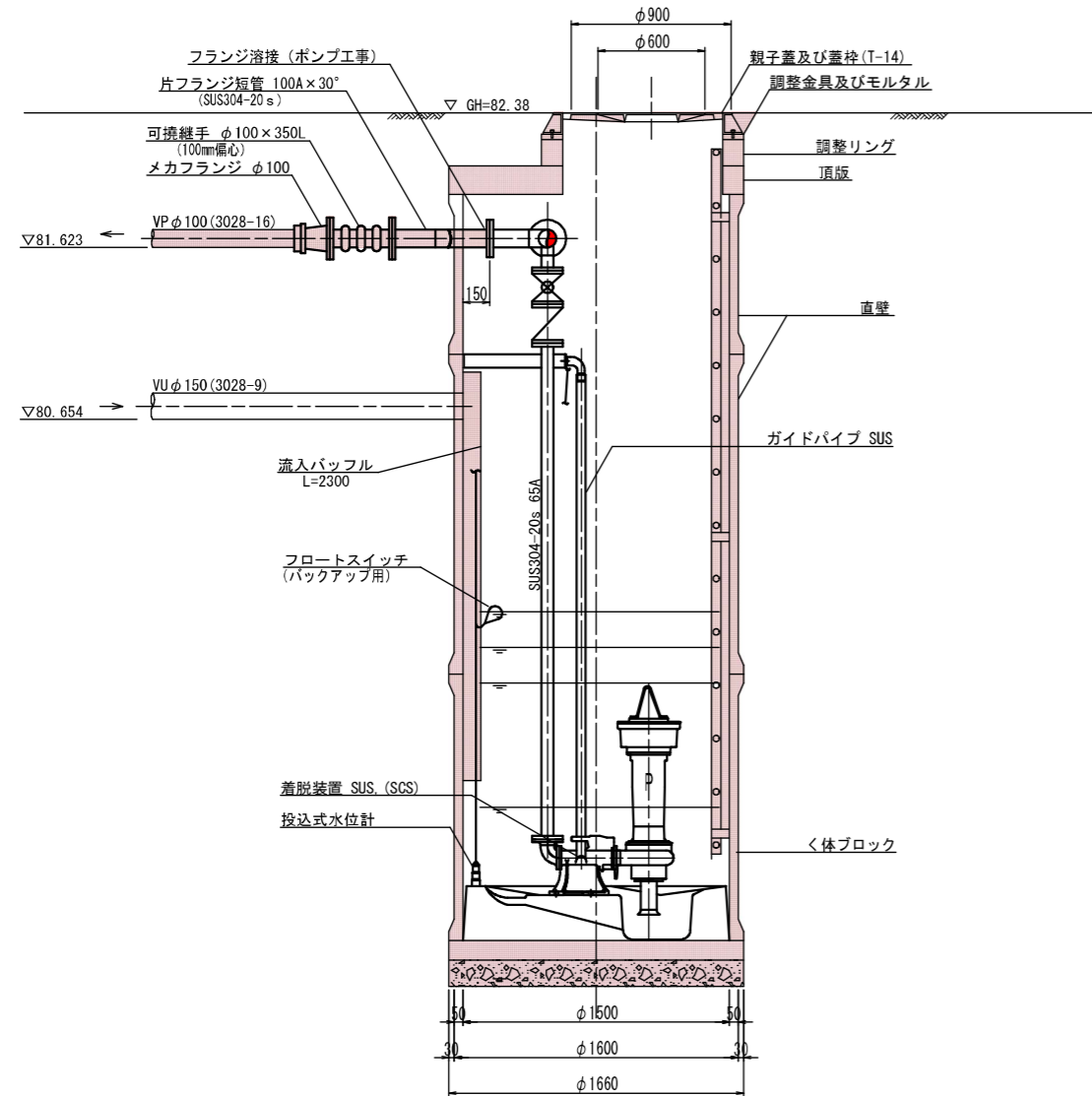
ポンプ仕様

形式	水中ポンプ (ノンクログ)
口径	φ65 mm
吐出量	0.29 m <sup>3</sup> /min
全揚程	8.50 m
出力	3.7 kW
台数	2台 (単独交互運転)
	フライホイール付

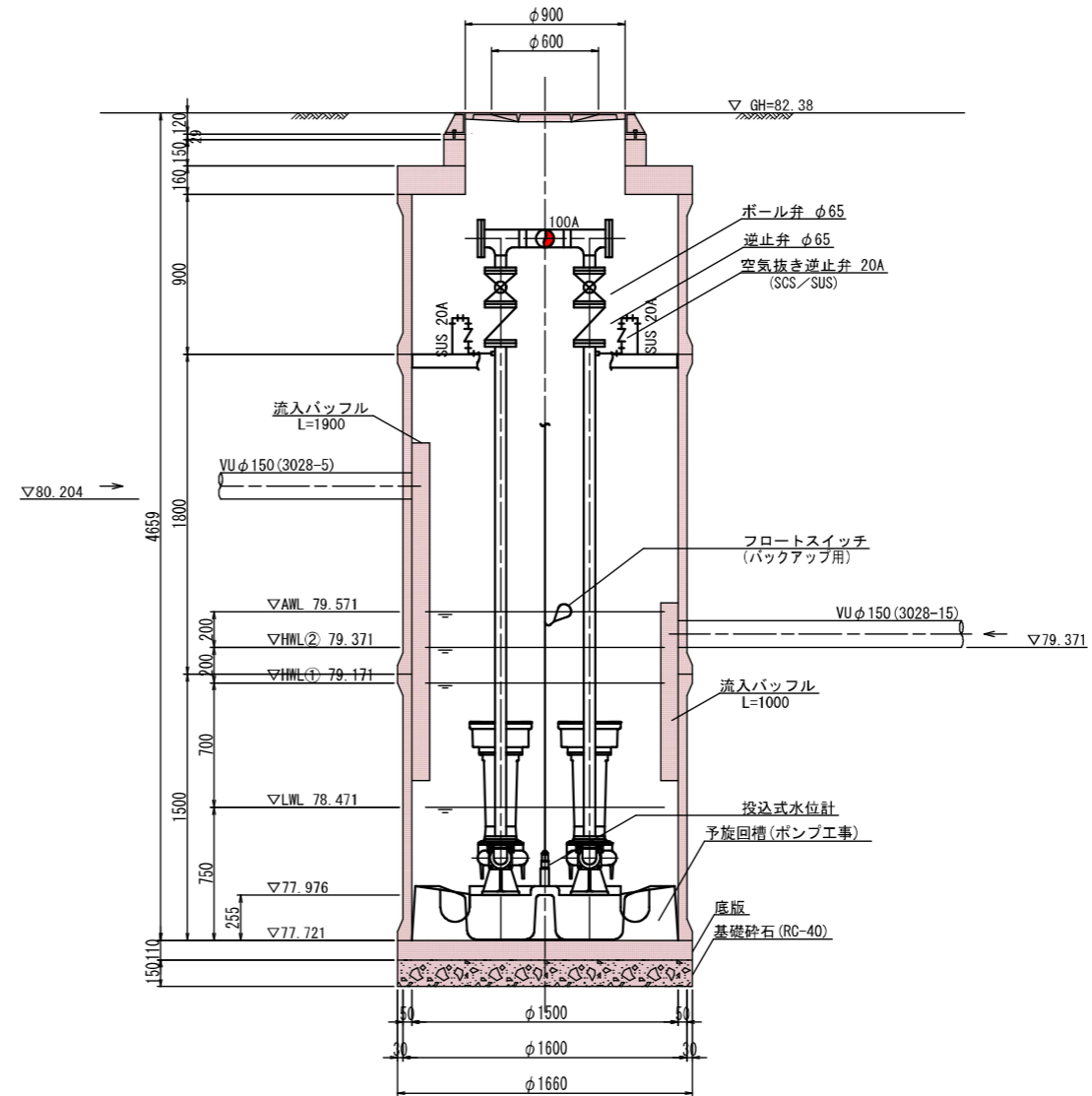
平面図 S=1:200



A-A断面図 S=1:20



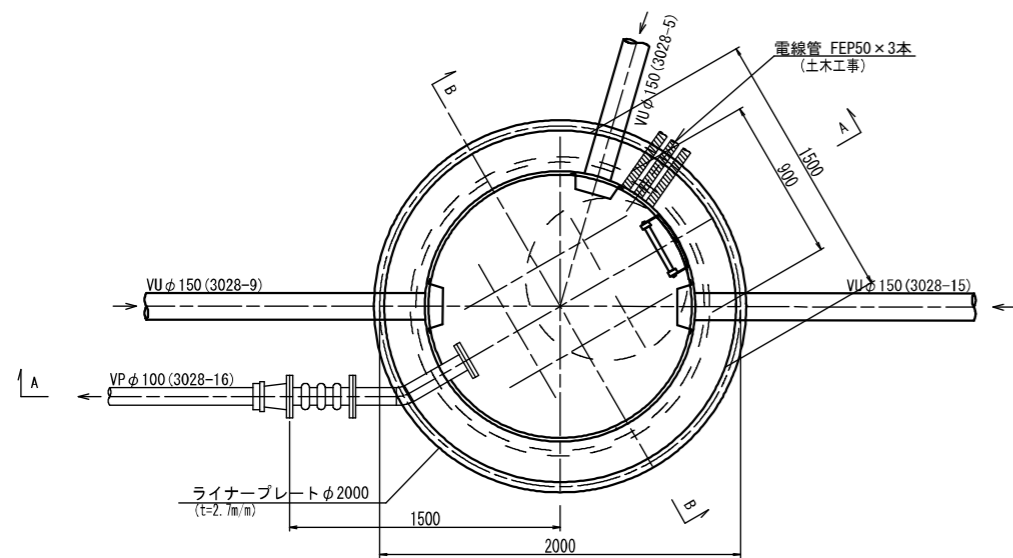
B-B断面図 S=1:20



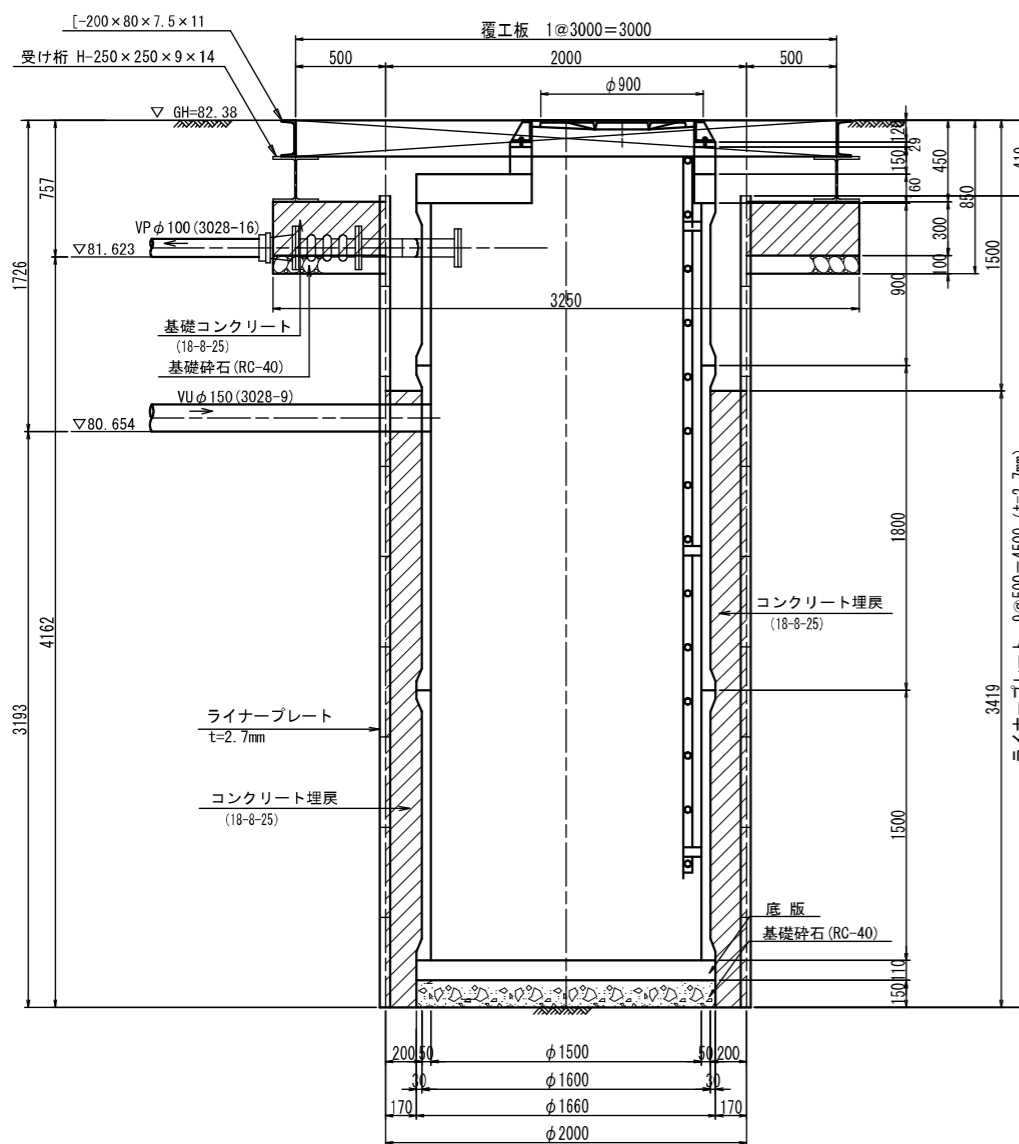
工事名	布気処理分区分下水管渠布設工事(その1)
処理区分名	布気処理分区分
工事箇所	亀山市布気町地内
名称	M3028-16-1 マンホールポンプ据付図
縮尺	1:20・1:200
図面番号	20

M3028-16-1マンホールポンプ仮設図

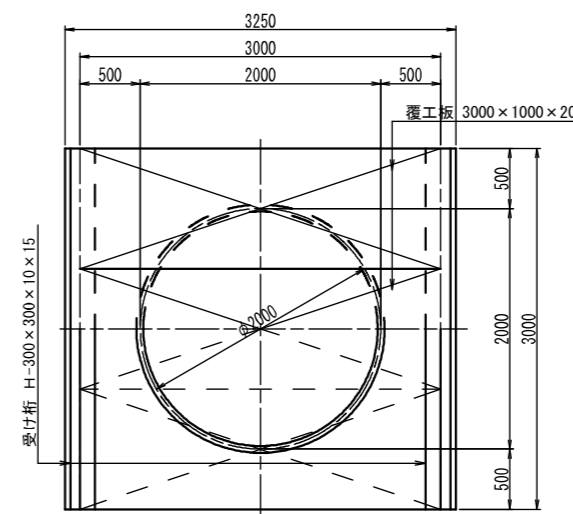
平面図 S=1:20



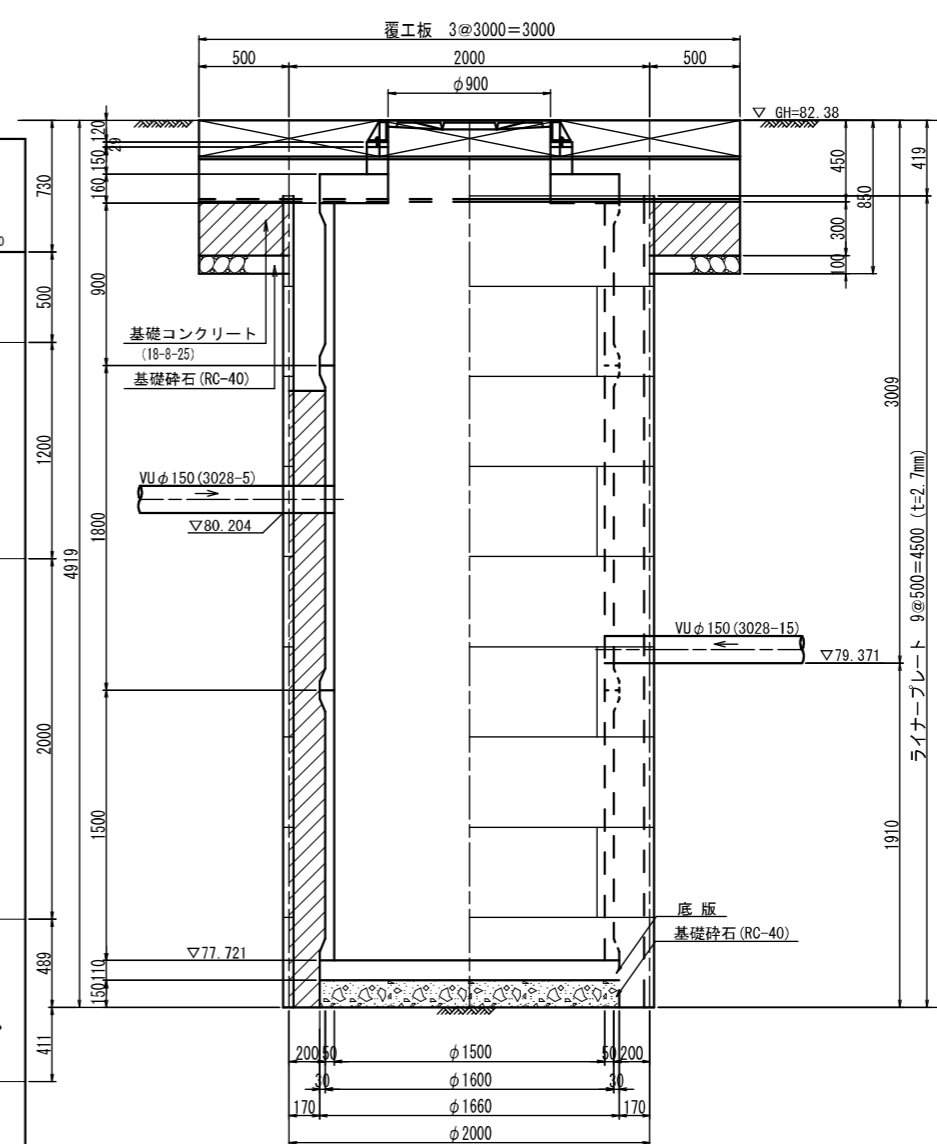
A-A断面図 S=1:20



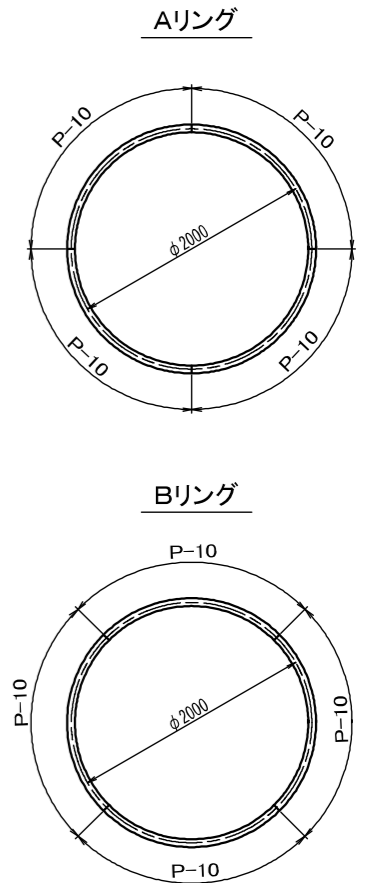
覆工平面図 S=1:30



B-B断面図 S=1:20



ライナープレートセクション構成図 S=1:30



Bor-布気・野村No.6  
GL. 81.65 m

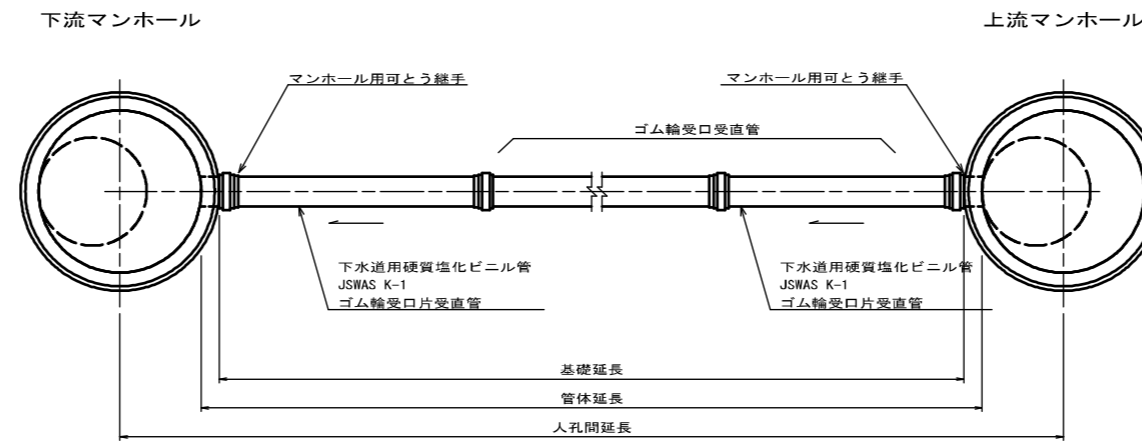
層厚 (m)	深 (m)	土質記号	土質区分	N値
0.50	0.50	表土		10 20 30 40 50
1.20	1.70	礫混り シルト質砂		
2.00	3.70	砂礫		
0.90	4.60	固結シルト		
0.68	5.28	砂		

工事名	布気処理分区下水管渠布設工事(その1)
処理区分名	布気処理分区
工事箇所	亀山市布気町地内
名称	M3028-16-1 マンホールポンプ仮設図
縮尺	1:20, 1:30
図面番号	21

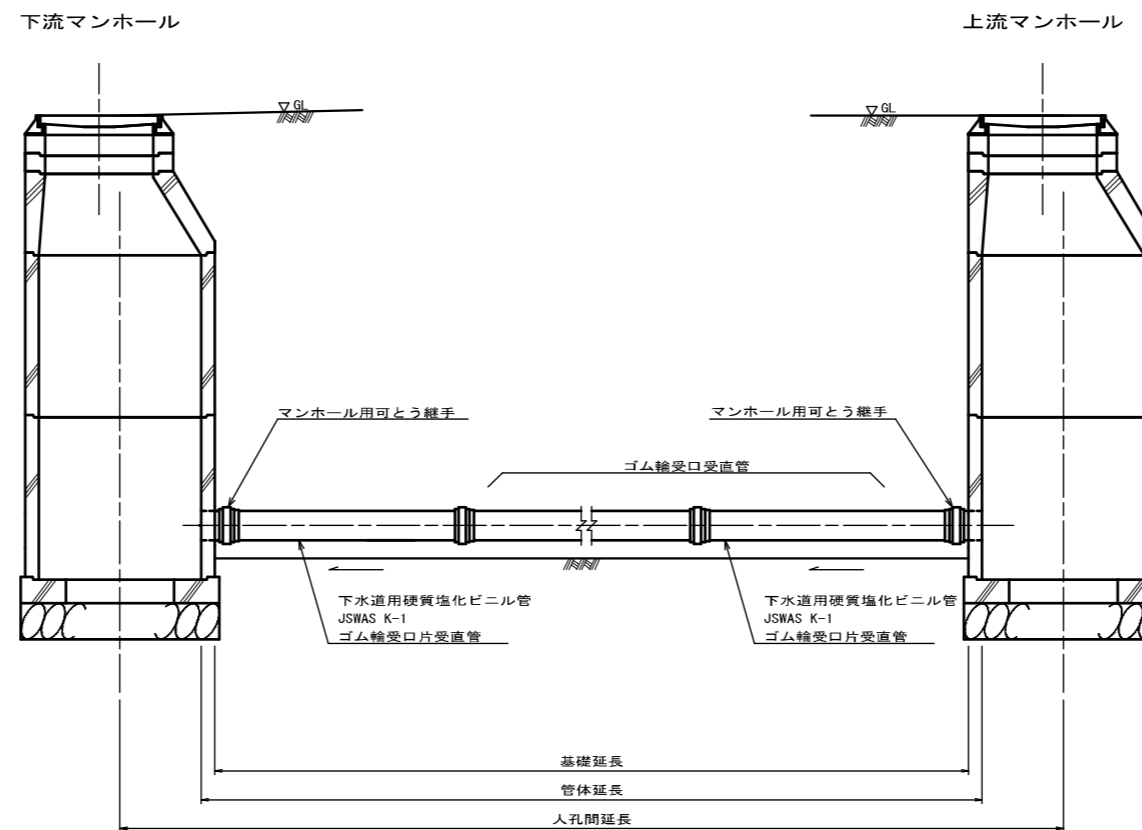
# 本管布設工標準図

S=1:20

## 平面図



## 断面図



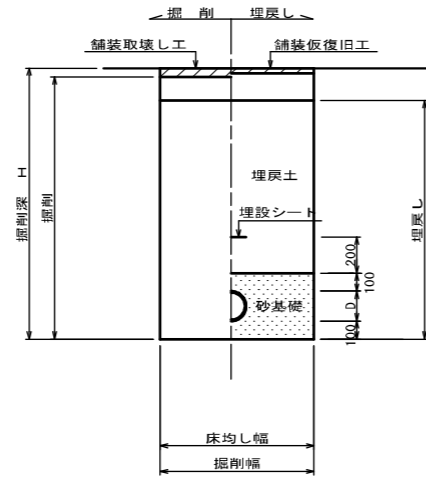
工事名	布気処理分区下水管渠布設工事(その1)
処理区分名	布気処理分区
工事箇所	亀山市布気町地内
名称	本管布設工標準図
縮尺	1:20
図面番号	22

# 土工標準図

S=1:20

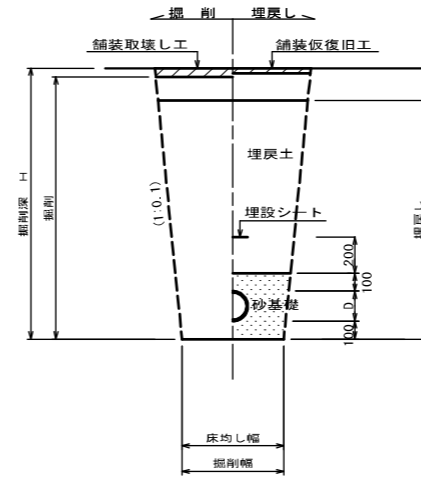
矢板土留  
(VU φd)

掘削深 H>1.5m



素掘  
(VU φd)

掘削深 H≤1.5m

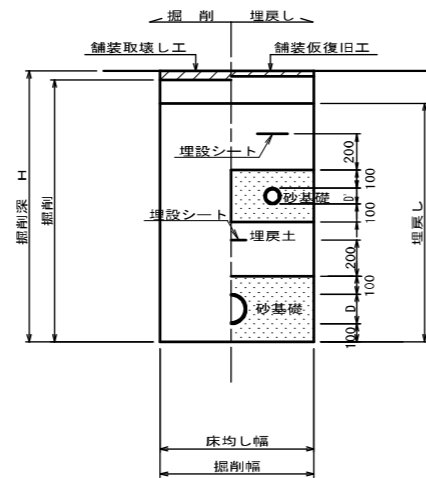


※ 砂基礎についてはリサイクル認定製品とする  
※ D=外径  
d=呼び径

## 自然流下管+圧送管

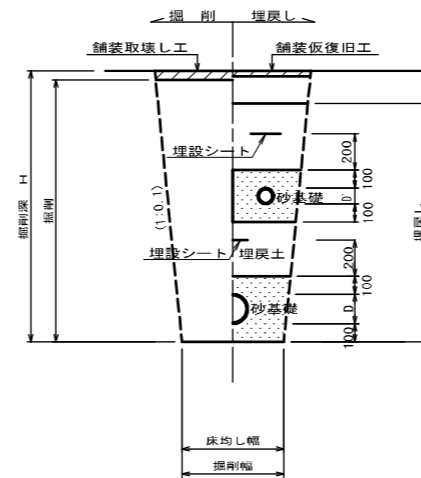
矢板土留  
(VU φd VP φd')

掘削深 H>1.5m



素掘  
(VU φd VP φd')

掘削深 H≤1.5m



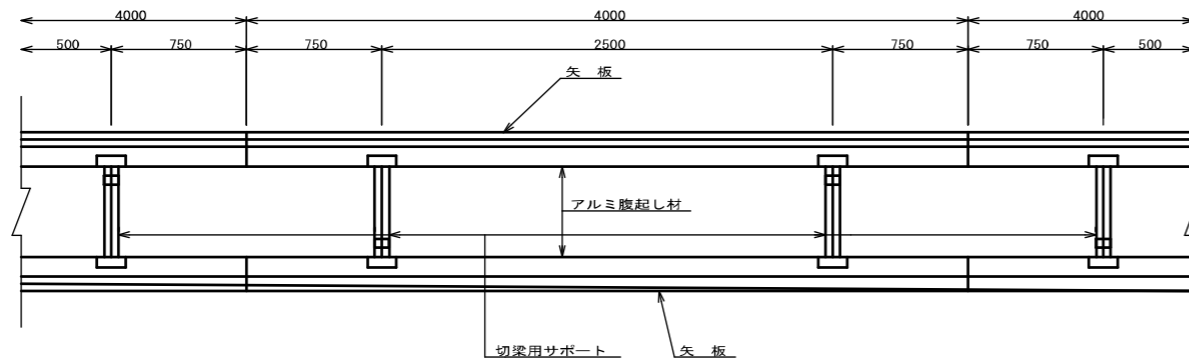
※ 砂基礎についてはリサイクル認定製品とする  
※ D D'=外径  
d d'=呼び径

工事名	布気処理分区下水管掘布設工事(その1)
処理区分名	布気処理分区
工事箇所	亀山市布気町地内
名称	土工標準図
縮尺	1:20
図面番号	23

# 土留工標準図

S=1:20

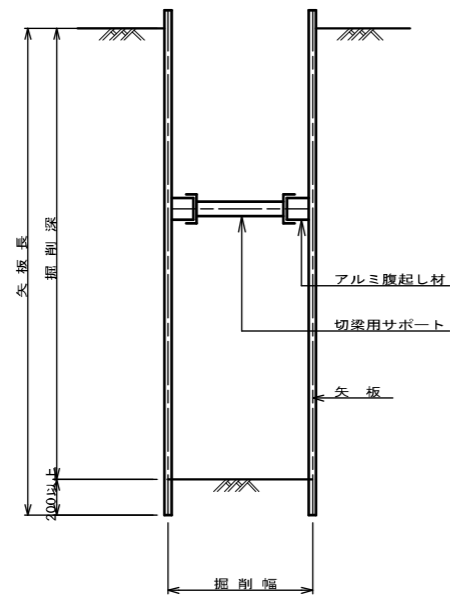
平面図



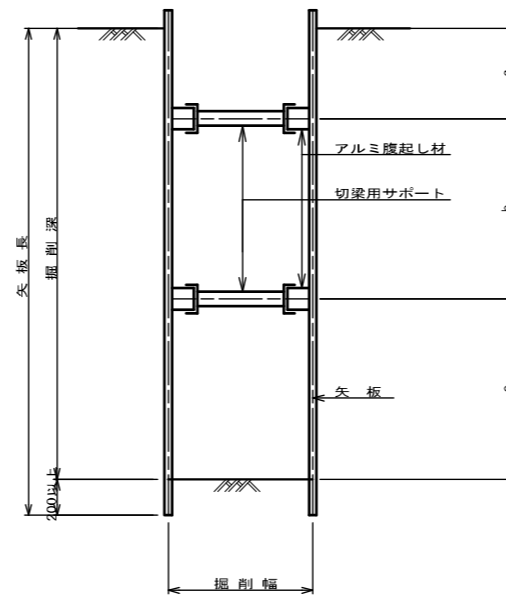
使用区分

土留工法	掘削深 H (m)	矢板長 L (m)	矢板厚 t (mm)	支保工		摘要
				段数	腹起し厚 (mm)	
軽量鋼矢板	$H \leq 1.30$	1.500	35	1	12	切梁用サポート
	$1.30 < H \leq 1.80$	2.000	35	1	12	切梁用サポート
	$1.80 < H \leq 2.00$	2.500	35	1	12	切梁用サポート
	$2.00 < H \leq 2.30$	2.500	35	2	12	切梁用サポート
	$2.30 < H \leq 2.80$	3.000	35	2	12	切梁用サポート
	$2.80 < H \leq 3.30$	3.500	35	2	12	切梁用サポート
	$3.30 < H \leq 3.50$	4.000	35	2	12	切梁用サポート
	$3.50 < H \leq 3.80$	4.000	35	3	12	切梁用サポート

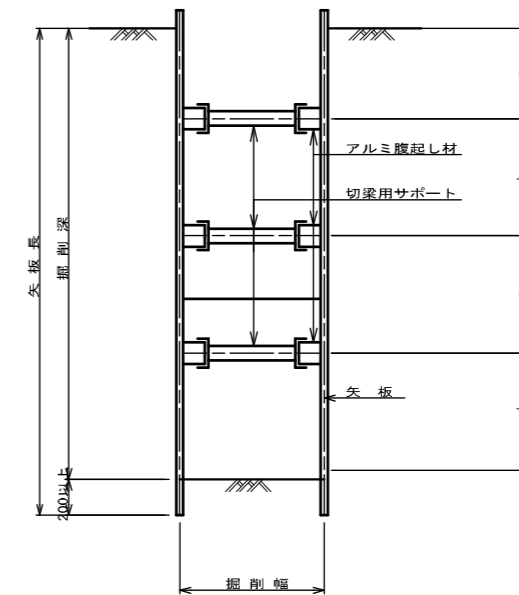
1 段 梁  
掘削深 ≤ 2.00m



2 段 梁  
2.00m < 掘削深 ≤ 3.50m



3 段 梁  
3.50m < 掘削深 ≤ 3.80m

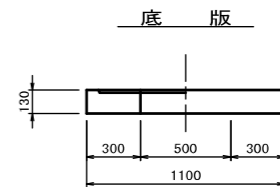
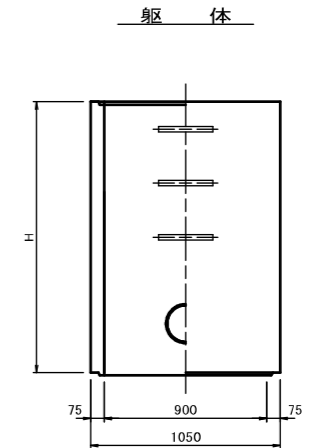
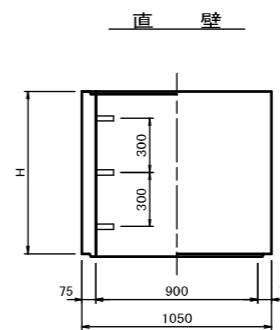
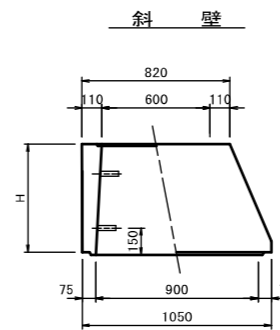
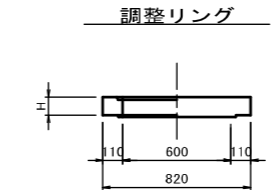
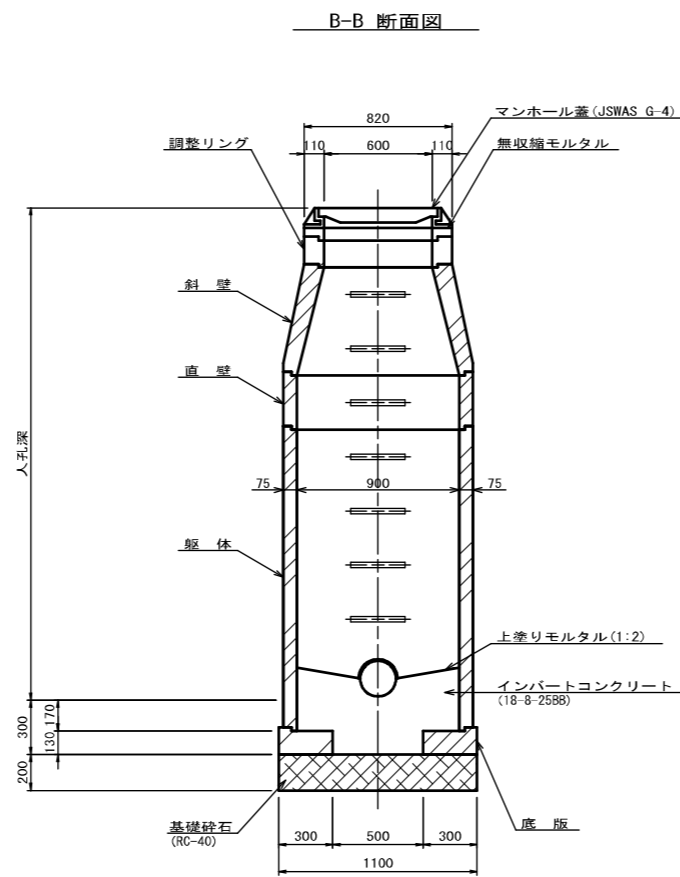
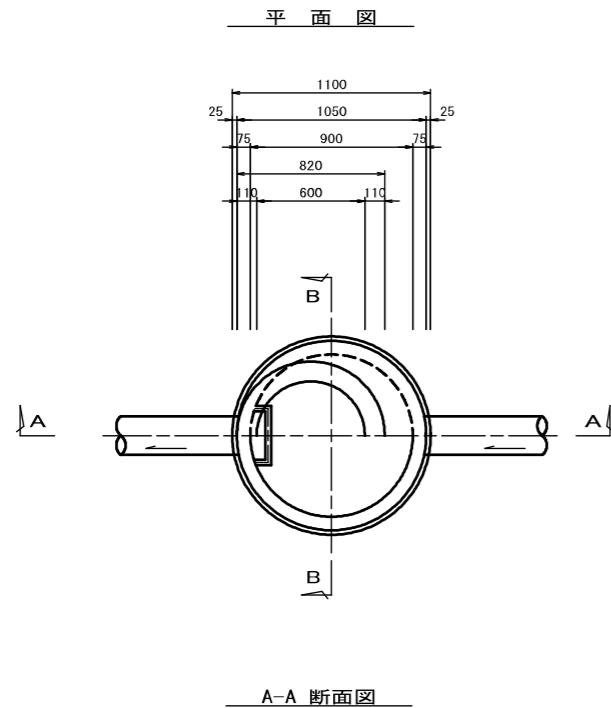


工事名	布気処理分区下水管渠布設工事(その1)
処理区分名	布気処理分区
工事箇所	亀山市布気町地内
名称	土留工標準図
縮尺	1:20
図面番号	24



# 1号組立マンホール標準図

JSWAS A-11 S=1:20



寸法表

種類	H (mm)					
調整リング	50	100	150			
斜壁	300	450	600			
直壁	300	600	900	1200	1500	1800
躯体	600	900	1200	1500	1800	

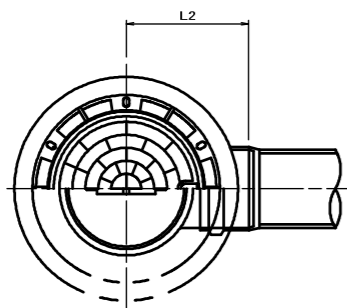
工事名	布気処理分区下水管渠布設工事(その1)
処理区分名	布気処理分区
工事箇所	亀山市布気町地内
名称	1号組立マンホール標準図
縮尺	1:20
図面番号	25

# 塩ビマンホール標準図

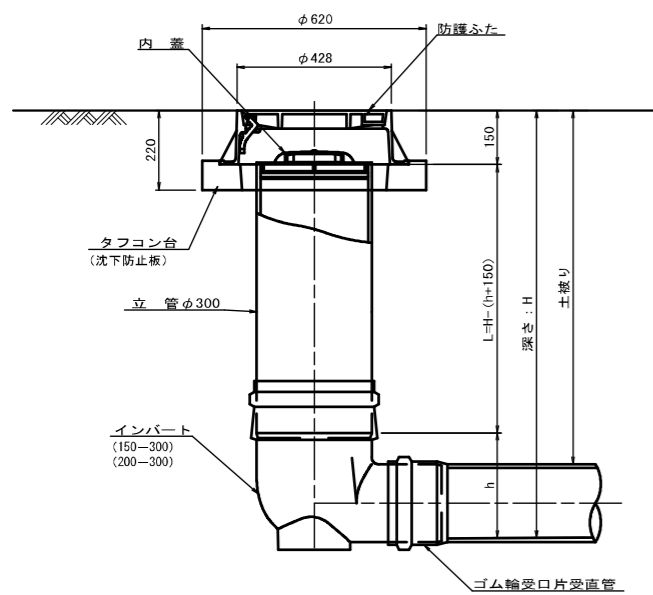
JSWAS K-9 S=1:10

起点インバート

平面図



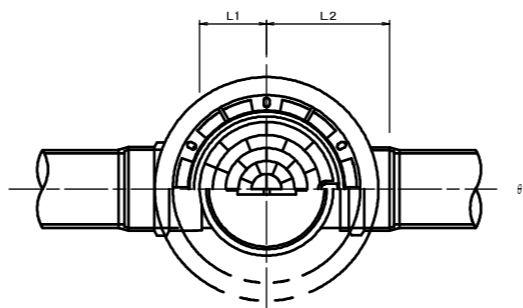
断面図



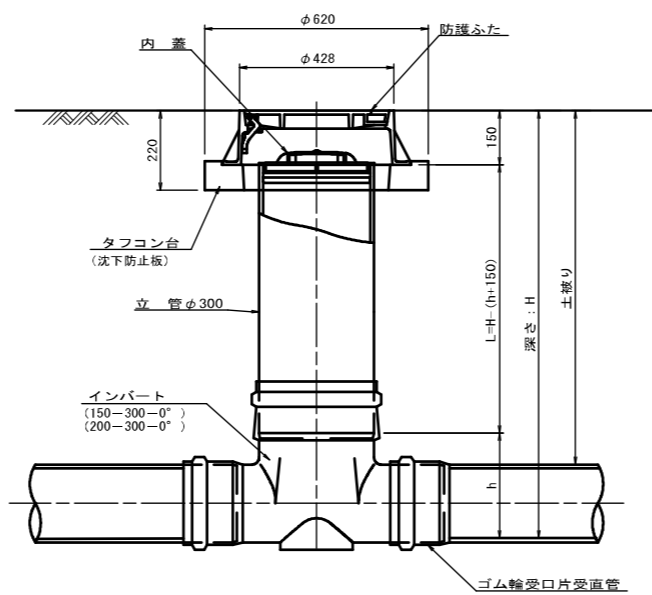
管 路 径	インバート			所用立管長 L (mm)
	種 別	L2	h	
φ150	150-300	310	250	H-400
φ200	200-300	340	300	H-450

中間点インバート

平面図



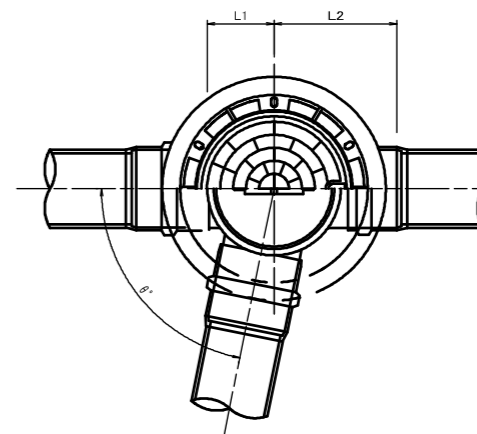
断面図



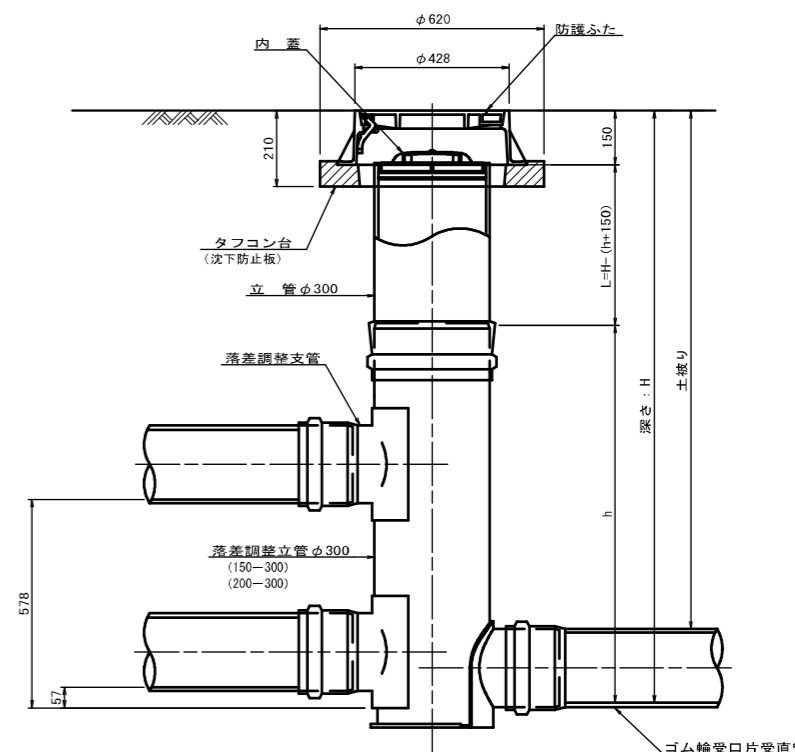
管 路 径	インバート				屈曲角度 (θ)		所用立管長 L (mm)
	種 別	L1	L2	h	V型自在なし		
					V型自在使用	V型自在使用	
φ150	150-300-0°	200	310	250	0° ±1°	0° ~15°	H-400
	150-300-15°	210	310		15° ±1°	15° ~30°	
	150-300-30°	220	320		30° ±1°	15° ~30°	
	150-300-45°	220	320		45° ±1°	15° ~30°	
	150-300-60°	230	330		60° ±1°	15° ~30°	
	150-300-75°	250	350		75° ±1°	15° ~30°	
	150-300-90°	270	370		90° ±1°	(90° ~105°)	
φ200	200-300-0°	200	340	300	0° ±1°	0° ~15°	H-450
	200-300-15°	210	340		15° ±1°	15° ~30°	
	200-300-30°	220	350		30° ±1°	15° ~30°	
	200-300-45°	220	350		45° ±1°	15° ~30°	
	200-300-60°	230	360		60° ±1°	15° ~30°	
	200-300-75°	250	380		75° ±1°	15° ~30°	
	200-300-90°	270	400		90° ±1°	(90° ~105°)	

落差調整インバート

平面図



断面図



管 路 径	インバート				屈曲角度 (θ)	最小落差 h min	最大落差 h max	所用立管長 L (mm)
	種 別	L1	L2	h				
φ150	150-300	210	310	1100	0° ~90°	50	710	H-1250
φ200	200-300	210	340	1100	0° ~90°	50	690	H-1250

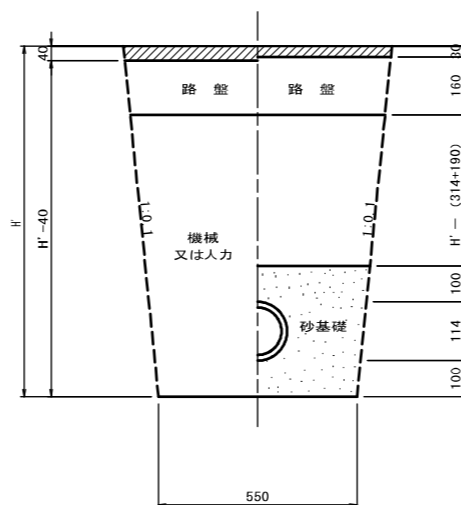
工 事 名	布気処理分区下水管渠布設工事(その1)
処理区分名	布気処理分区
工事箇所	亀山市布気町地内
名 称	塩ビマンホール標準図
縮 尺	1:10
図面番号	26

# 取付管土工標準図

S=1:10

土工断面図

掘削 埋戻



※ H : 取付管掘削深

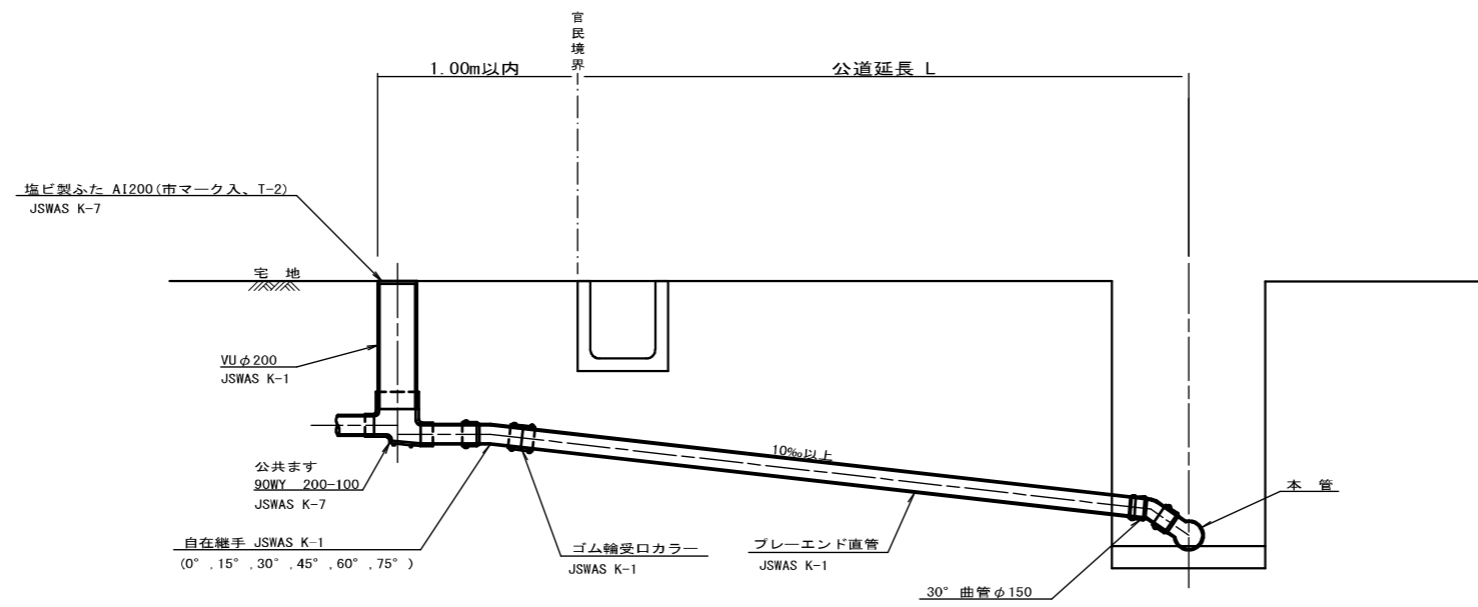
管中心から 官民界 までの距離	タイプ別土被り (H)																単位 : m							
	Aタイプ					Bタイプ					Cタイプ					Dタイプ					Eタイプ			
	H < 1.40	1.41 < 1.80	1.81 < 2.50	2.51 < 3.30	3.31 < 4.10	H < 1.40	1.41 < 1.80	1.81 < 2.50	2.51 < 3.30	3.31 < 4.10	H < 1.40	1.41 < 1.80	1.81 < 2.50	2.51 < 3.30	3.31 < 4.10	H < 1.20	1.21 < 2.00	2.01 < 2.20	2.21 < 3.00					
L < 1.0m	A1-1	A2-1	B1-1	B2-1	B3-1	C1-1	C2-1	D1-1	D2-1	D3-1	E1-1	E2-1	E3-1	E4-1										
1.0m ≤ L < 2.0m	A1-2	A2-2	B1-2	B2-2	B3-2	C1-2	C2-2	D1-2	D2-2	D3-2	E1-2	E2-2	E3-2	E4-2										
2.0m ≤ L < 3.0m	A1-3	A2-3	B1-3	B2-3	B3-3	C1-3	C2-3	D1-3	D2-3	D3-3	E1-3	E2-3	E3-3	E4-3										
3.0m ≤ L < 4.0m	A1-4	A2-4	B1-4	B2-4	B3-4	C1-4	C2-4	D1-4	D2-4	D3-4	E1-4	E2-4	E3-4	E4-4										
4.0m ≤ L < 5.0m	A1-5	A2-5	B1-5	B2-5	B3-5	C1-5	C2-5	D1-5	D2-5	D3-5	E1-5	E2-5	E3-5	E4-5										
5.0m ≤ L < 6.0m	A1-6	A2-6	B1-6	B2-6	B3-6	C1-6	C2-6	D1-6	D2-6	D3-6	E1-6	E2-6	E3-6	E4-6										
6.0m ≤ L < 7.0m	A1-7	A2-7	B1-7	B2-7	B3-7	C1-7	C2-7	D1-7	D2-7	D3-7	E1-7	E2-7	E3-7	E4-7										
7.0m ≤ L < 8.0m	A1-8	A2-8	B1-8	B2-8	B3-8	C1-8	C2-8	D1-8	D2-8	D3-8	E1-8	E2-8	E3-8	E4-8										

※ H : 本管掘削深

工事名	布気処理分区下水管掘削工事(その1)
処理区分名	布気処理分区
工事箇所	亀山市布気町地内
名称	取付管土工標準図
縮尺	1:10
図面番号	27

# 取付管標準図 (Aタイプ)

S=1:20



※ 乗入部公共ます蓋については鋳鉄製ふたA1-FCD200C

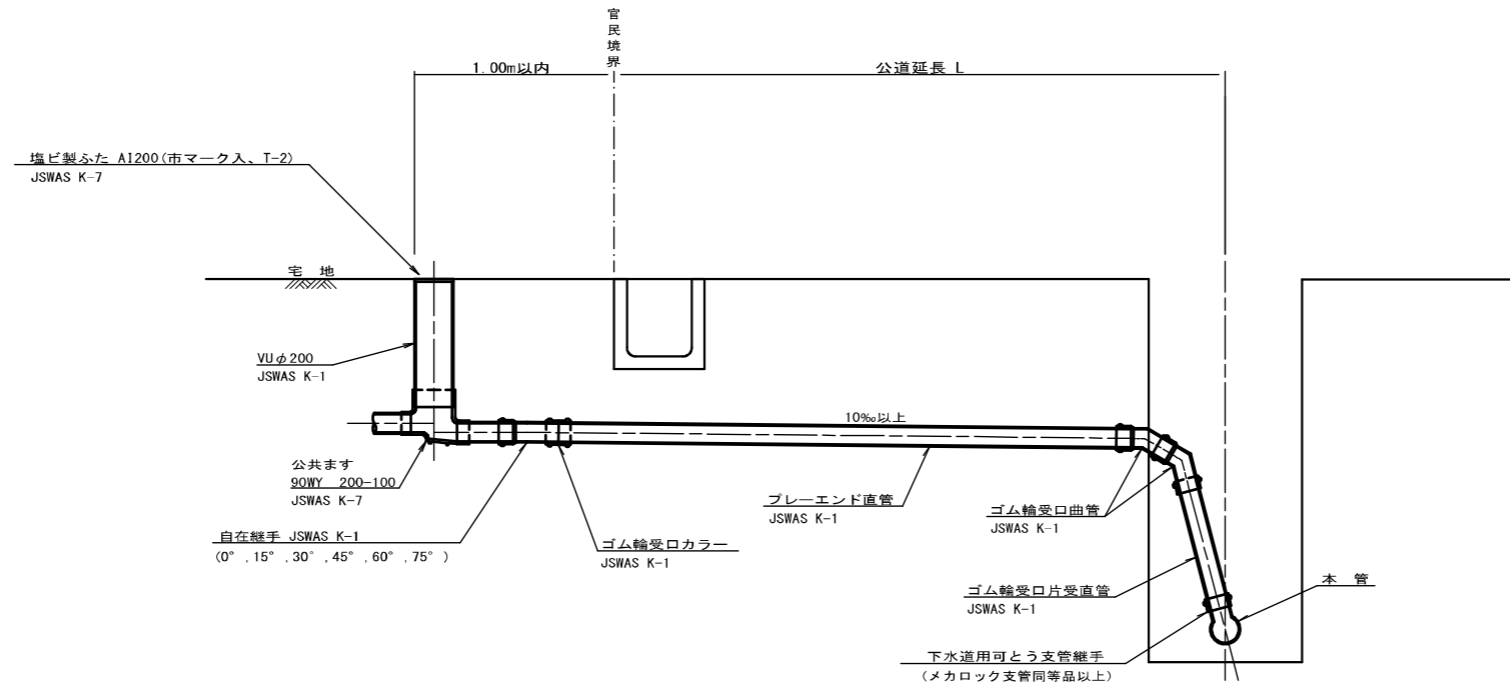
種別	平均		掘削		残処理		埋戻し		舗装復旧		管布設延長 (m)	ゴム輪受口カラー (個)	ブレイエンド直管 (個)	自在継手 (個)	支管 (本)
	掘削深 (m)	公道延長 (m)	舗装切断 (m)	機械又は人力 (m <sup>3</sup> )	残塊 As (m <sup>3</sup> )	残土 (m <sup>3</sup> )	砂基礎 (m <sup>3</sup> )	良質土 (m <sup>3</sup> )	仮舗装 (m <sup>2</sup> )	路盤工 (m <sup>2</sup> )					
A1-1	1.008	0.50	-	0.187	-	0.057	0.164	0.130	-	-	1.40	1	0.35	1	1
A1-2	1.013	1.50	1.10	0.817	0.017	0.346	0.336	0.471	0.414	0.414	2.40	1	0.60	1	1
A1-3	1.018	2.50	3.10	1.457	0.047	0.638	0.508	0.819	1.168	1.168	3.40	1	0.85	1	1
A1-4	1.023	3.50	5.10	2.103	0.077	0.929	0.681	1.174	1.924	1.924	4.40	2	1.10	1	1
A1-5	1.028	4.50	7.10	2.758	0.107	1.222	0.853	1.536	2.682	2.682	5.40	2	1.35	1	1
A1-6	1.033	5.50	9.10	3.418	0.138	1.512	1.025	1.906	3.443	3.443	6.40	2	1.60	1	1
A1-7	1.038	6.50	11.10	4.088	0.168	1.805	1.198	2.283	4.205	4.205	7.40	2	1.85	1	1
A1-8	1.043	7.50	13.10	4.764	0.199	2.097	1.370	2.667	4.969	4.969	8.40	3	2.10	1	1
A1-9	1.048	8.50	15.10	5.392	0.229	2.388	1.542	3.004	5.723	5.723	9.40	3	2.35	1	1
A1-10	1.053	9.50	17.10	6.046	0.259	2.679	1.715	3.366	6.483	6.483	10.40	3	2.60	1	1
A1-11	1.058	10.50	19.10	6.700	0.290	2.971	1.887	3.729	7.242	7.242	11.40	3	2.85	1	1
A1-12	1.063	11.50	21.10	7.354	0.320	3.262	2.059	4.091	8.001	8.001	12.40	4	3.10	1	1

A2タイプも同様

工事名	布気処理分区下水管据布設工事(その1)
処理区分名	布気処理分区
工事箇所	亀山市布気町地内
名称	取付管標準図 (Aタイプ)
縮尺	1:20
図面番号	28

# 取付管標準図 (Bタイプ)

S=1:20



※乗入部公共ます蓋については鑄鉄製ふたA1-FCD200C

種別	平均掘削深 (m)	平均公道延長 (m)	掘削		残処理		埋戻し		舗装復旧		管布設延長 (m)	ゴム輪受口カラー (個)	ブレーエンド直管 (1-4.0m (本))	自在継手 (個)	支管 (本)
			舗装切断 (m)	機械又は人力 (m <sup>3</sup> )	残塊 As (m <sup>3</sup> )	残土 (m <sup>3</sup> )	砂基礎 (m <sup>3</sup> )	良質土 (m <sup>3</sup> )	仮舗装 (m <sup>2</sup> )	路盤工 (m <sup>2</sup> )					
B1-1	1.008	0.50	-	0.187	-	0.057	0.164	0.130	-	-	1.40	1	0.35	1	1
B1-2	1.013	1.50	1.10	0.817	0.017	0.346	0.336	0.471	0.414	0.414	2.40	1	0.60	1	1
B1-3	1.018	2.50	3.10	1.457	0.047	0.638	0.508	0.819	1.168	1.168	3.40	1	0.85	1	1
B1-4	1.023	3.50	5.10	2.103	0.077	0.929	0.681	1.174	1.924	1.924	4.40	2	1.10	1	1
B1-5	1.028	4.50	7.10	2.758	0.107	1.222	0.853	1.536	2.682	2.682	5.40	2	1.35	1	1
B1-6	1.033	5.50	9.10	3.418	0.138	1.512	1.025	1.906	3.443	3.443	6.40	2	1.60	1	1
B1-7	1.038	6.50	11.10	4.088	0.168	1.805	1.198	2.283	4.205	4.205	7.40	2	1.85	1	1
B1-8	1.043	7.50	13.10	4.764	0.199	2.097	1.370	2.667	4.969	4.969	8.40	3	2.10	1	1
B1-9	1.048	8.50	15.10	5.392	0.229	2.388	1.542	3.004	5.723	5.723	9.40	3	2.35	1	1
B1-10	1.053	9.50	17.10	6.046	0.259	2.679	1.715	3.366	6.483	6.483	10.40	3	2.60	1	1
B1-11	1.058	10.50	19.10	6.700	0.290	2.971	1.887	3.729	7.242	7.242	11.40	3	2.85	1	1
B1-12	1.063	11.50	21.10	7.354	0.320	3.262	2.059	4.091	8.001	8.001	12.40	4	3.10	1	1

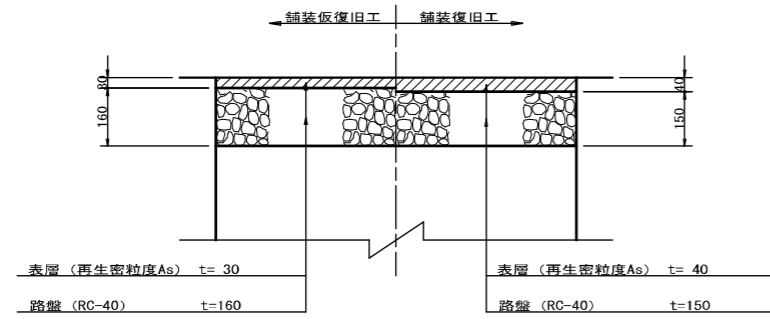
※ ゴム輪受口片受直管 L=0.80m

B2タイプの場合は 2本  
B3タイプの場合は 3本

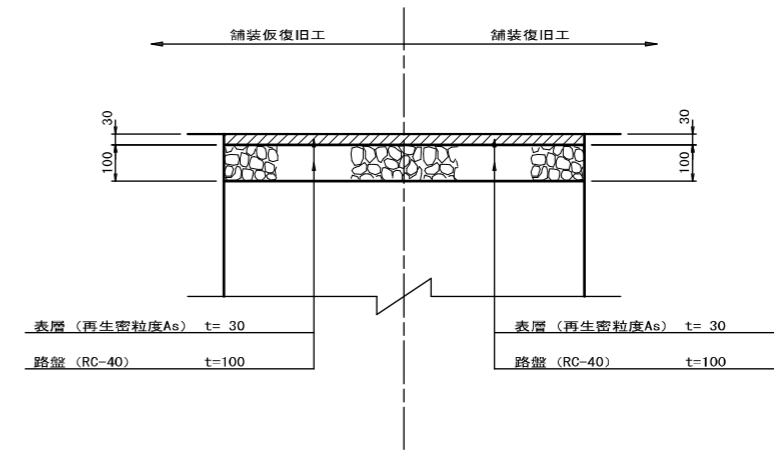
工事名	布気処理分区下水道掘削工事(その1)
処理区分名	布気処理分区
工事箇所	亀山市布気町地内
名称	取付管標準図 (Bタイプ)
縮尺	1:20
図面番号	29

# 舗装復旧図

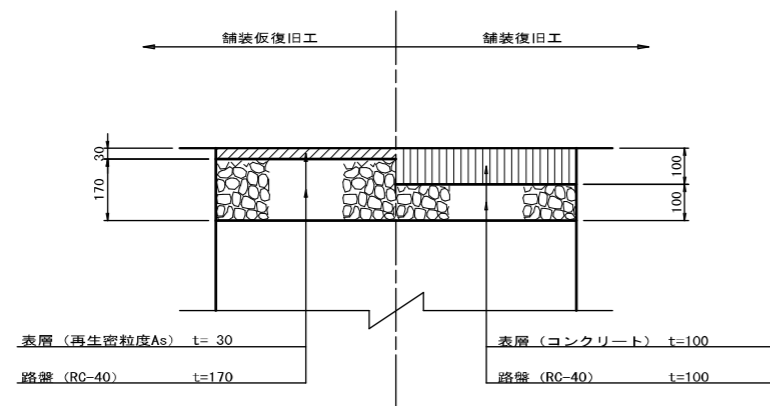
車道(市道) S=1:10



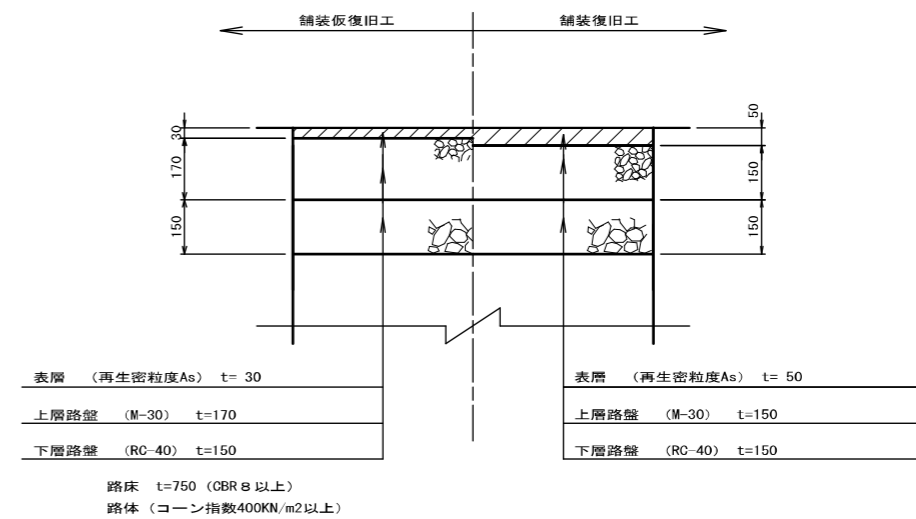
歩道(市道) S=1:10



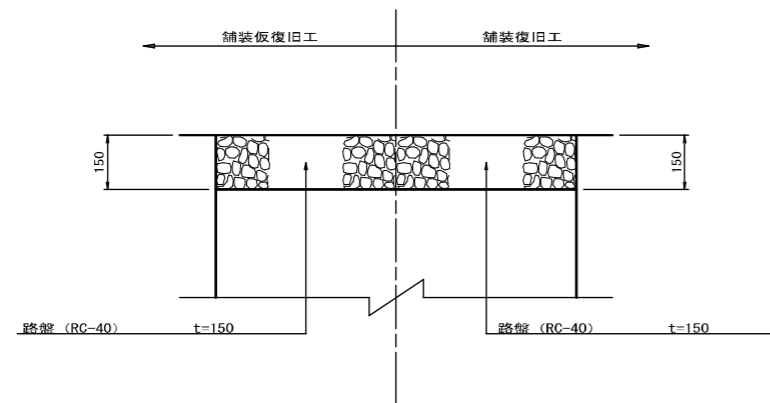
車道(コンクリート) S=1:10



車道(市道)  
市道道野8号線 S=1:10



車道(未舗装) S=1:10



工事名	布気処理分区下水管据布設工事(その1)
処理区分名	布気処理分区
工事箇所	亀山市布気町地内
名称	舗装復旧図
縮尺	1:10
図面番号	30