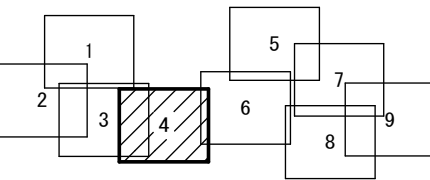
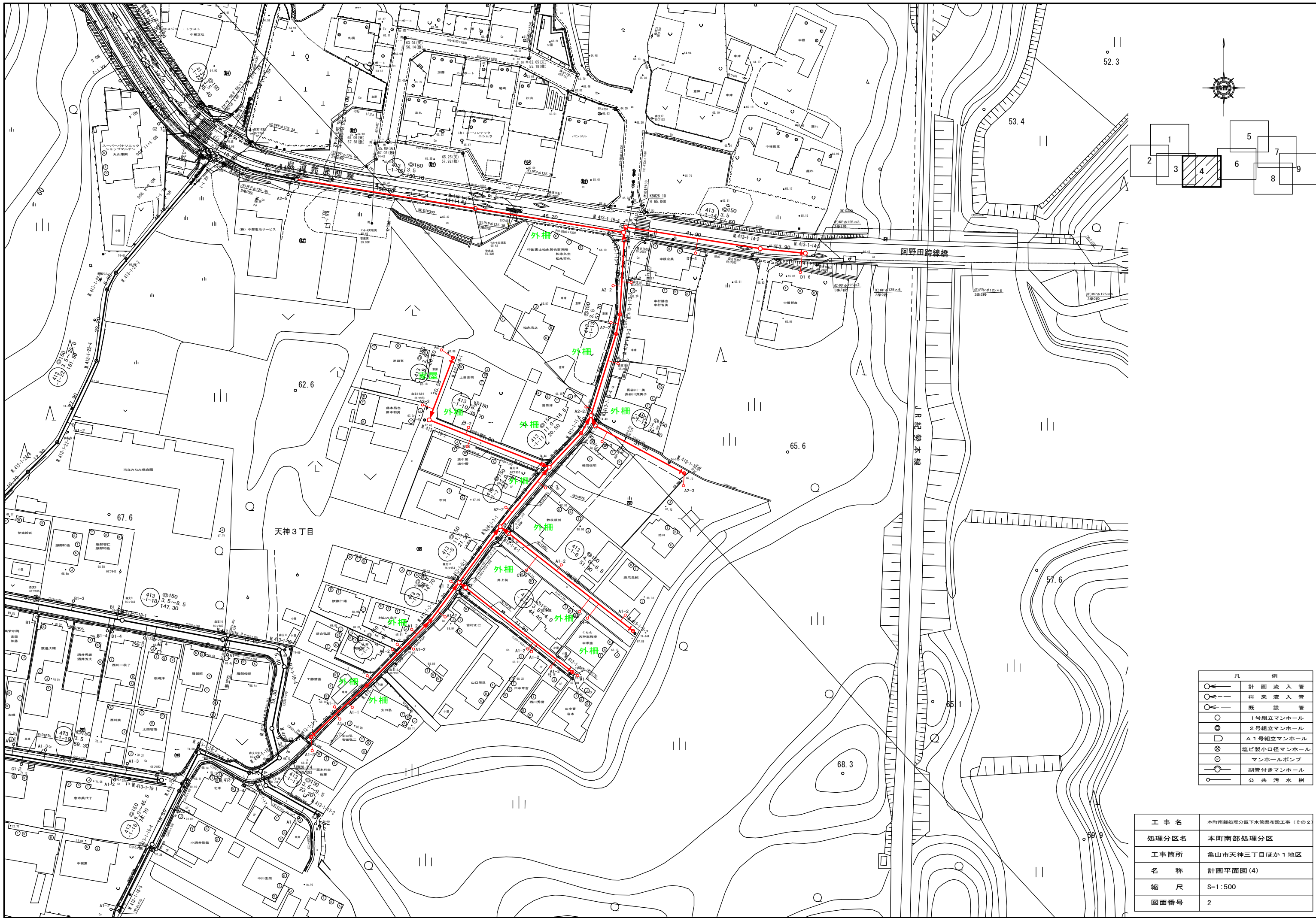


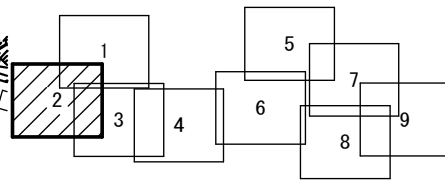
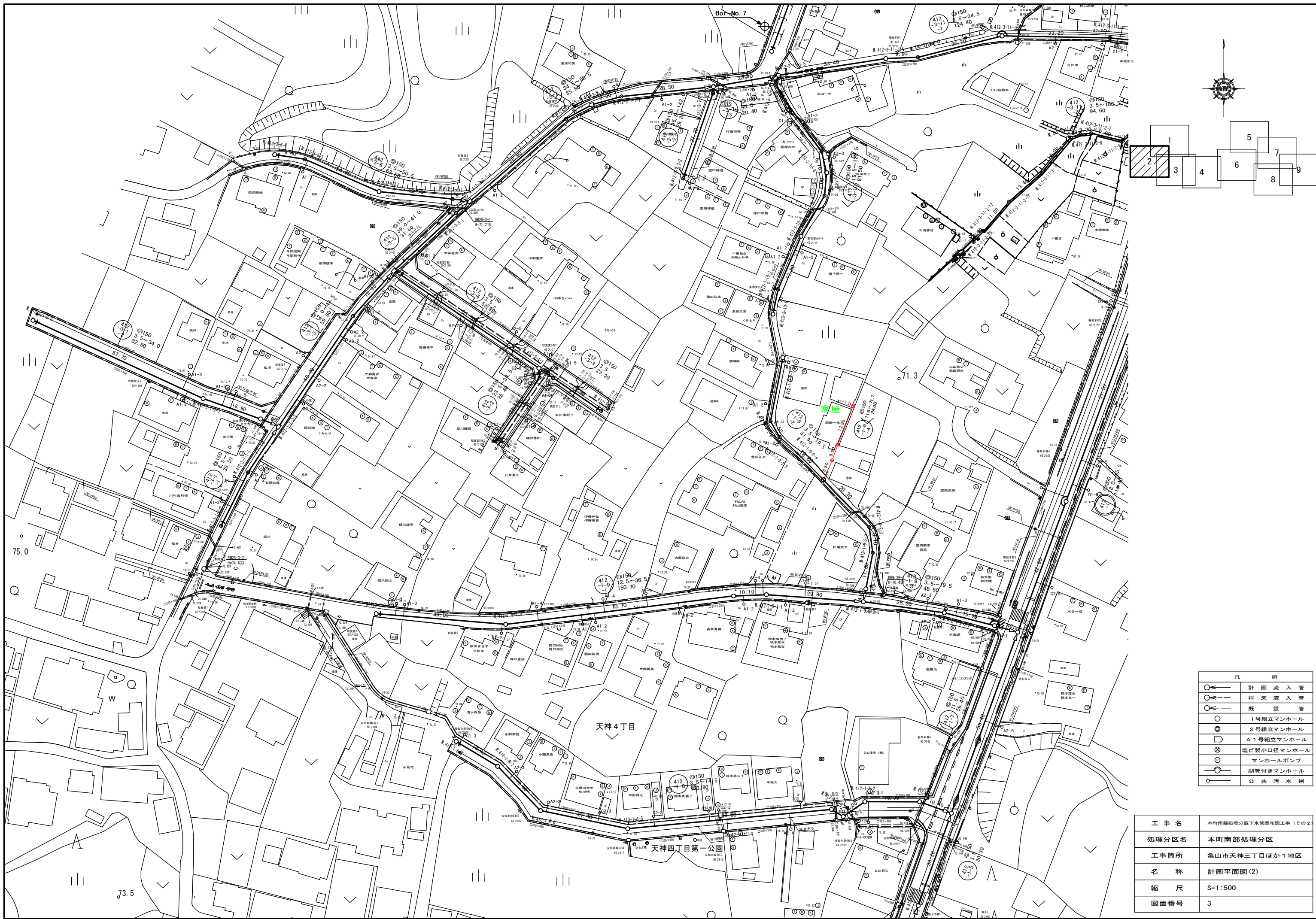


工事名	本町南部処理分区下水管渠布設工事（その2）
処理分区名	本町南部処理分区
工事箇所 名称	亀山市天神三丁目ほか1地区 位置図
縮尺	S=1:10000
図面番号	1



凡 例	
	計画流入管
	将来流入管
	既設管
	1号組立マンホール
	2号組立マンホール
	A1号組立マンホール
	塩ビ製小口径マンホール
	マンホールポンプ
	副管付きマンホール
	公共汚水樹

工事名	本町南部処理分区下水管渠布設工事(その2)
処理分区名	本町南部処理分区
工事箇所	亀山市天神三丁目ほか1地区
名称	計画平面図(4)
縮尺	S=1:500
図面番号	2



凡 例	
○←	計画流入管
○- -	将来流入管
○←	既設管
○	1号組立マンホール
⊕	2号組立マンホール
⊕	A1号組立マンホール
⊗	塩ビ製小口径マンホール
⊙	マンホールポンプ
○	副管付きマンホール
○	公共汚水樹

工事名	本町南部処理分区下水管渠布設工事(その2)
処理分区名	本町南部処理分区
工事箇所	亀山市天神三丁目ほか1地区
名称	計画平面図(2)
縮尺	S=1:500
図面番号	3

33.5

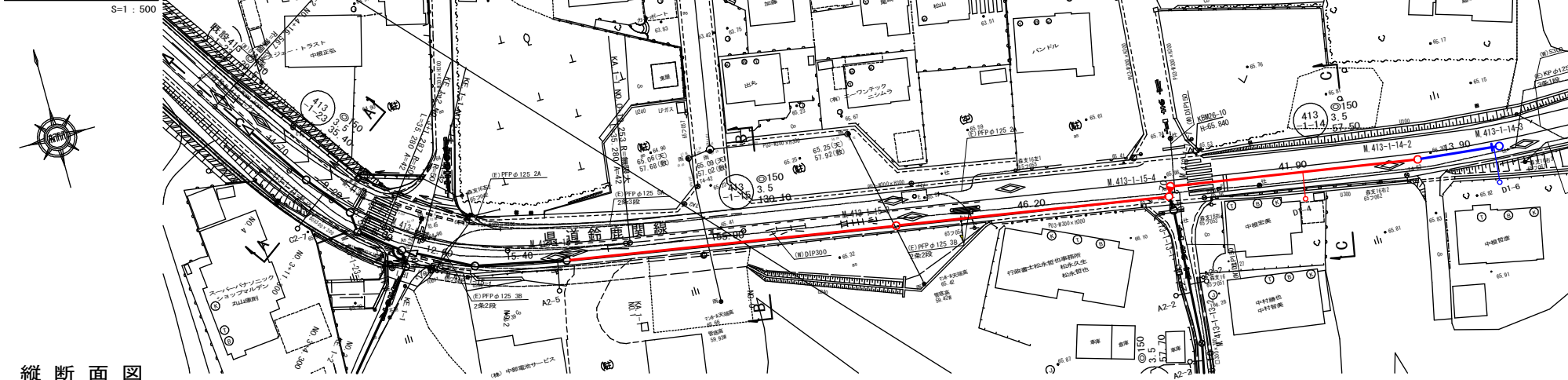
天神4丁目

天神四丁目第一公園

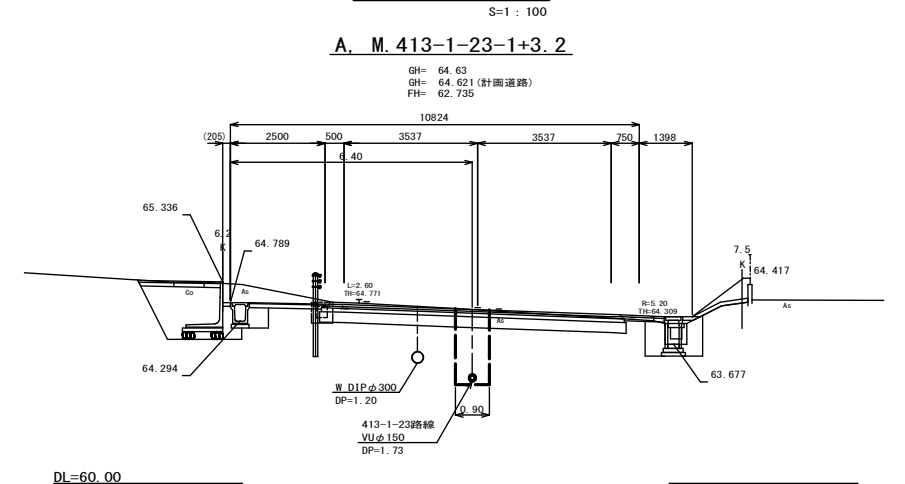
茶屋

Bor-No. 7

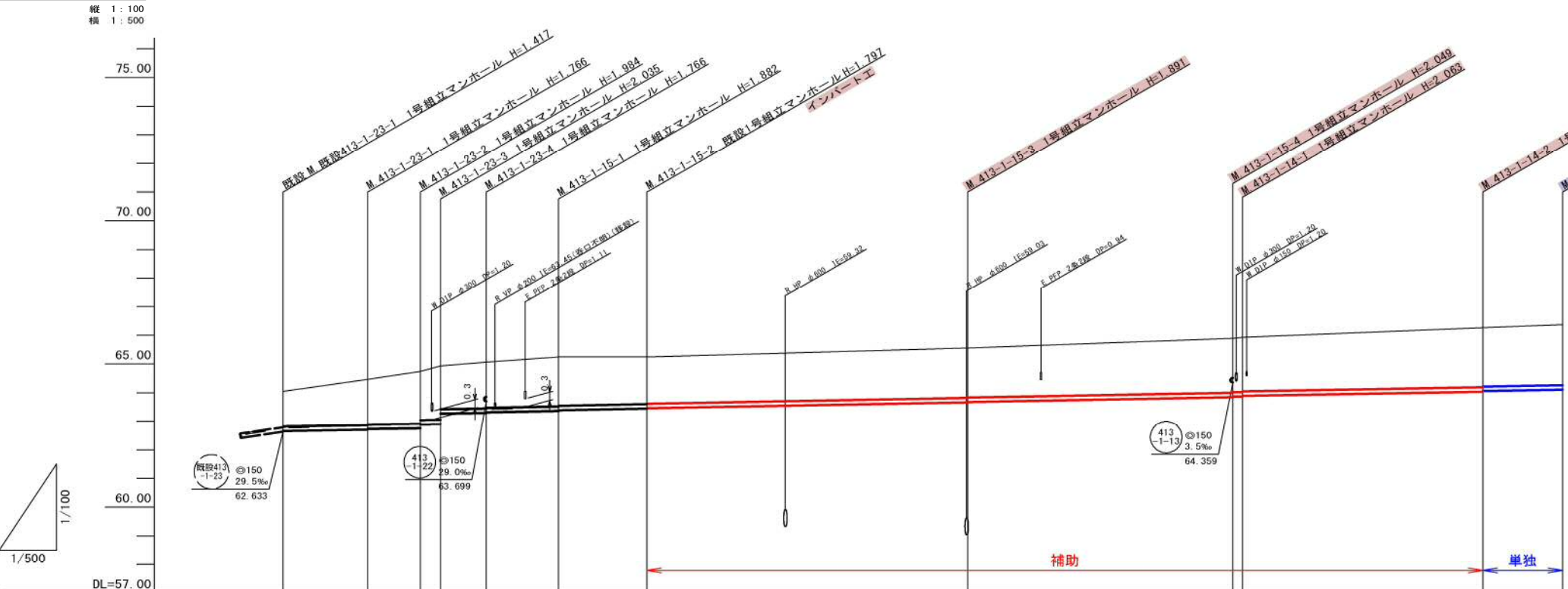
平面図



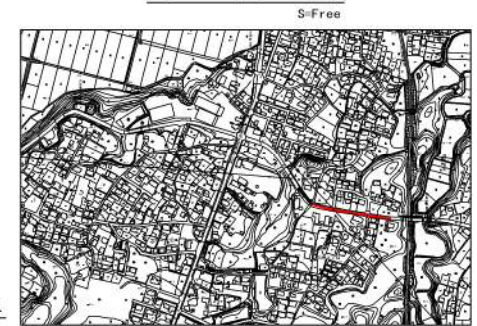
横断面図



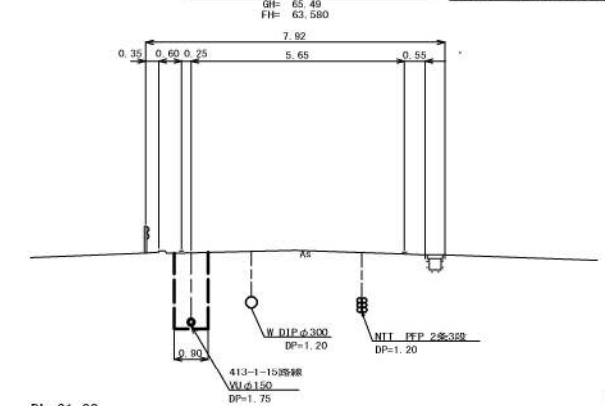
縦断面図



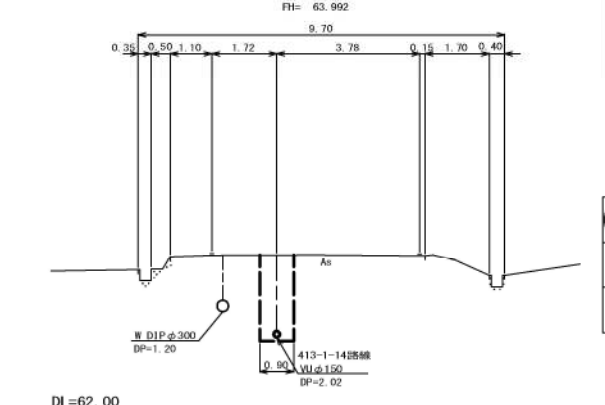
位置図



B. M. 413-1-15-2+33.4



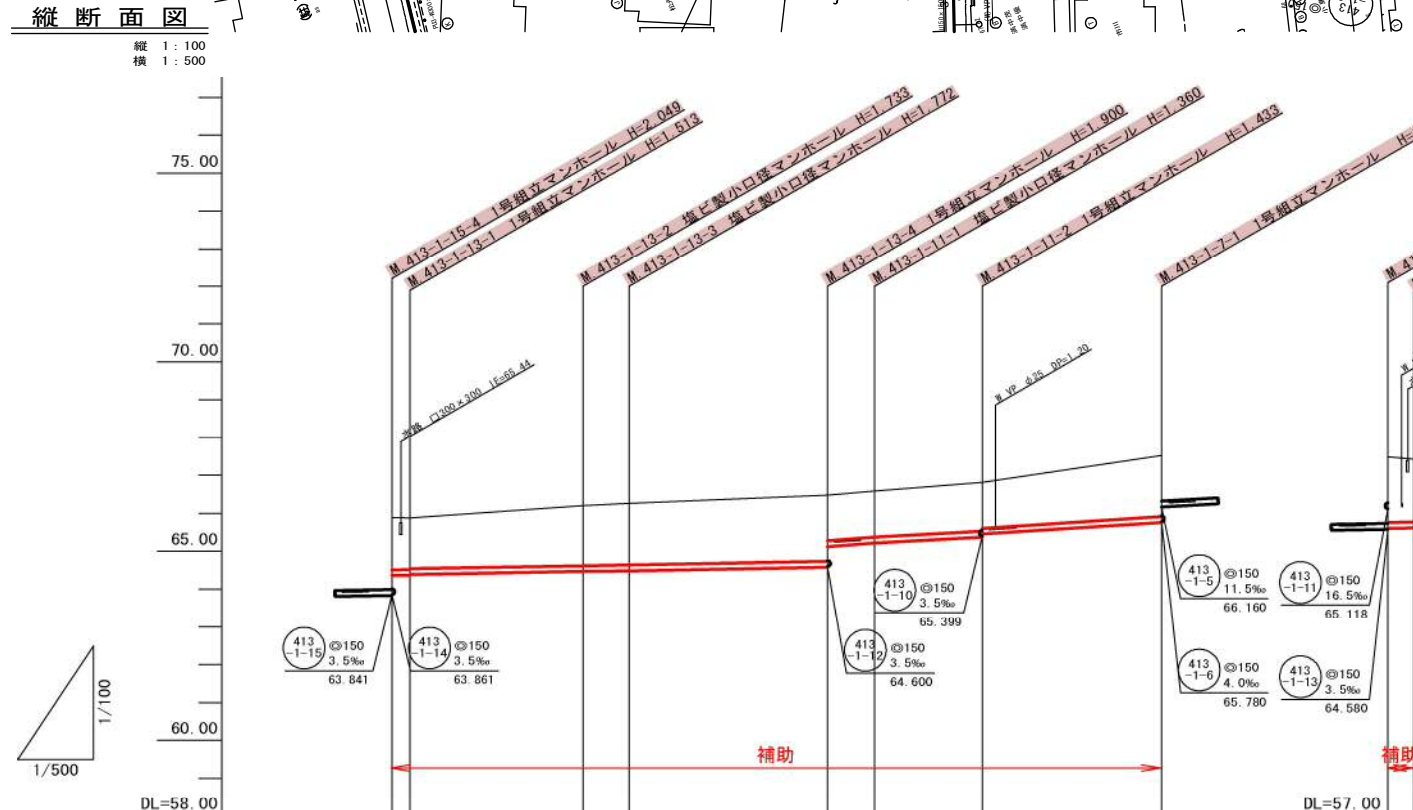
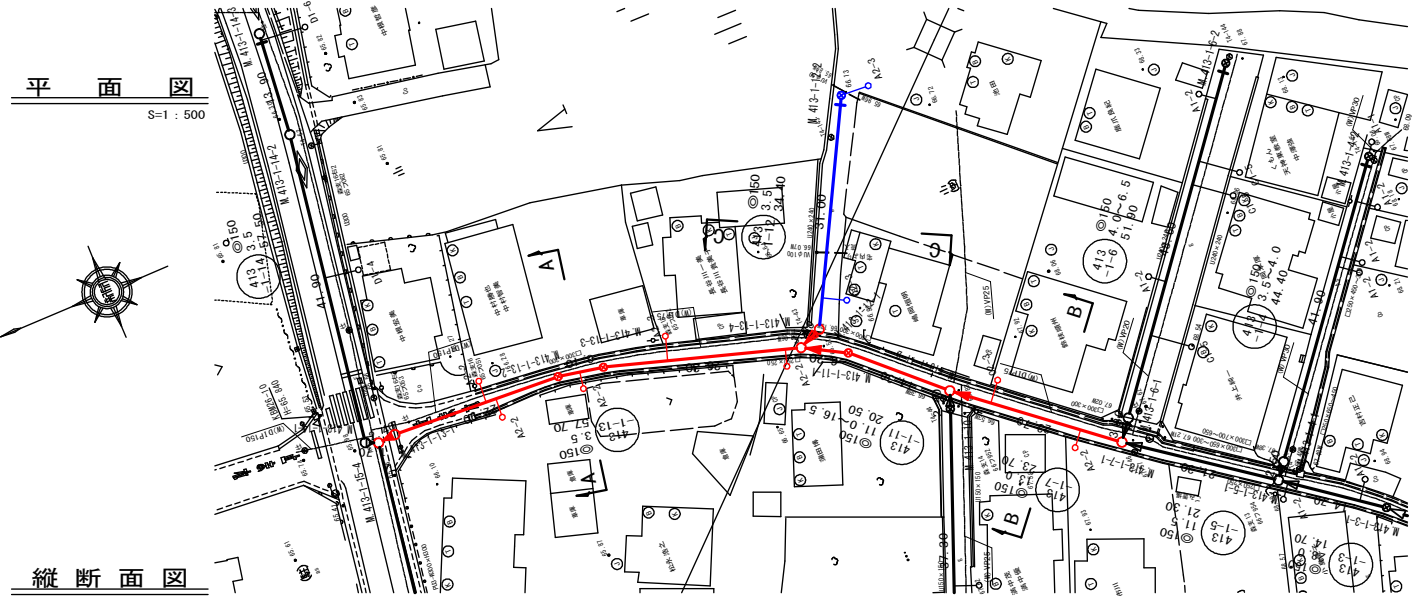
C. M. 413-1-14-1+29.9



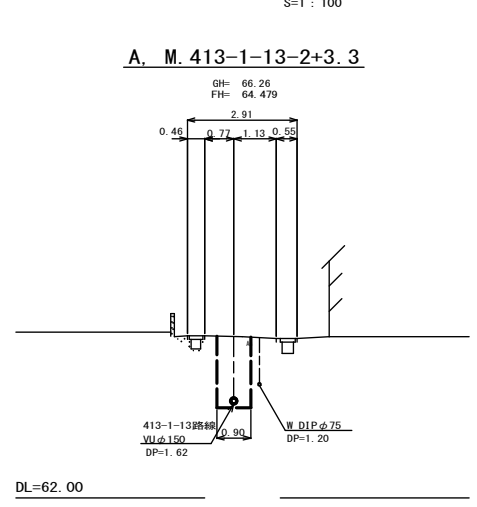
凡 例	
	計田流入管
	将来流入管
	既設管
	1号組立マンホール
	2号組立マンホール
	A1号組立マンホール
	塩ビ製小口径マンホール
	マンホールポンプ
	副管付きマンホール
	公共汚水樹

管記号	413-1-23							413-1-15			413-1-14		
管径(m)	φ150										φ150		
勾配(%)	3.5										3.5		
人孔間距離(m)	14.70	9.20	3.50	8.00	12.60	15.40	55.90	8.00	46.20	1.70	41.90	13.90	
土被り(m)	1.24	1.61	1.59	1.82	1.70	1.83	1.59	1.61	1.72	1.71	1.89	2.11	
掘削深(m)	1.903	1.872	1.852	2.090	1.857	1.863	1.870	1.872	1.988	1.977	2.155	2.373	
管底深(m)	1.397	1.766	1.746	1.984	1.857	1.863	1.870	1.766	1.882	1.871	2.049	2.267	
管底高(m)	62.853	62.704	62.724	62.756	62.882	62.892	63.206	63.294	63.356	63.339	63.841	64.103	
地盤高(m)	64.05	64.47	64.74	64.83	65.06	65.24	65.24	65.55	65.89	65.93	66.26	66.37	
追加距離(m)	0.00	14.70	23.90	27.40	35.40	48.00	63.40	119.30	165.50	167.20	209.10	223.00	
測点	413-1-23-1	413-1-23-1	413-1-23-2	413-1-23-3	413-1-23-4	413-1-15-1	413-1-15-2	413-1-15-3	413-1-14-1	413-1-14-1	413-1-14-2	413-1-14-3	

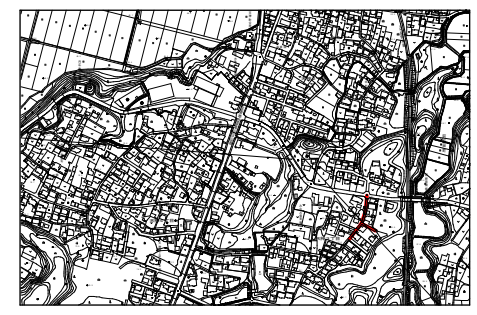
工事名	本町南部処理区分下水管渠布設工事(その他)
処理区分名	本町南部処理区分
工事箇所	亀山市天神三丁目ほか1地区
名称	平面図・縦断面図・横断面図・位置図(15)
縮尺	平面 S=1:500 縦断 S=1:100 横断 S=1:100 横 S=1:500
図面番号	4



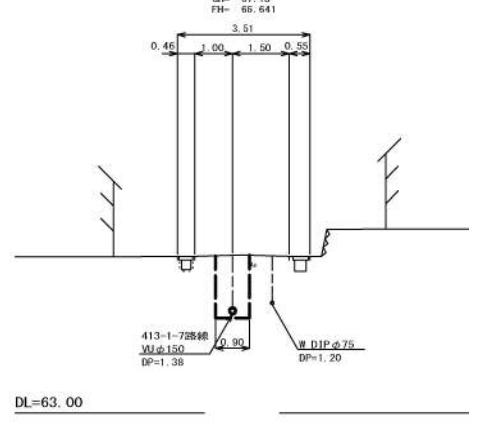
横断面図 (Cross-section diagram)



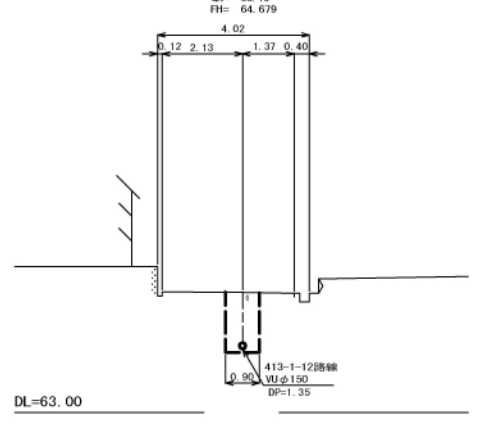
位置図 (Location map)



横断面図 B (Cross-section B) for manhole M. 413-1-11-2+14.7. Scale: S=1:100.



横断面図 C (Cross-section C) for manhole M. 413-1-12-1+13.5. Scale: S=1:100.

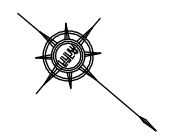
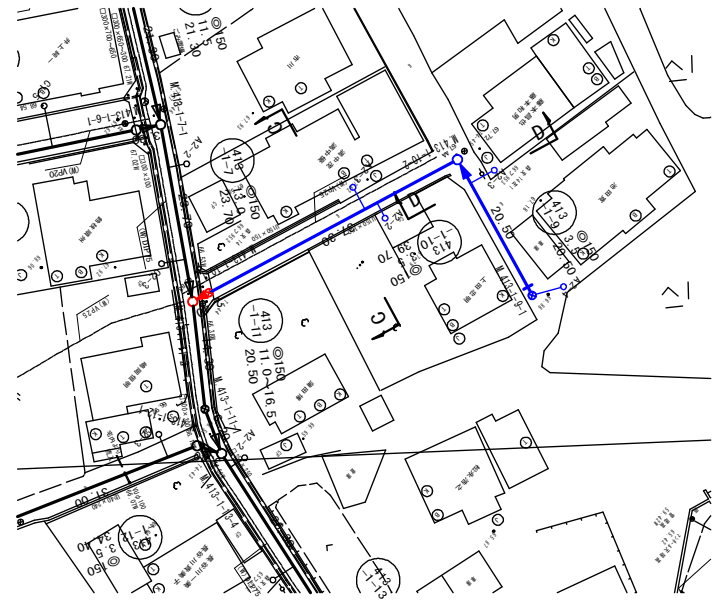
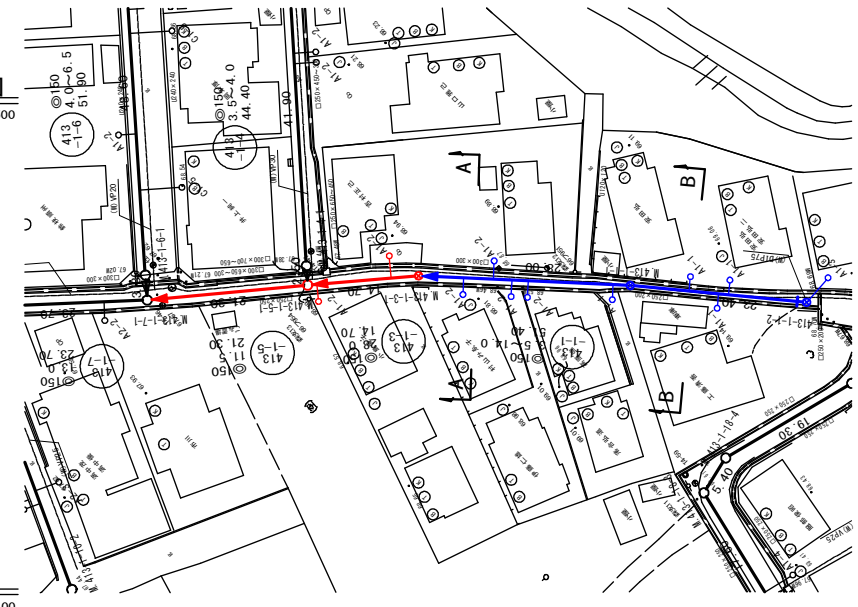


凡 例	
	計画流入管
	将来流入管
	既設管
	1号組立マンホール
	2号組立マンホール
	A1号組立マンホール
	塩ビ製小口径マンホール
	マンホールポンプ
	副管付きマンホール
	公共汚水樹

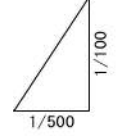
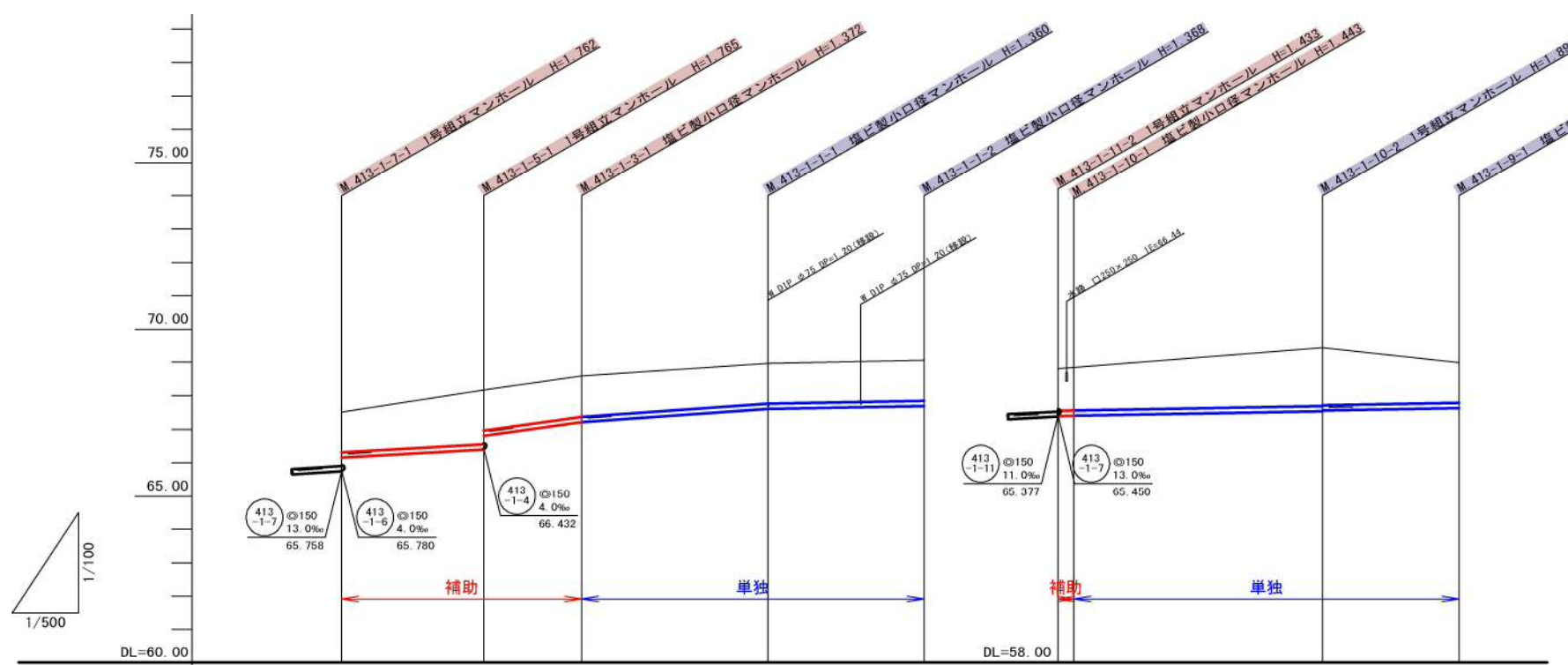
管記号	413-1-13				413-1-11		413-1-7		413-1-12	
管径(m)	φ150									
勾配(%)	3.5				16.5		11.0		13.0	
人孔間距離(m)	2.40	22.90	6.10	26.30	6.20	14.30	23.70	3.40	31.00	
土被り(m)	1.37 1.35 1.33		1.57 1.61	1.74 1.20	1.20	1.27 1.20	1.60	1.72 1.65 1.63		1.20
掘削深(m)	1.037 1.019 1.009		1.039 1.078	2.006 1.468	1.466	1.539 1.466	1.668	1.986 1.914 1.884		1.466
管底深(m)	1.53 1.513 1.493		1.723 1.772	1.900 1.362	1.360	1.433 1.360	1.762	1.880 1.808 1.788		1.360
管底高(m)	64.356 64.307 64.307		64.467 64.486	64.580 65.116	65.220	65.377 65.450	65.756	64.600 64.612 64.632		64.740
地盤高(m)	65.89 65.88		66.20 66.26	66.48	66.58	66.81	67.52	66.48 66.42		66.10
追加距離(m)	0.00 2.40		25.30 31.40	57.70	63.90	78.20	101.90	0.00 3.40		34.40
測点	413-1-15-4 413-1-13-1		413-1-13-2 413-1-13-3	413-1-13-4 413-1-11-1	413-1-11-2	413-1-7-1		413-1-12-1 413-1-12-1		413-1-12-2

工事名	本町南部処理分区下水管渠布設工事(その2)
処理分区名	本町南部処理分区
工事箇所	亀山市天神三丁目ほか1地区
名称	平面図・縦断面図・横断面図・位置図(21)
縮尺	平面 S=1:500 縦断 縦 S=1:100 横断 横 S=1:100
図面番号	5

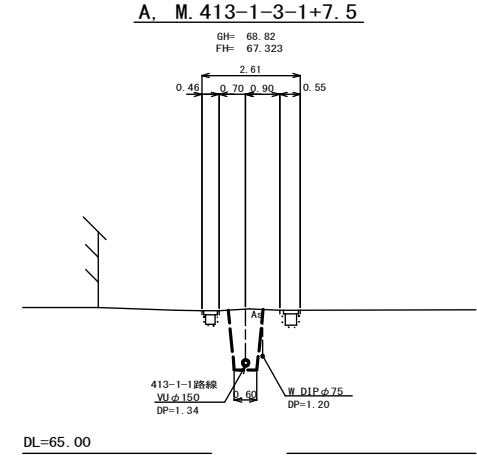
平面図 S=1:500



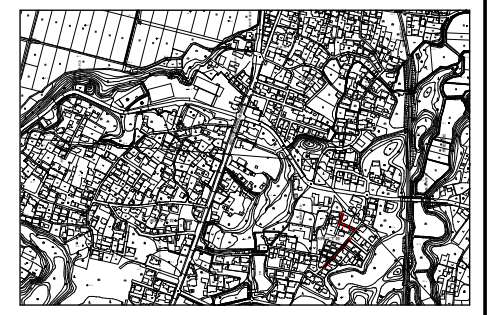
縦断面図 縦 1:100 横 1:500



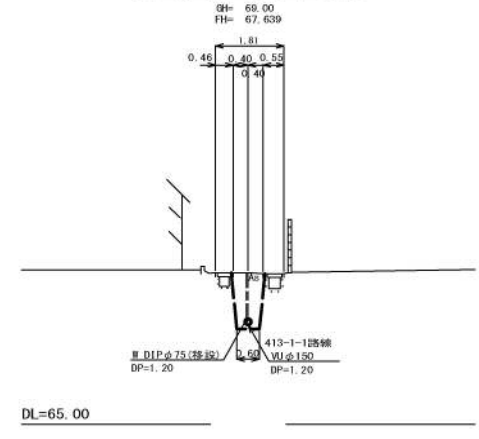
横断面図 S=1:100



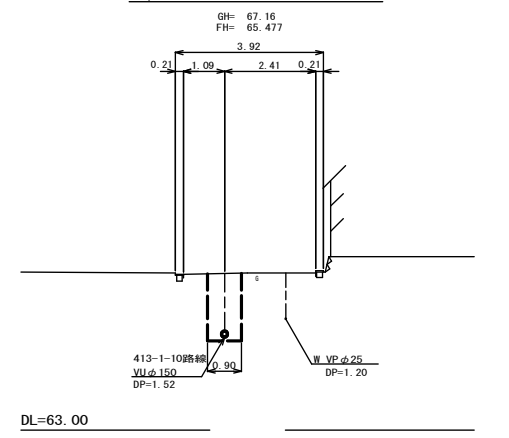
位置図 S=Free



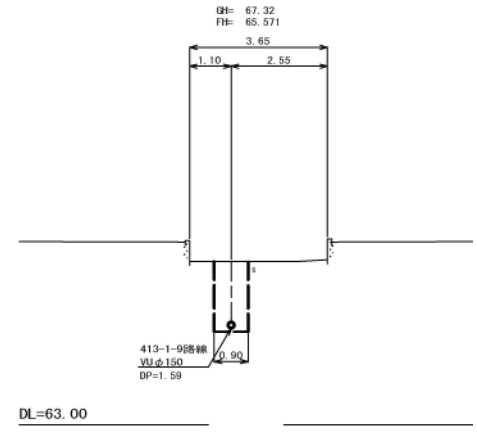
B. M.413-1-1-1+8.2



C. M.413-1-10-1+20.1



D. M.413-1-10-2+3.8



管記号	④150 413-1-5	④150 413-1-3	④150 413-1-1	④150 413-1-10	④150 413-1-9			
管径(m)	φ150							
勾配(%)	11.5	28.0	14.0	3.5	3.5			
人孔間距離(m)	21.30	14.70	28.00	23.40	20.50			
土被り(m)	1.20	1.61 1.20	1.21	1.20	1.25 1.28	1.73 1.71	1.20	
掘削深(m)	1.466	1.871 1.470	1.478	1.466	1.474	1.517 1.549	1.908 1.978	1.466
管底深(m)	1.360	1.765 1.364	1.372	1.360	1.368	1.411 1.443	1.892 1.872	1.360
管底高(m)	66.160	66.405 66.800	67.218	67.610	67.892	65.399 66.407	65.538 66.568	65.630
地盤高(m)	67.52	68.17 68.00	68.99	68.87	69.06	66.81 66.85	67.43	66.89
追加距離(m)	0.00	21.30	36.00	64.00	87.40	0.00 2.40	39.70	60.20
測点	413-1-7-1	413-1-5-1	413-1-3-1	413-1-1-1	413-1-1-2	413-1-10-1 413-1-10-2	413-1-10-2	413-1-9-1

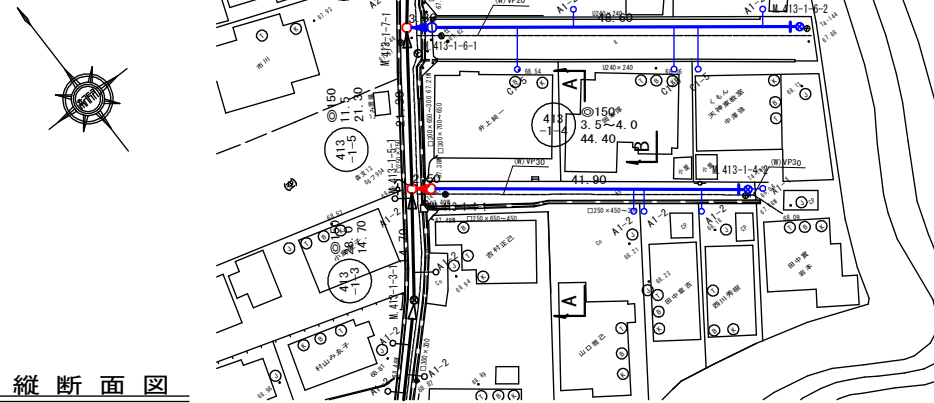
凡例	
○←	計画流入管
○←---	将来流入管
○←	既設管
○	1号組立マンホール
⊙	2号組立マンホール
⊠	A1号組立マンホール
⊗	塩ビ製小口径マンホール
⊙	マンホールポンプ
○	副管付きマンホール
○	公共汚水樹

管記号	④150 413-1-1	④150 413-1-3	④150 413-1-5	④150 413-1-9	④150 413-1-10
管径(m)	φ150				
勾配(%)	11.0	4.0	4.0	3.5	3.5
人孔間距離(m)	21.30	14.70	28.00	23.40	20.50

工事名	本町南部処理分区下水管渠布設工事(その2)
処理分区名	本町南部処理分区
工事箇所	亀山市天神三丁目ほか1地区
名称	平面図・縦断面図・横断面図・位置図(22)
縮尺	平面 S=1:500 縦断 縦 S=1:100 横断 S=1:100 横 S=1:500
図面番号	6

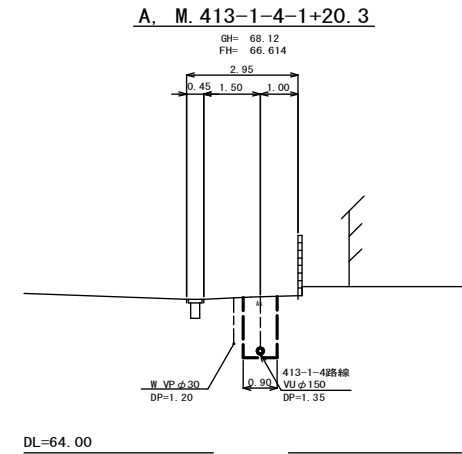
平面図

S=1:500



横断面図

S=1:100



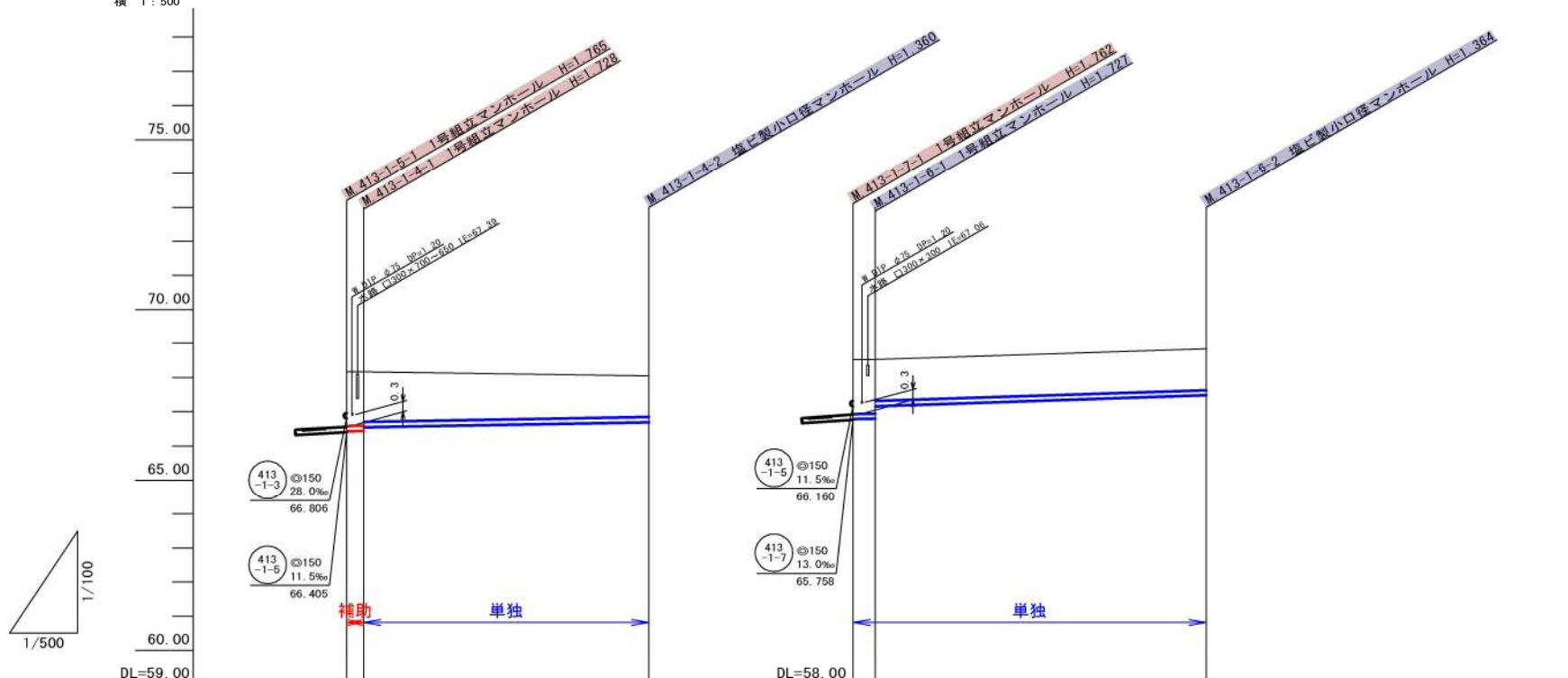
位置図

S=Free

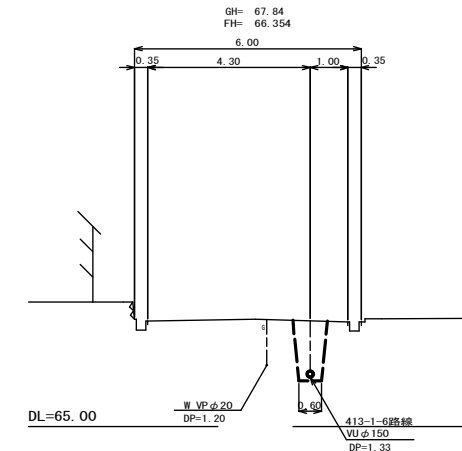


縦断面図

縦 1:100  
横 1:500



B. M. 413-1-6-1+29.8



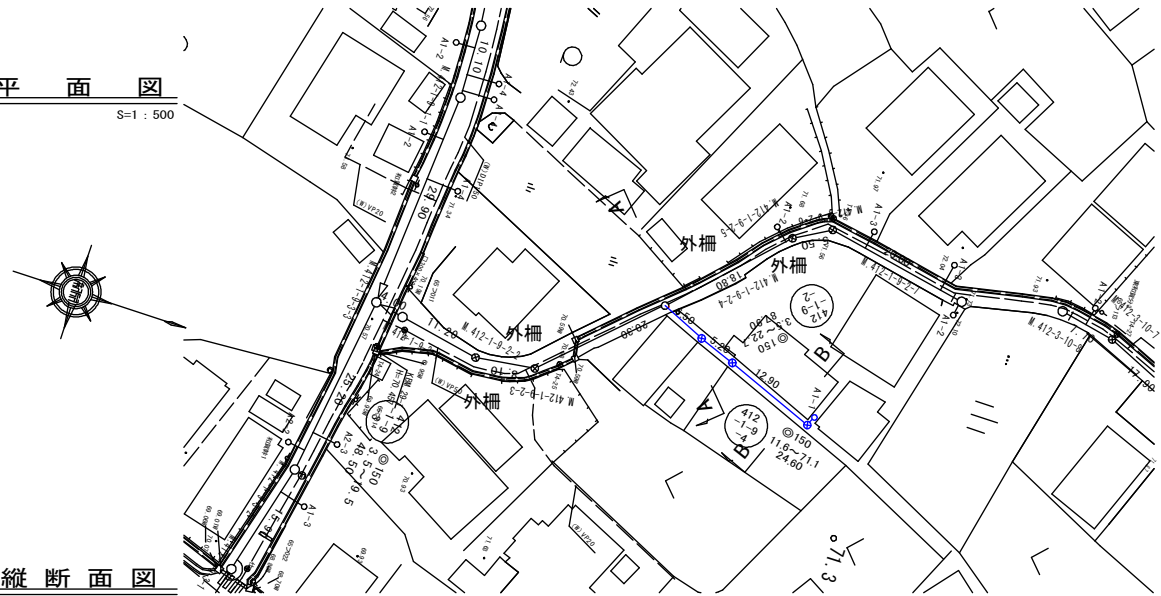
管記号	413-1-4		413-1-6	
管径(m)	φ150		φ150	
勾配(%)	4.0		3.5	
人孔間距離(m)	2.50		41.90	
土被り(m)	1.58 1.57 1.47	1.20	1.58 1.57 1.20	1.20
掘削深(m)	1.844 1.834 1.733	1.466	1.846 1.833 1.466	1.470
管底深(m)	1.738 1.728 1.627	1.360	1.740 1.727 1.360	1.364
管底高(m)	66.432 66.442 66.543	66.690	65.780 65.793 66.160	66.476
地盤高(m)	68.17 68.17 68.17	68.05	67.52 67.52 67.52	67.84
追加距離(m)	0.00 2.50	44.40	0.00 3.30	51.90
測点	413-1-5-1 413-1-4-1	413-1-4-2	413-1-7-1 413-1-6-1	413-1-6-2

凡 例	
○←	計画流入管
○←---	将来流入管
○←	既設管
○	1号組立マンホール
⊙	2号組立マンホール
□	A1号組立マンホール
⊗	塩ビ製小口径マンホール
⊙	マンホールポンプ
○←	副管付きマンホール
○	公共汚水樹

工事名	本町南部処理分区下水管渠布設工事(その2)
処理分区名	本町南部処理分区
工事箇所	亀山市天神三丁目ほか1地区
名称	平面図・縦断面図・横断面図・位置図(23)
縮尺	平面 S=1:500 縦断 縦 S=1:100 横断 S=1:100 横 S=1:500
図面番号	7

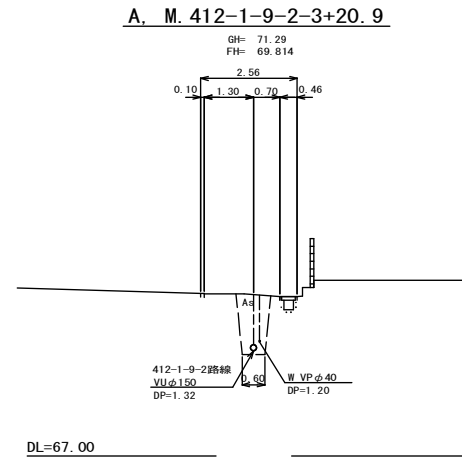
平面図

S=1:500



横断面図

S=1:100



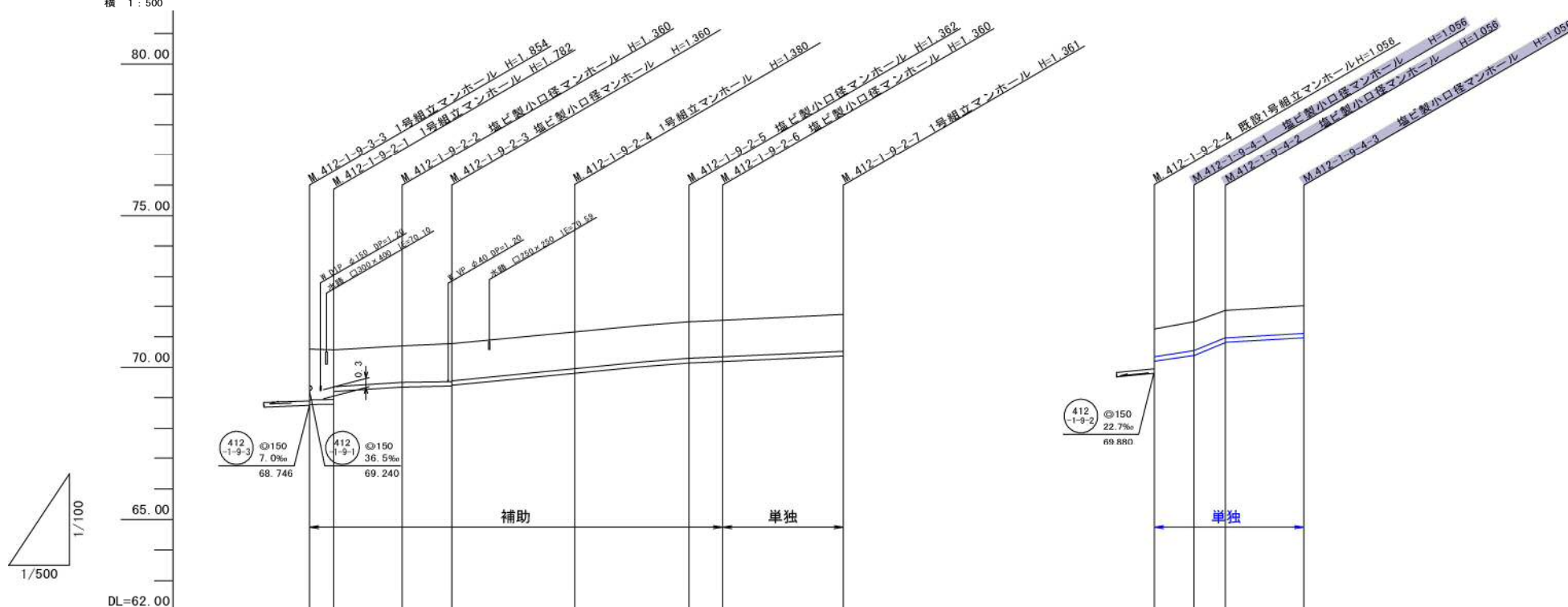
位置図

S=Free

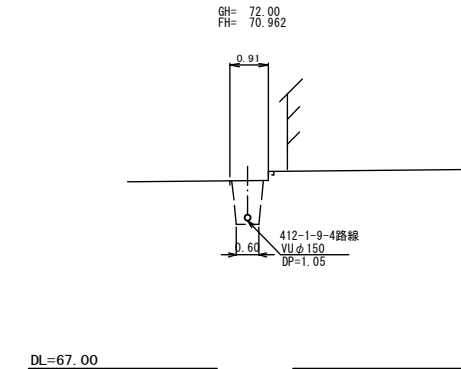


縦断面図

縦 1:100  
横 1:500



B. M. 412-1-9-2+19.5



管記号	412-1-9-2								412-1-9-4		
管径(m)	φ150								φ150		
勾配(%)	3.5	12.5	8.6	22.7	12.7	9.5	9.0	36.9	71.1	11.6	
人孔間距離(m)	4.00	11.20	8.10	20.30	18.80	5.50	20.00	6.50	5.20	12.90	
土被り(m)	1.67	1.62	1.20	1.20	1.22	1.20	1.20	0.90	0.90	0.90	
掘削深(m)	1.932	1.888	1.467	1.466	1.468	1.466	1.468	1.162	1.162	1.162	
管底深(m)	1.826	1.782	1.361	1.360	1.360	1.360	1.361	1.056	1.056	1.056	
管底高(m)	68.774	68.788	69.209	69.350	69.880	69.900	70.138	70.204	70.444	70.814	
地盤高(m)	70.60	70.57	70.71	70.78	71.26	71.50	71.55	71.26	71.50	72.02	
追加距離(m)	0.00	4.00	15.20	23.30	43.60	62.40	67.90	0.00	6.50	24.60	
測点	412-1-9-3	412-1-9-2-1	412-1-9-2-2	412-1-9-2-3	412-1-9-2-4	412-1-9-2-5	412-1-9-2-6	412-1-9-2-7	412-1-9-4-1	412-1-9-4-2	412-1-9-4-3

凡例	
○←	計画流入管
○←---	将来流入管
○←	既設管
○	1号組立マンホール
⊙	2号組立マンホール
⊠	A1号組立マンホール
⊗	塩ビ製小口径マンホール
⊖	マンホールポンプ
○	副管付きマンホール
○	公共汚水樹

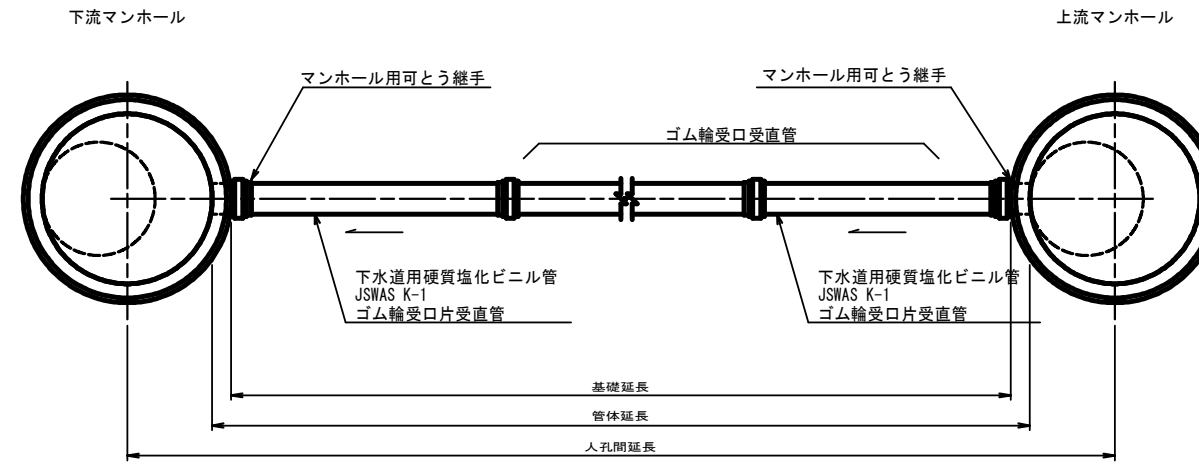
工事名	本町南部処理区分下水管渠布設工事(その2)
処理区分名	本町南部処理区分
工事箇所	亀山市天神三丁目ほか1地区
名称	平面図・縦断面図・横断面図・位置図(1)
縮尺	平面 S=1:500 縦断 縦 S=1:100 横断 S=1:100 横 S=1:500
図面番号	8



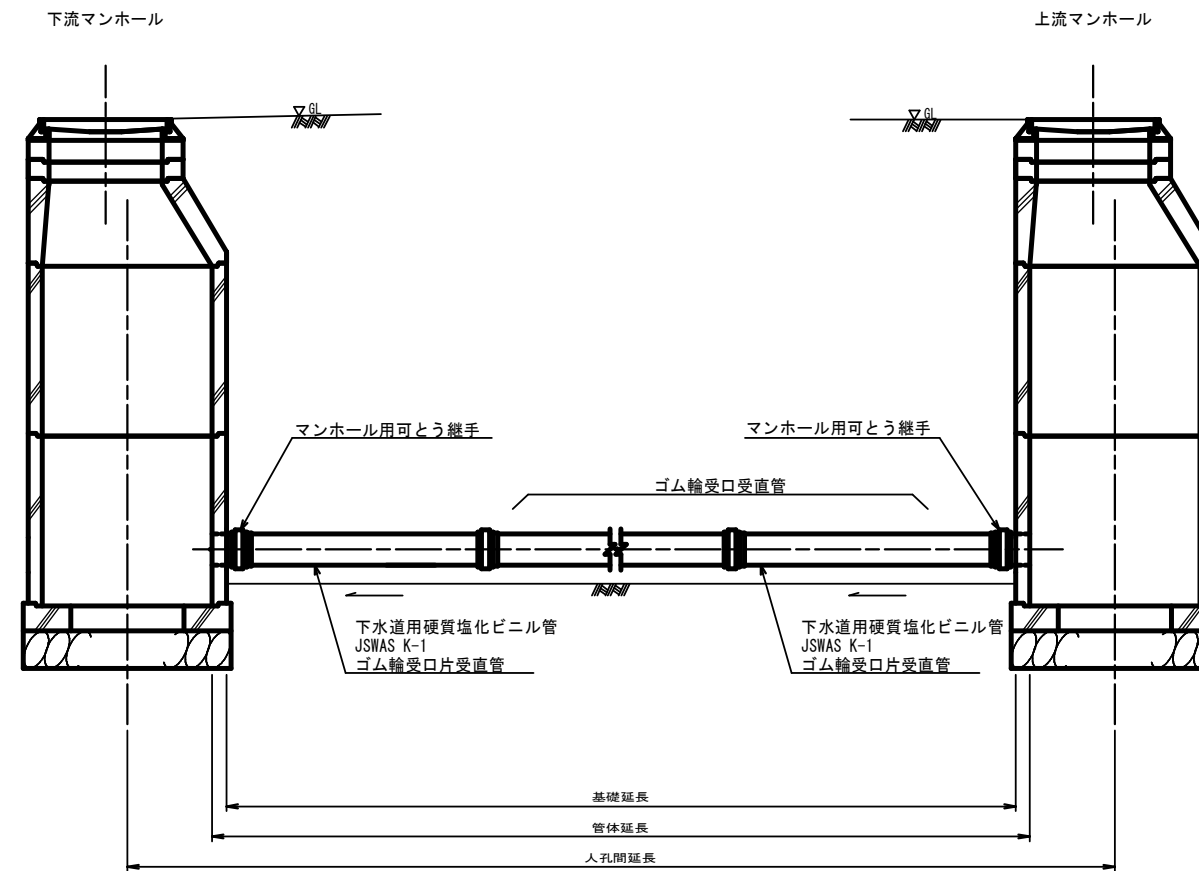
# 本管布設工標準図

S=1:20

## 平面図



## 断面図



工事名	本町南部処理分区下水道管布設工事(その2)
処理分区名	本町南部処理分区
工事箇所	亀山市天神三丁目ほか1地区
名称	本管布設工標準図
縮尺	S=1:20
図面番号	9

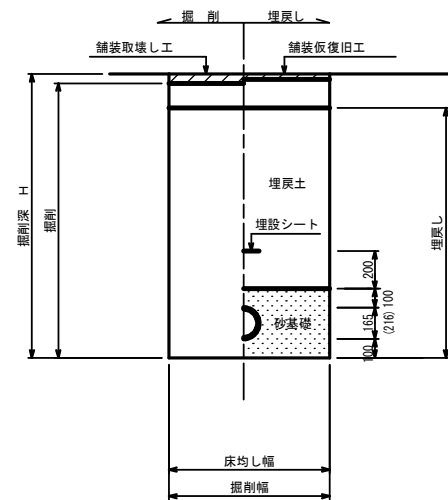
# 土工標準図

S=1:20

## 矢板土留

(VU φ150, 200)

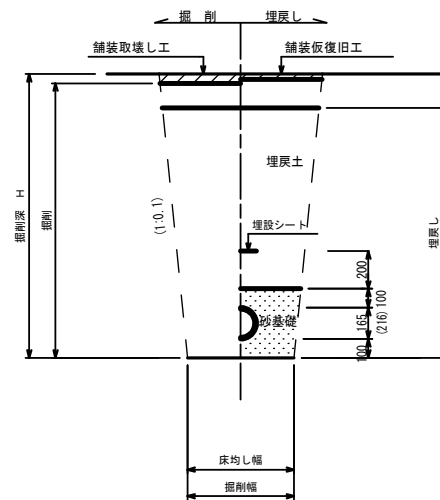
掘削深 H>1.5m



## 素堀

(VU φ150, 200)

掘削深 H≤1.5m



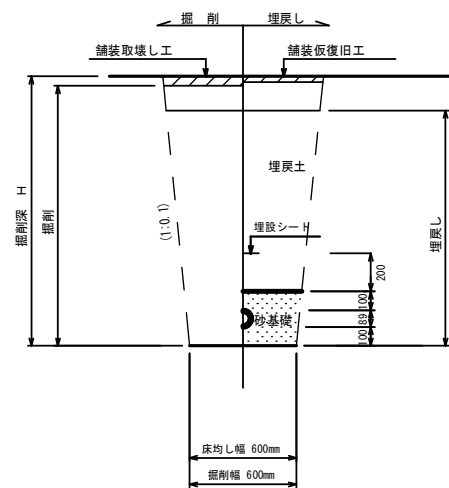
- ※ 砂基礎についてはリサイクル認定製品とする
- ※ 県道車道部分の路床部分埋戻しについてはRC-40

## 圧送管

### 素堀

(VP φ75)

掘削深 H≤1.5m

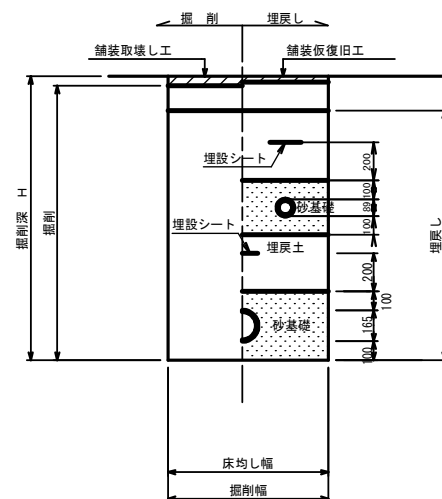


## 自然流下管+圧送管

### 矢板土留

(VU φ150 VP φ75)

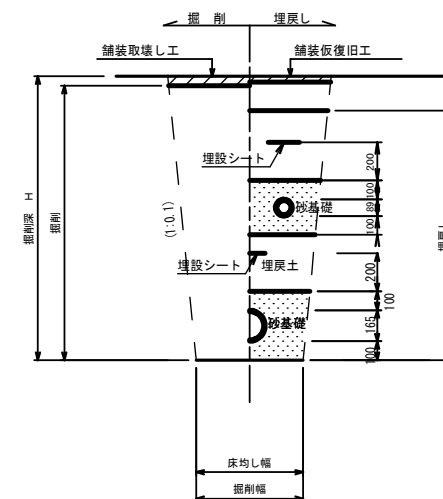
掘削深 H>1.5m



### 素堀

(VU φ150 VP φ75)

掘削深 H≤1.5m



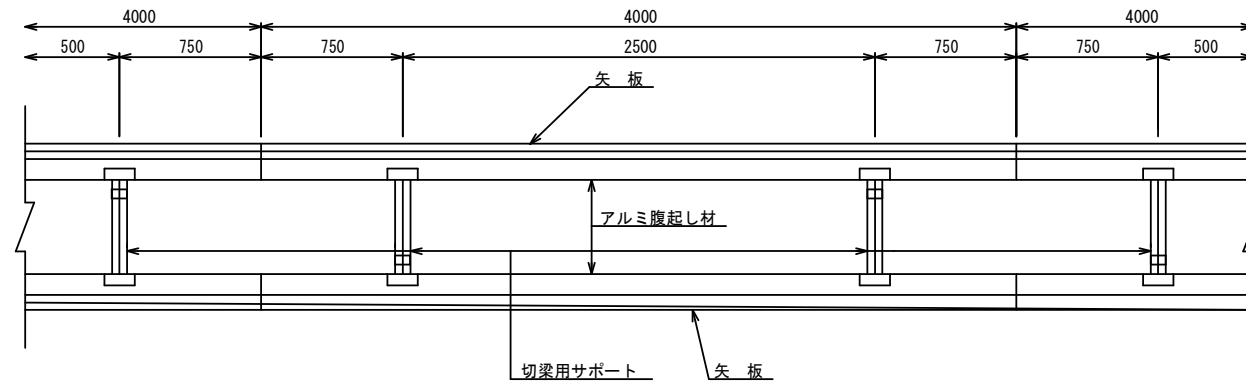
- ※ 砂基礎についてはリサイクル認定製品とする
- ※ 県道車道部分の路床部分埋戻しについてはRC-40

工事名	本町南部処理分区下水管渠布設工事(その2)
処理分区名	本町南部処理分区
工事箇所	亀山市天神三丁目ほか1地区
名称	土工標準図
縮尺	S=1:20
図面番号	10

# 土留工標準図

S=1:20

平面図

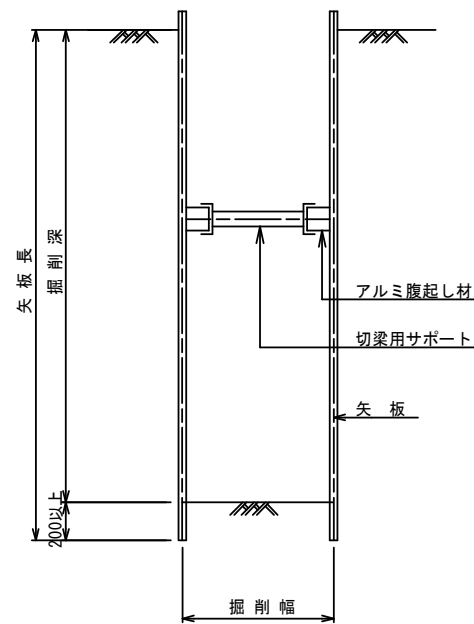


使用区分

土留工法	掘削深 H (m)	矢板長 L 1 (m)	矢板厚 t (mm)	支保工			摘要
				段数	腹起し厚 (mm)	切梁り末口 (mm)	
軽量鋼矢板	$<H \leq 1.30$	1.500	35	1	12	切梁用サポート	
	$1.30 < H \leq 1.80$	2.000	35	1	12	切梁用サポート	
	$1.80 < H \leq 2.00$	2.500	35	1	12	切梁用サポート	
	$2.00 < H \leq 2.30$	2.500	35	2	12	切梁用サポート	
	$2.30 < H \leq 2.80$	3.000	35	2	12	切梁用サポート	
	$2.80 < H \leq 3.30$	3.500	35	2	12	切梁用サポート	
	$3.30 < H \leq 3.50$	4.000	35	2	12	切梁用サポート	
$3.50 < H \leq 3.80$	4.000	35	3	12	切梁用サポート		

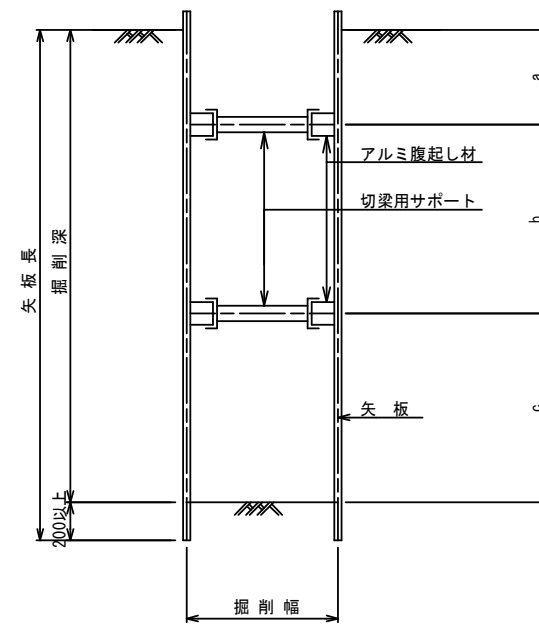
1 段 梁

掘削深  $\leq 2.00\text{m}$



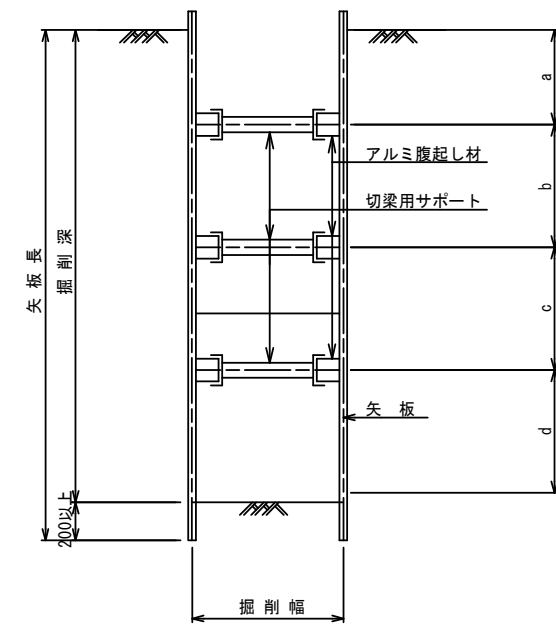
2 段 梁

$2.00\text{m} < \text{掘削深} \leq 3.50\text{m}$



3 段 梁

$3.50\text{m} < \text{掘削深} \leq 3.80\text{m}$



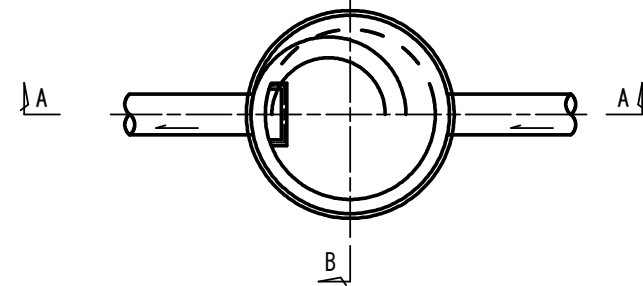
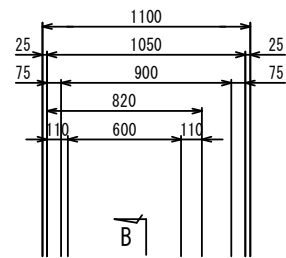
工事名	本町南部処理分区下水管渠布設工事 (その2)
処理分区名	本町南部処理分区
工事箇所	亀山市天神三丁目ほか1地区
名称	土留工標準図
縮尺	S=1:20
図面番号	11

# 1号組立マンホール標準図

JSWAS A-11

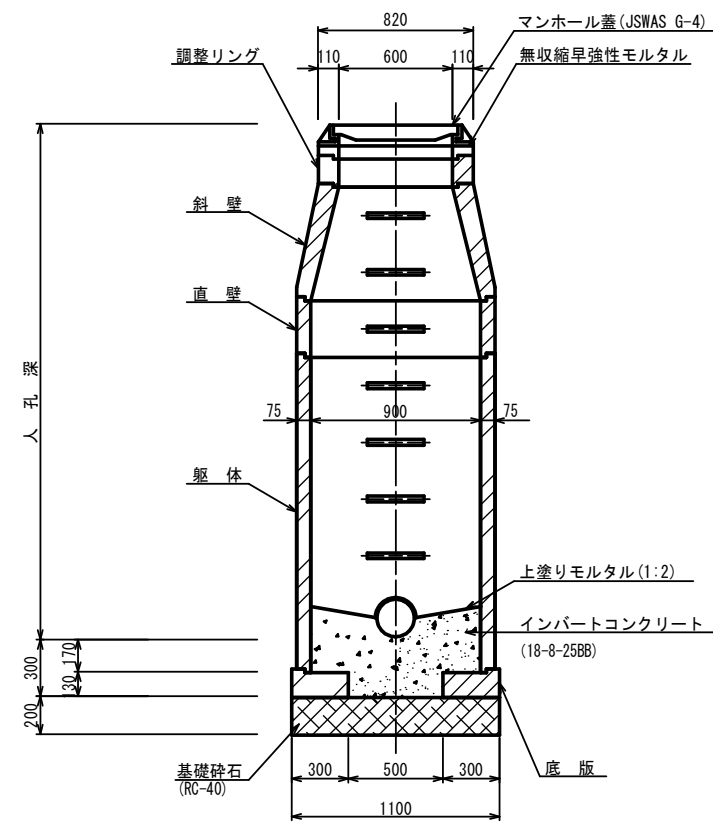
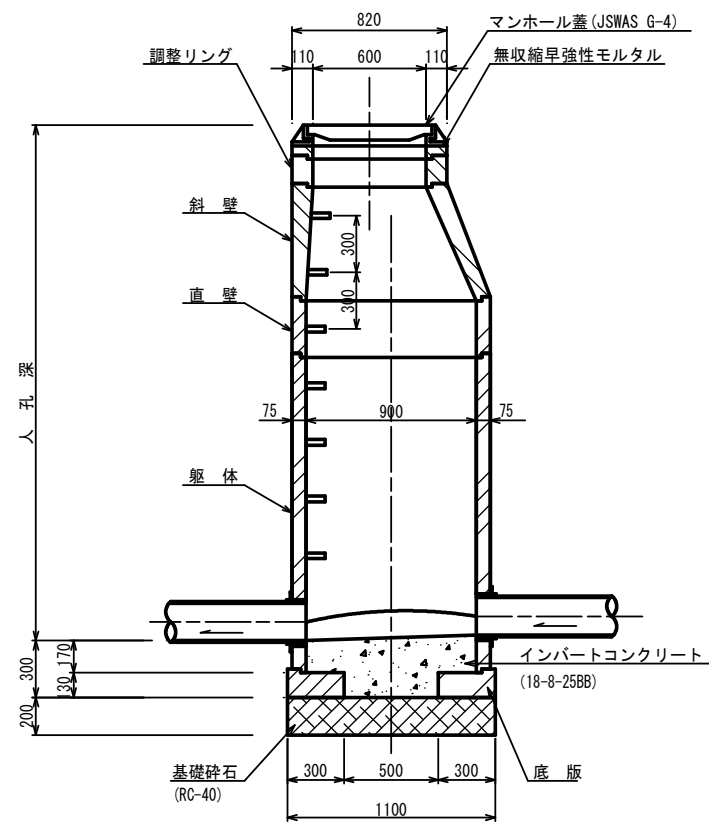
S=1:20

平面図

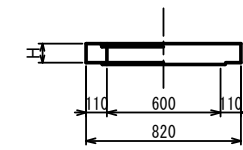


A-A 断面図

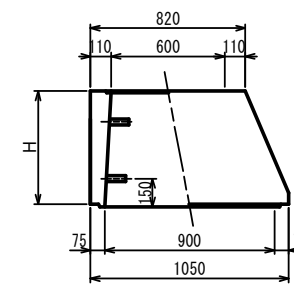
B-B 断面図



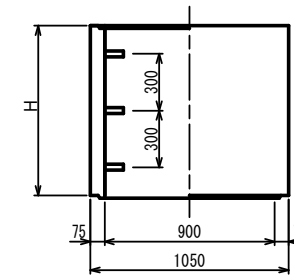
調整リング



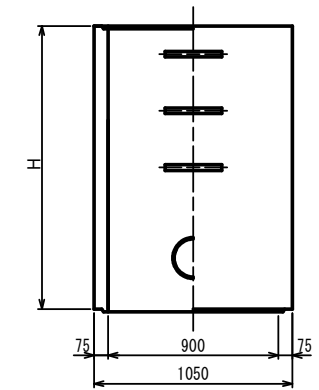
斜壁



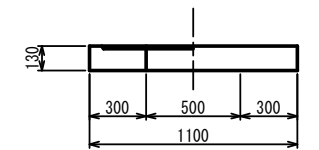
直壁



躯体



底板



寸法表

種類	H (mm)					
調整リング	50	100	150			
斜壁	300	450	600			
直壁	300	600	900	1200	1500	1800
躯体	600	900	1200	1500	1800	

工事名	本町南部処理分区下水管渠布設工事 (その2)
処理分区名	本町南部処理分区
工事箇所	亀山市天神三丁目ほか1地区
名称	1号組立マンホール標準図
縮尺	S=1:20
図面番号	12

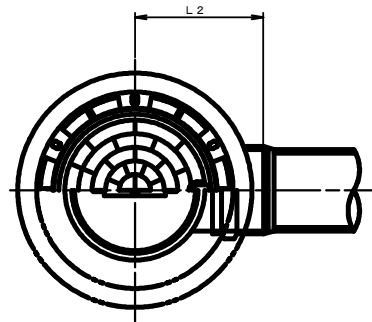
# 塩ビマンホール標準図

JSWAS K-9

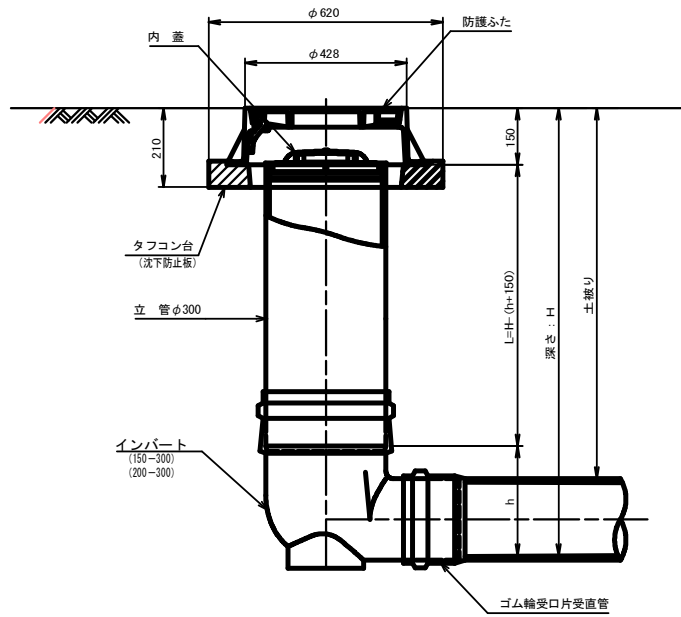
S=1:10

起点インバート

平面図



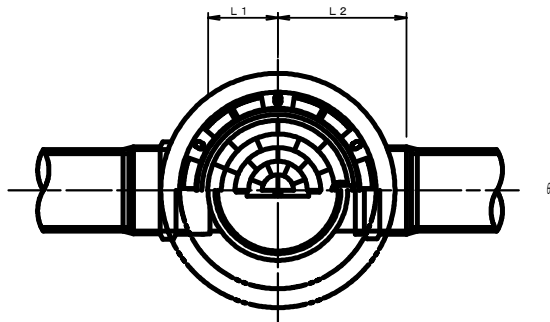
断面図



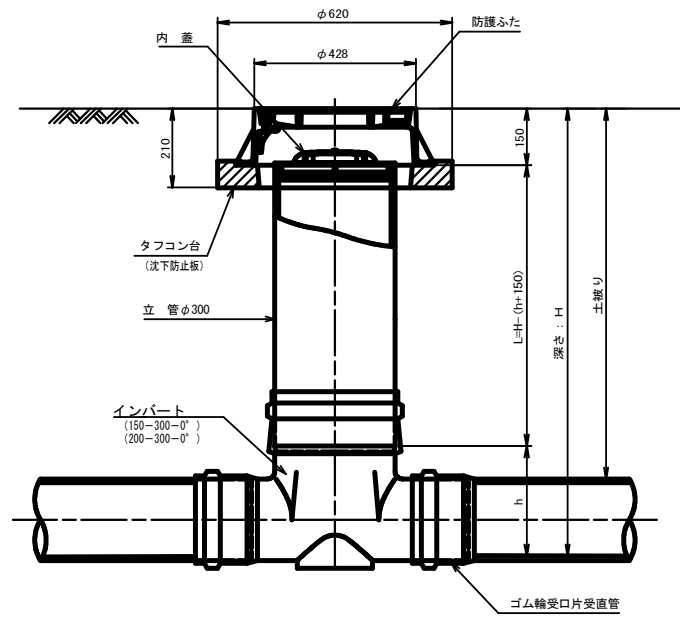
管 路 径	インバート			所用立管長 L (mm)
	種 別	L 2	h	
φ150	150-300	310	250	H-400
φ200	200-300	340	300	H-450

中間点インバート

平面図



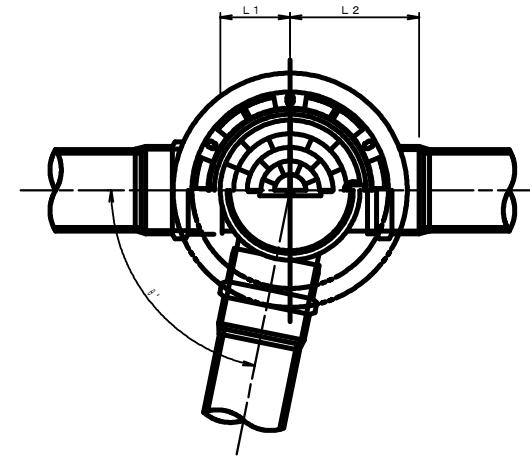
断面図



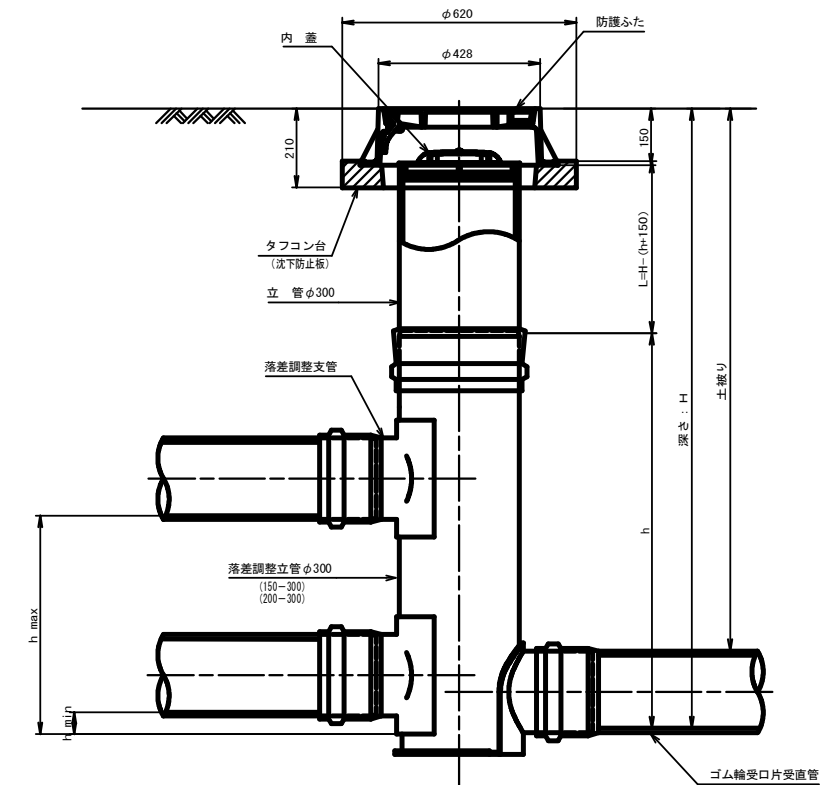
管 路 径	インバート				屈曲角度 (θ)		所用立管長 L (mm)
	種 別	L 1	L 2	h	V型自在なし	V型自在使用	
					0° ± 1°	0° ~ 15°	
φ150	150-300-0°	200	310	250	15° ± 1°	15° ~ 30°	H-400
	150-300-15°	210	310		30° ± 1°	15° ~ 30°	
	150-300-30°	220	320		45° ± 1°	15° ~ 30°	
	150-300-45°	220	320		60° ± 1°	15° ~ 30°	
	150-300-60°	230	330		75° ± 1°	15° ~ 30°	
	150-300-75°	250	350		90° ± 1°	(90° ~ 105°)	
φ200	200-300-0°	200	340	300	15° ± 1°	15° ~ 30°	H-450
	200-300-15°	210	340		30° ± 1°	15° ~ 30°	
	200-300-30°	220	350		45° ± 1°	15° ~ 30°	
	200-300-45°	220	350		60° ± 1°	15° ~ 30°	
	200-300-60°	230	360		75° ± 1°	15° ~ 30°	
	200-300-75°	250	380		90° ± 1°	(90° ~ 105°)	

落差調整インバート

平面図



断面図



管 路 径	インバート				屈曲角度 (θ)	最小落差 h min	最大落差 h max	所用立管長 L (mm)
	種 別	L 1	L 2	h				
φ150	150-300	210	310	1100	0° ~ 90°	50	710	H-1250
φ200	200-300	210	340	1100	0° ~ 90°	50	690	H-1250

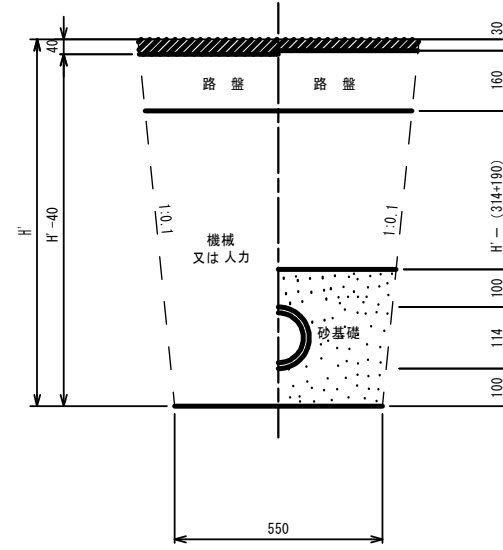
工 事 名	本町南部処理分区下水管渠布設工事 (その2)
処理分区名	本町南部処理分区
工事箇所	亀山市天神三丁目ほか1地区
名 称	塩ビマンホール標準図
縮 尺	S=1:10
図面番号	13

# 取付管土工標準図

S=1:10

## 土工断面図

### 掘削 埋戻



※ H' : 取付管掘削深

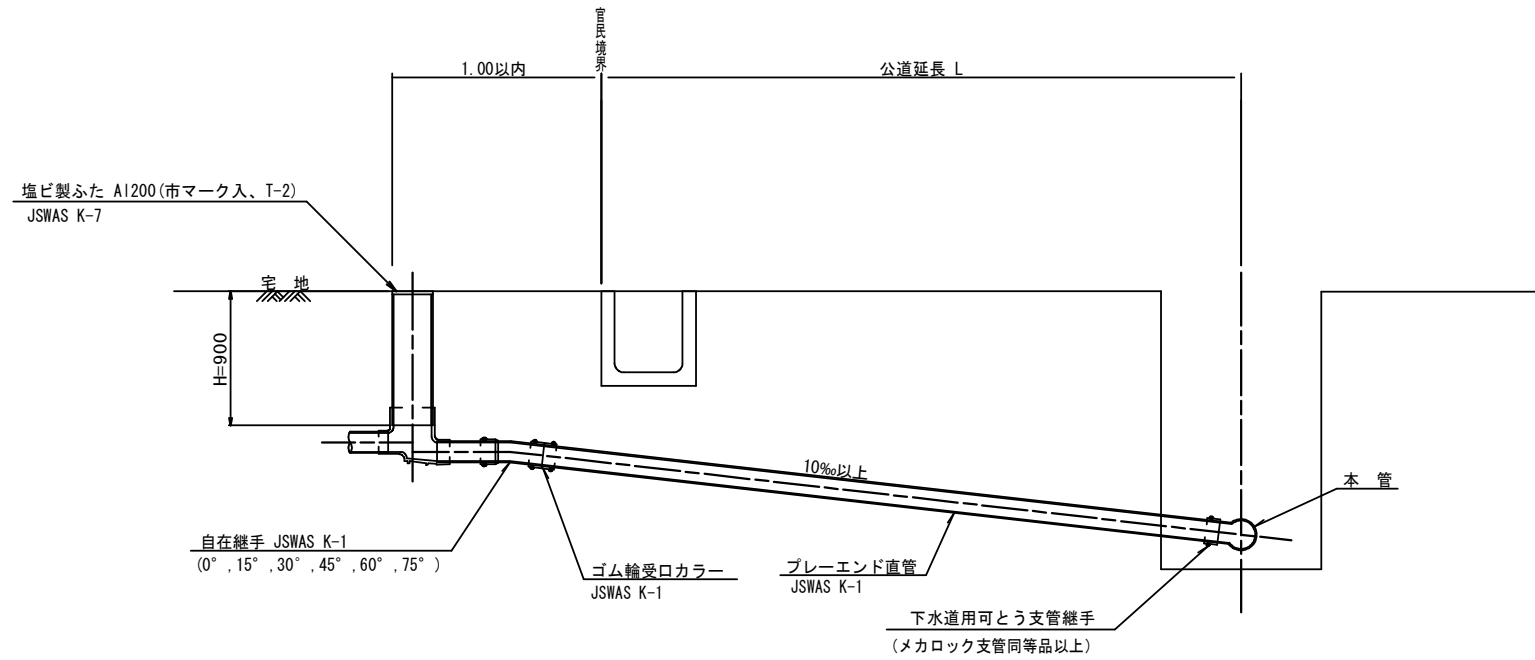
管中心から 官民界 までの距離	タイプ別土被り (H)														単位 : m
	A タイプ		B タイプ			Cタイプ		D タイプ			E タイプ				
	H < 1.40 <sup>m</sup>	1.41 < 1.80 <sup>m</sup>	1.81 < 2.50 <sup>m</sup>	2.51 < 3.30 <sup>m</sup>	3.31 < 4.10 <sup>m</sup>	H < 1.40 <sup>m</sup>	1.41 < 1.80 <sup>m</sup>	1.81 < 2.50 <sup>m</sup>	2.51 < 3.30 <sup>m</sup>	3.31 < 4.10 <sup>m</sup>	H < 1.20 <sup>m</sup>	1.21 < 2.00 <sup>m</sup>	2.01 < 2.20 <sup>m</sup>	2.21 < 3.00 <sup>m</sup>	
L < 1.0 <sup>m</sup>	A1 - 1	A2 - 1	B1 - 1	B2 - 1	B3 - 1	C1 - 1	C2 - 1	D1 - 1	D2 - 1	D3 - 1	E1 - 1	E2 - 1	E3 - 1	E4 - 1	
1.0 <sup>m</sup> ≤ L < 2.0 <sup>m</sup>	A1 - 2	A2 - 2	B1 - 2	B2 - 2	B3 - 2	C1 - 2	C2 - 2	D1 - 2	D2 - 2	D3 - 2	E1 - 2	E2 - 2	E3 - 2	E4 - 2	
2.0 <sup>m</sup> ≤ L < 3.0 <sup>m</sup>	A1 - 3	A2 - 3	B1 - 3	B2 - 3	B3 - 3	C1 - 3	C2 - 3	D1 - 3	D2 - 3	D3 - 3	E1 - 3	E2 - 3	E3 - 3	E4 - 3	
3.0 <sup>m</sup> ≤ L < 4.0 <sup>m</sup>	A1 - 4	A2 - 4	B1 - 4	B2 - 4	B3 - 4	C1 - 4	C2 - 4	D1 - 4	D2 - 4	D3 - 4	E1 - 4	E2 - 4	E3 - 4	E4 - 4	
4.0 <sup>m</sup> ≤ L < 5.0 <sup>m</sup>	A1 - 5	A2 - 5	B1 - 5	B2 - 5	B3 - 5	C1 - 5	C2 - 5	D1 - 5	D2 - 5	D3 - 5	E1 - 5	E2 - 5	E3 - 5	E4 - 5	
5.0 <sup>m</sup> ≤ L < 6.0 <sup>m</sup>	A1 - 6	A2 - 6	B1 - 6	B2 - 6	B3 - 6	C1 - 6	C2 - 6	D1 - 6	D2 - 6	D3 - 6	E1 - 6	E2 - 6	E3 - 6	E4 - 6	
6.0 <sup>m</sup> ≤ L < 7.0 <sup>m</sup>	A1 - 7	A2 - 7	B1 - 7	B2 - 7	B3 - 7	C1 - 7	C2 - 7	D1 - 7	D2 - 7	D3 - 7	E1 - 7	E2 - 7	E3 - 7	E4 - 7	
7.0 <sup>m</sup> ≤ L < 8.0 <sup>m</sup>	A1 - 8	A2 - 8	B1 - 8	B2 - 8	B3 - 8	C1 - 8	C2 - 8	D1 - 8	D2 - 8	D3 - 8	E1 - 8	E2 - 8	E3 - 8	E4 - 8	

※ H : 本管掘削深

工事名	本町南部処理分区下水管渠布設工事 (その2)
処理分区名	本町南部処理分区
工事箇所	亀山市天神三丁目ほか1地区
名称	取付管土工標準図
縮尺	S=1:10
図面番号	14

# 取付管標準図 (Aタイプ)

S=1:20



※ 乗入部公共ます蓋については铸铁製ふたA1-FDD200C

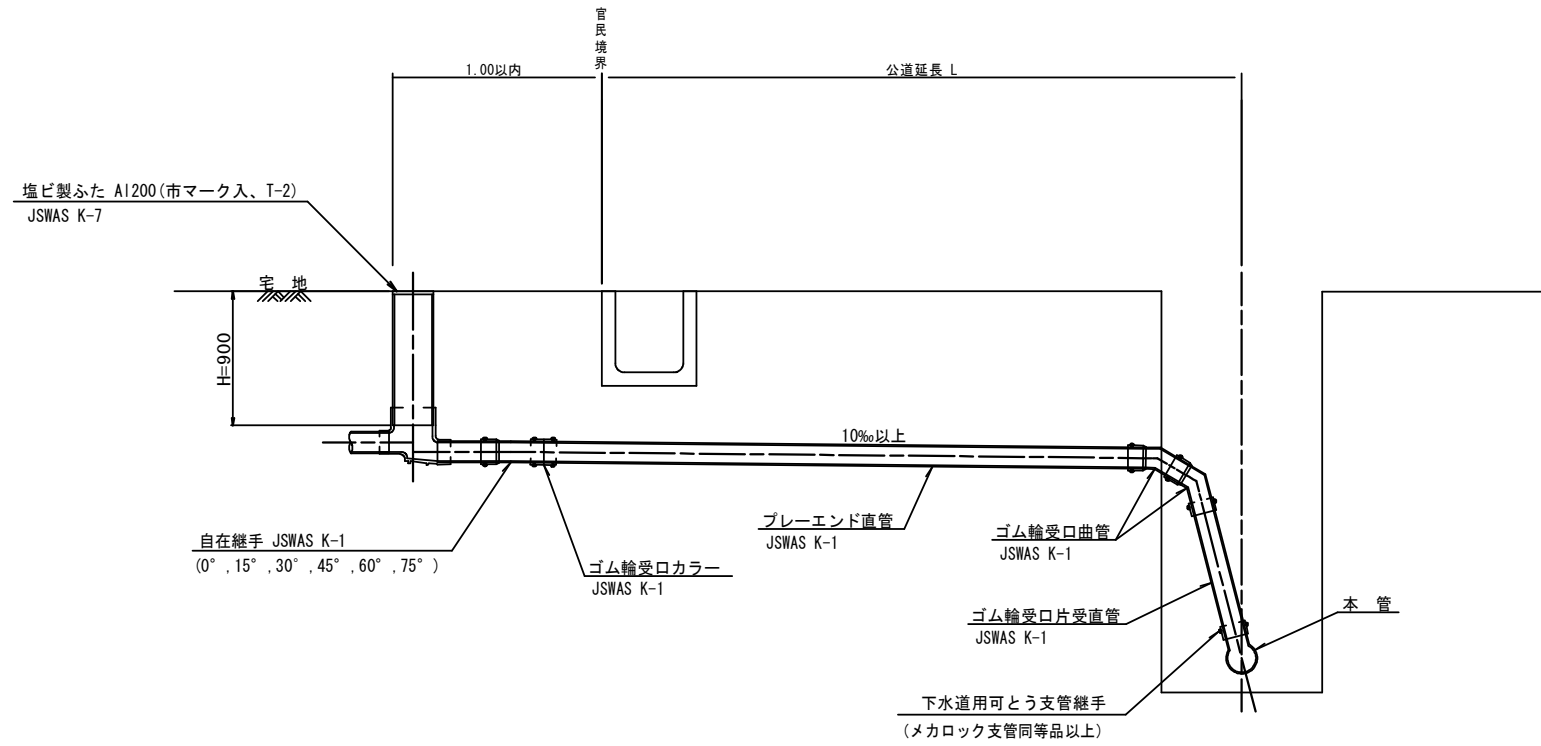
種別	平均掘削深 (m)	平均公道延長 (m)	掘削		残処理		埋戻し		舗装復旧		管布設延長 (m)	ゴム輪受ロカラー (個)	プレート直管 L-4 (m (本))	自在継手 (個)	支管 (本)
			舗装切断 (m)	機械又は人力 (m)	残塊 As (m <sup>3</sup> )	残土 (m <sup>3</sup> )	砂基礎 (m <sup>3</sup> )	良質土 (m <sup>3</sup> )	仮舗装 (m <sup>2</sup> )	路盤工 (m <sup>2</sup> )					
A1-1	1.008	0.50	-	0.187	-	0.057	0.164	0.130	-	-	1.40	1	0.35	1	1
A1-2	1.013	1.50	1.10	0.817	0.017	0.346	0.336	0.471	0.414	0.414	2.40	1	0.60	1	1
A1-3	1.018	2.50	3.10	1.457	0.047	0.638	0.508	0.819	1.168	1.168	3.40	1	0.85	1	1
A1-4	1.023	3.50	5.10	2.103	0.077	0.929	0.681	1.174	1.924	1.924	4.40	2	1.10	1	1
A1-5	1.028	4.50	7.10	2.758	0.107	1.222	0.853	1.536	2.682	2.682	5.40	2	1.35	1	1
A1-6	1.033	5.50	9.10	3.418	0.138	1.512	1.025	1.906	3.443	3.443	6.40	2	1.60	1	1
A1-7	1.038	6.50	11.10	4.088	0.168	1.805	1.198	2.283	4.205	4.205	7.40	2	1.85	1	1
A1-8	1.043	7.50	13.10	4.764	0.199	2.097	1.370	2.667	4.969	4.969	8.40	3	2.10	1	1

A2タイプも同様

工事名	本町南部処理分区下水管渠布設工事 (その2)
処理分区名	本町南部処理分区
工事箇所	亀山市天神三丁目ほか1地区
名称	取付管標準図 (Aタイプ)
縮尺	S=1:20
図面番号	15

# 取付管標準図 (Bタイプ)

S=1:20



種別	平均掘削深 (m)	平均公道延長 (m)	掘削		残処理		埋戻し		舗装復旧		管布設延長 (m)	ゴム輪受口カラー (個)	プレート直管 (L=4.0m (本))	ゴム輪受口曲管 (本)	自在継手 (個)	ゴム輪受口片受直管 (L=0.8m (本))	支管 (本)
			舗装切断 (m)	機械又は人力 (m3)	残塊 As (m3)	残土 (m3)	砂基礎 (m3)	良質土 (m3)	仮舗装 (m2)	路盤工 (m2)							
B1-1	1.008	0.50	-	0.187	-	0.057	0.164	0.130	-	-	1.40	1	0.35	2	1	1	1
B1-2	1.013	1.50	1.10	0.817	0.017	0.346	0.336	0.471	0.414	0.414	2.40	1	0.60	2	1	1	1
B1-3	1.018	2.50	3.10	1.457	0.047	0.638	0.508	0.819	1.168	1.168	3.40	1	0.85	2	1	1	1
B1-4	1.023	3.50	5.10	2.103	0.077	0.929	0.681	1.174	1.924	1.924	4.40	2	1.10	2	1	1	1
B1-5	1.028	4.50	7.10	2.758	0.107	1.222	0.853	1.536	2.682	2.682	5.40	2	1.35	2	1	1	1
B1-6	1.033	5.50	9.10	3.418	0.138	1.512	1.025	1.906	3.443	3.443	6.40	2	1.60	2	1	1	1
B1-7	1.038	6.50	11.10	4.088	0.168	1.805	1.198	2.283	4.205	4.205	7.40	2	1.85	2	1	1	1
B1-8	1.043	7.50	13.10	4.764	0.199	2.097	1.370	2.667	4.969	4.969	8.40	3	2.10	2	1	1	1

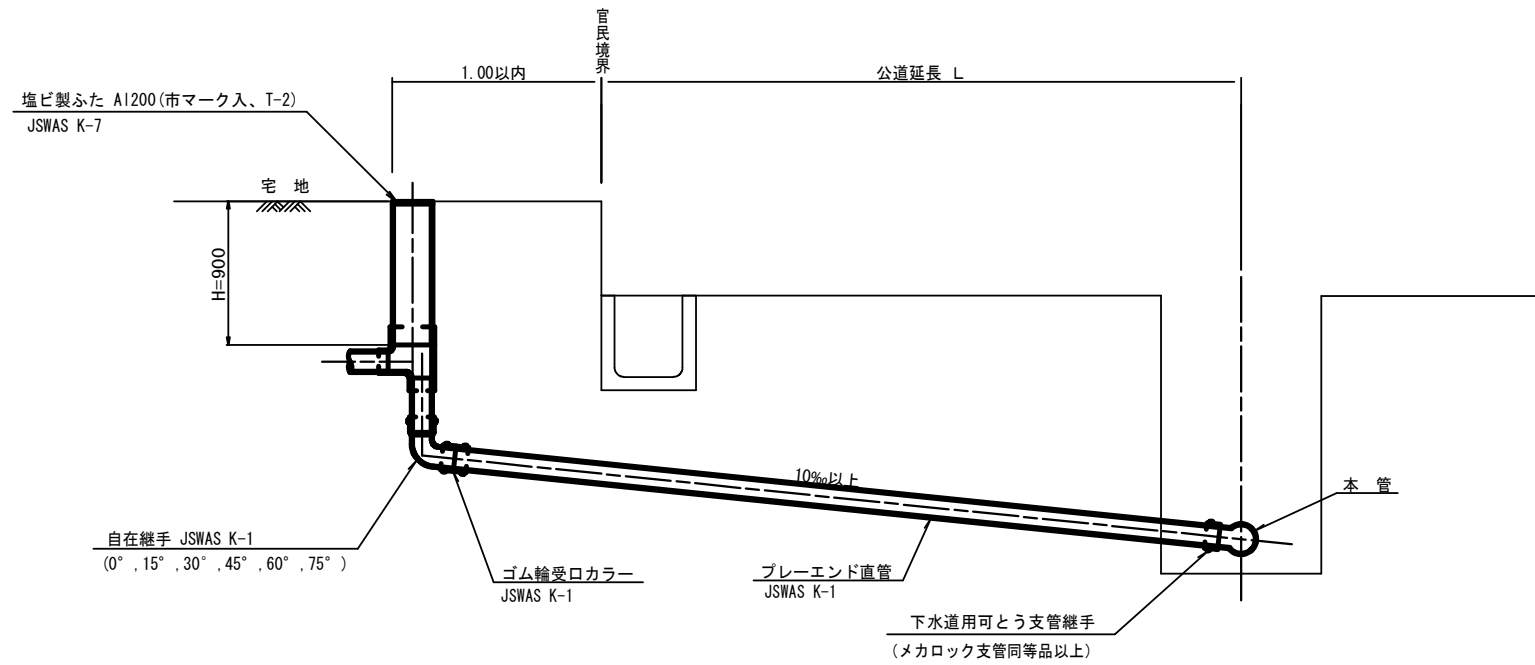
※ ゴム輪受口片受直管 L=0.80m B2タイプの場合は 2本  
B3タイプの場合は 3本

工事名	本町南部処理分区下水管渠布設工事 (その2)
処理分区名	本町南部処理分区
工事箇所	亀山市天神三丁目ほか1地区
名称	取付管標準図 (Bタイプ)
縮尺	S=1:20
図面番号	16



# 取付管標準図 (Cタイプ)

S=1:20



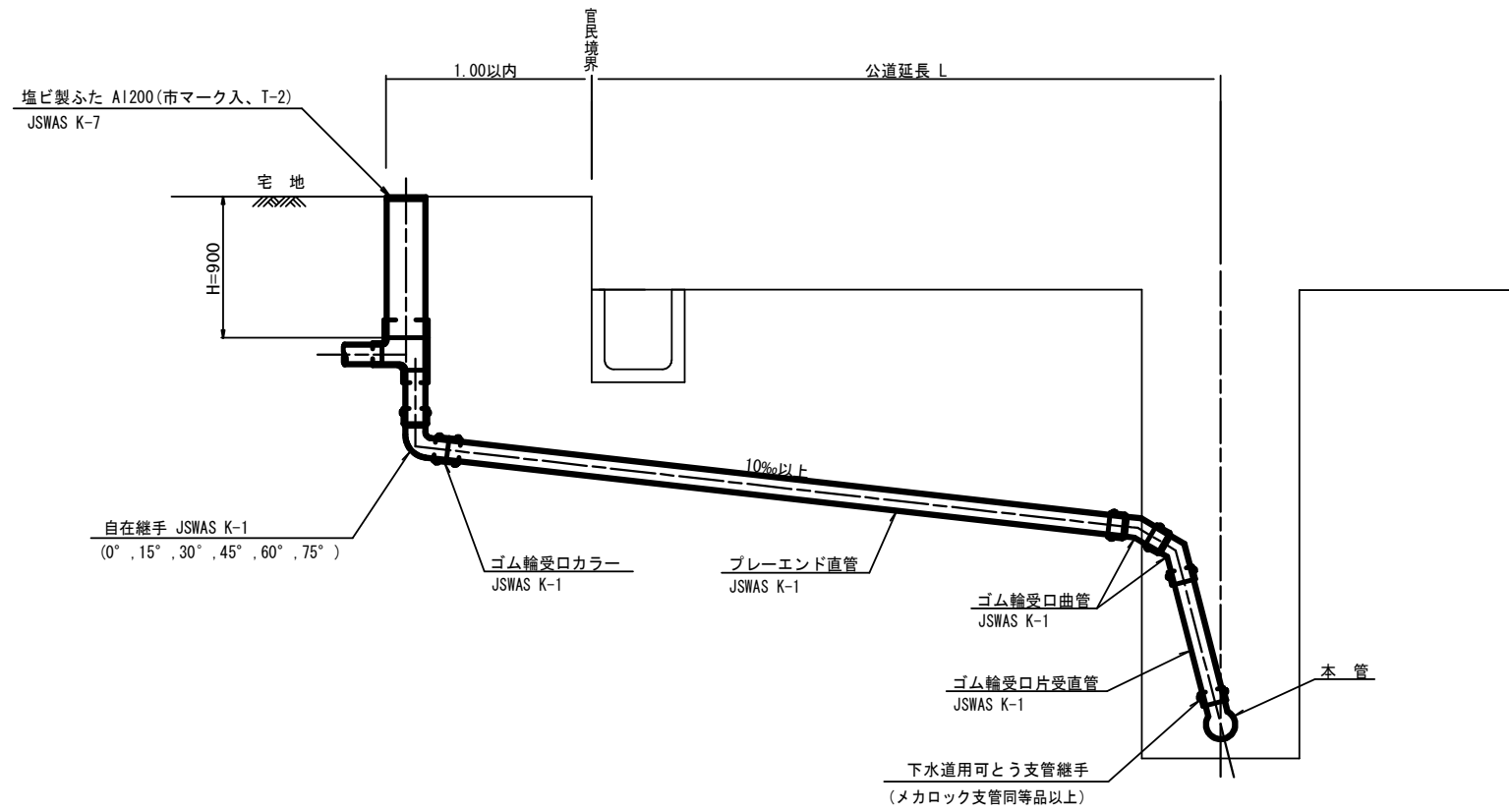
種別	平均掘削深 (m)	平均公道延長 (m)	掘削		残処理		戻り		舗装復旧		管布設延長 (m)	ゴム輪受口カラー (個)	ブレード直管 L=4 (本)	自在継手 (個)	支管 (本)
			舗装切断 (m)	掘削又は人力 (m)	残塊 As (m)	残土 (m)	砂基礎 (m)	良質土 (m)	仮舗装 (m)	路盤工 (m)					
C1-1	1.008	0.50	-	0.187	-	0.057	0.164	0.130	-	-	1.40	1	0.35	1	1
C1-2	1.013	1.50	1.10	0.817	0.017	0.346	0.336	0.471	0.414	0.414	2.40	1	0.60	1	1
C1-3	1.018	2.50	3.10	1.457	0.047	0.638	0.508	0.819	1.168	1.168	3.40	1	0.85	1	1
C1-4	1.023	3.50	5.10	2.103	0.077	0.929	0.681	1.174	1.924	1.924	4.40	2	1.10	1	1
C1-5	1.028	4.50	7.10	2.758	0.107	1.222	0.853	1.536	2.682	2.682	5.40	2	1.35	1	1
C1-6	1.033	5.50	9.10	3.418	0.138	1.512	1.025	1.906	3.443	3.443	6.40	2	1.60	1	1
C1-7	1.038	6.50	11.10	4.088	0.168	1.805	1.198	2.283	4.205	4.205	7.40	2	1.85	1	1
C1-8	1.043	7.50	13.10	4.764	0.199	2.097	1.370	2.667	4.969	4.969	8.40	3	2.10	1	1

C2タイプも同様

工事名	本町南部処理分区下水管渠布設工事 (その2)
処理分区名	本町南部処理分区
工事箇所	亀山市天神三丁目ほか1地区
名称	取付管標準図 (Cタイプ)
縮尺	S=1:20
図面番号	17

# 取付管標準図 (Dタイプ)

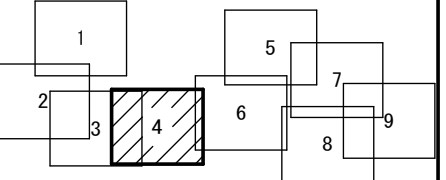
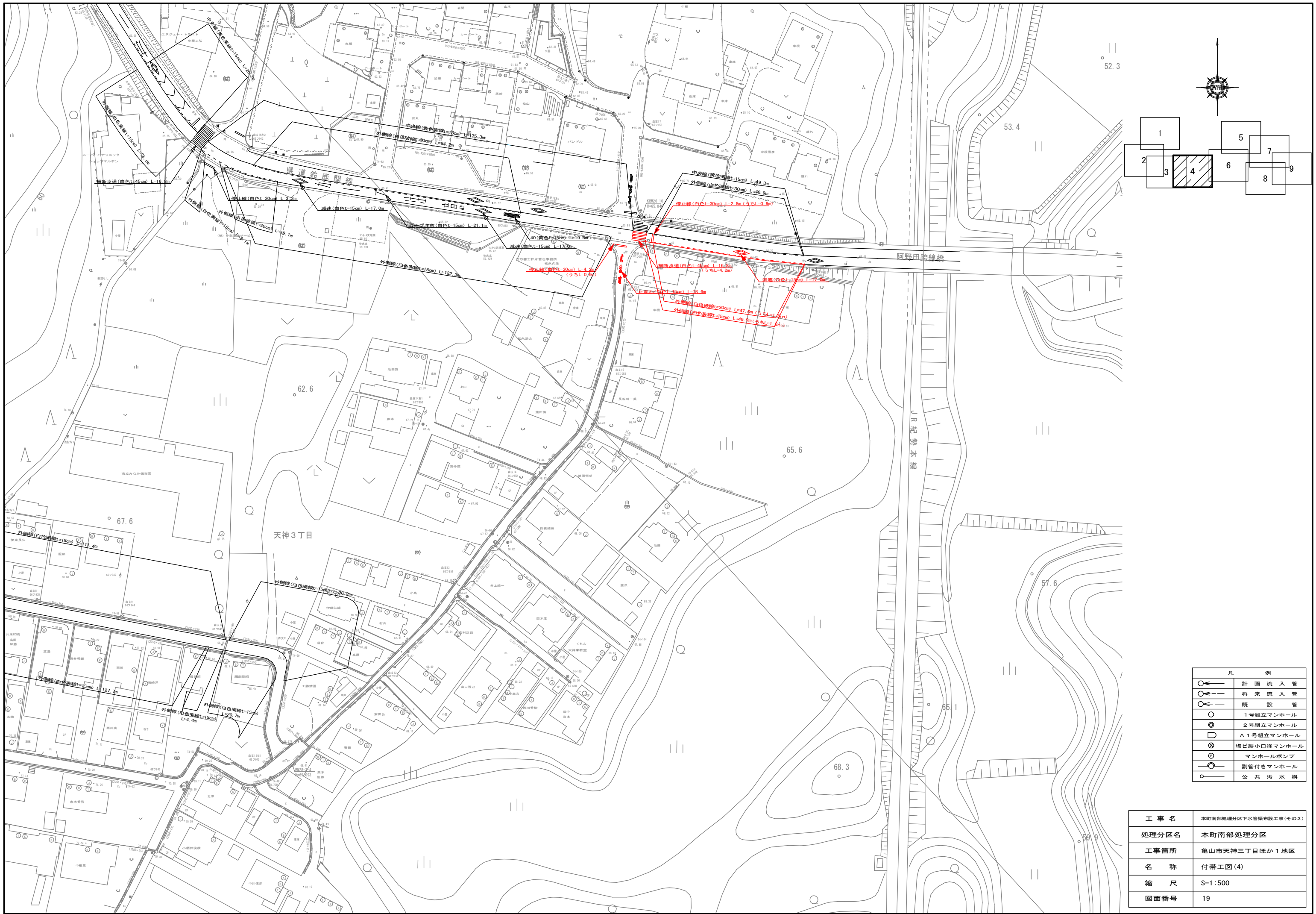
S=1:20



種別	平均掘削深 (m)	平均公道延長 (m)	掘削		残処理			埋戻し		舗装復旧		管布設延長 (m)	ゴム輪受口カラー (個)	プレーンド直管 (≦4.0m) (本)	ゴム輪受口曲管 (本)	自在継手 (個)	ゴム輪受口片受直管 (≦0.8m) (本)	支管 (本)
			舗装切筋 (m)	横断又は人力 (m <sup>3</sup> )	残塊 As (m <sup>3</sup> )	残土 (m <sup>3</sup> )	砂基礎 (m <sup>3</sup> )	良質土 (m <sup>3</sup> )	仮舗装 (m <sup>2</sup> )	路盤工 (m <sup>2</sup> )								
D1-1	1.008	0.50	-	0.187	-	0.057	0.164	0.130	-	-	1.40	1	0.35	2	1	1	1	
D1-2	1.013	1.50	1.10	0.817	0.017	0.346	0.336	0.471	0.414	0.414	2.40	1	0.60	2	1	1	1	
D1-3	1.018	2.50	3.10	1.457	0.047	0.638	0.508	0.819	1.168	1.168	3.40	1	0.85	2	1	1	1	
D1-4	1.023	3.50	5.10	2.103	0.077	0.929	0.681	1.174	1.924	1.924	4.40	2	1.10	2	1	1	1	
D1-5	1.028	4.50	7.10	2.758	0.107	1.222	0.853	1.536	2.682	2.682	5.40	2	1.35	2	1	1	1	
D1-6	1.033	5.50	9.10	3.418	0.138	1.512	1.025	1.906	3.443	3.443	6.40	2	1.60	2	1	1	1	
D1-7	1.038	6.50	11.10	4.088	0.168	1.805	1.198	2.283	4.205	4.205	7.40	2	1.85	2	1	1	1	
D1-8	1.043	7.50	13.10	4.764	0.199	2.097	1.370	2.667	4.969	4.969	8.40	3	2.10	2	1	1	1	

※ ゴム輪受口片受直管 L=0.80m D2タイプの場合は 2本 D3タイプの場合は 3本

工事名	本町南部処理分区下水管渠布設工事 (その2)
処理分区名	本町南部処理分区
工事箇所	亀山市天神三丁目ほか1地区
名称	取付管標準図 (Dタイプ)
縮尺	S=1:20
図面番号	18

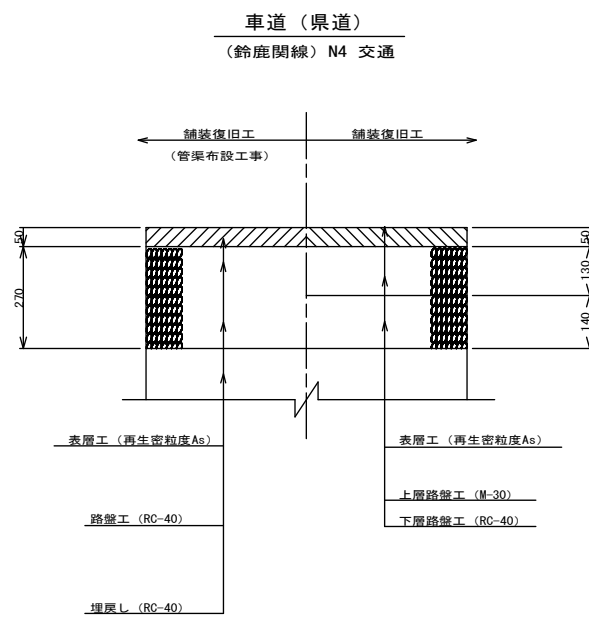
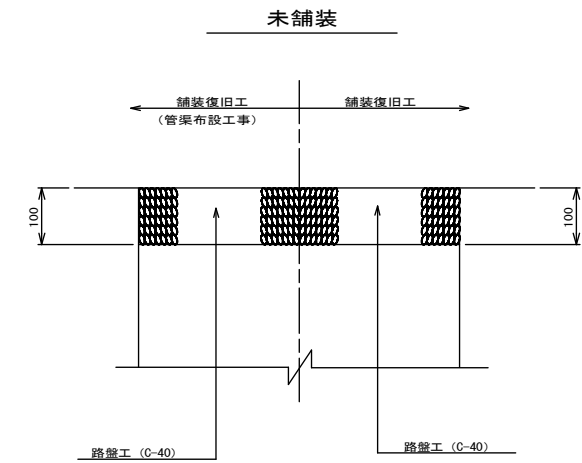
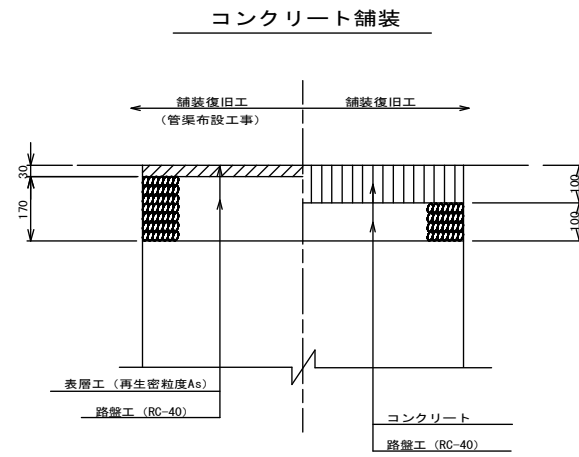
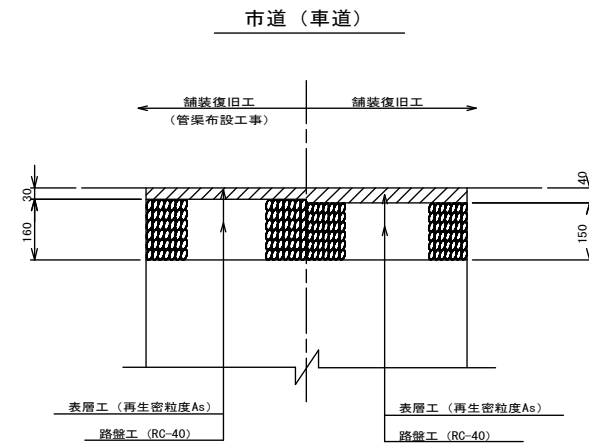


凡 例	
	計画流入管
	将来流入管
	既設管
	1号組立マンホール
	2号組立マンホール
	A1号組立マンホール
	塩ビ製小口径マンホール
	マンホールポンプ
	副管付きマンホール
	公共污水線

工事名	本町南部処理分区下水管渠布設工事(その2)
処理分区名	本町南部処理分区
工事箇所	亀山市天神三丁目ほか1地区
名称	付帯工図(4)
縮尺	S=1:500
図面番号	19

# 舗装復旧図

S=1:10



工事名	本町南部処理分区下水管渠布設工事(その2)
処理分区名	本町南部処理分区
工事箇所	亀山市天神三丁目ほか1地区
名称	舗装復旧図
縮尺	S=1:10
図面番号	20