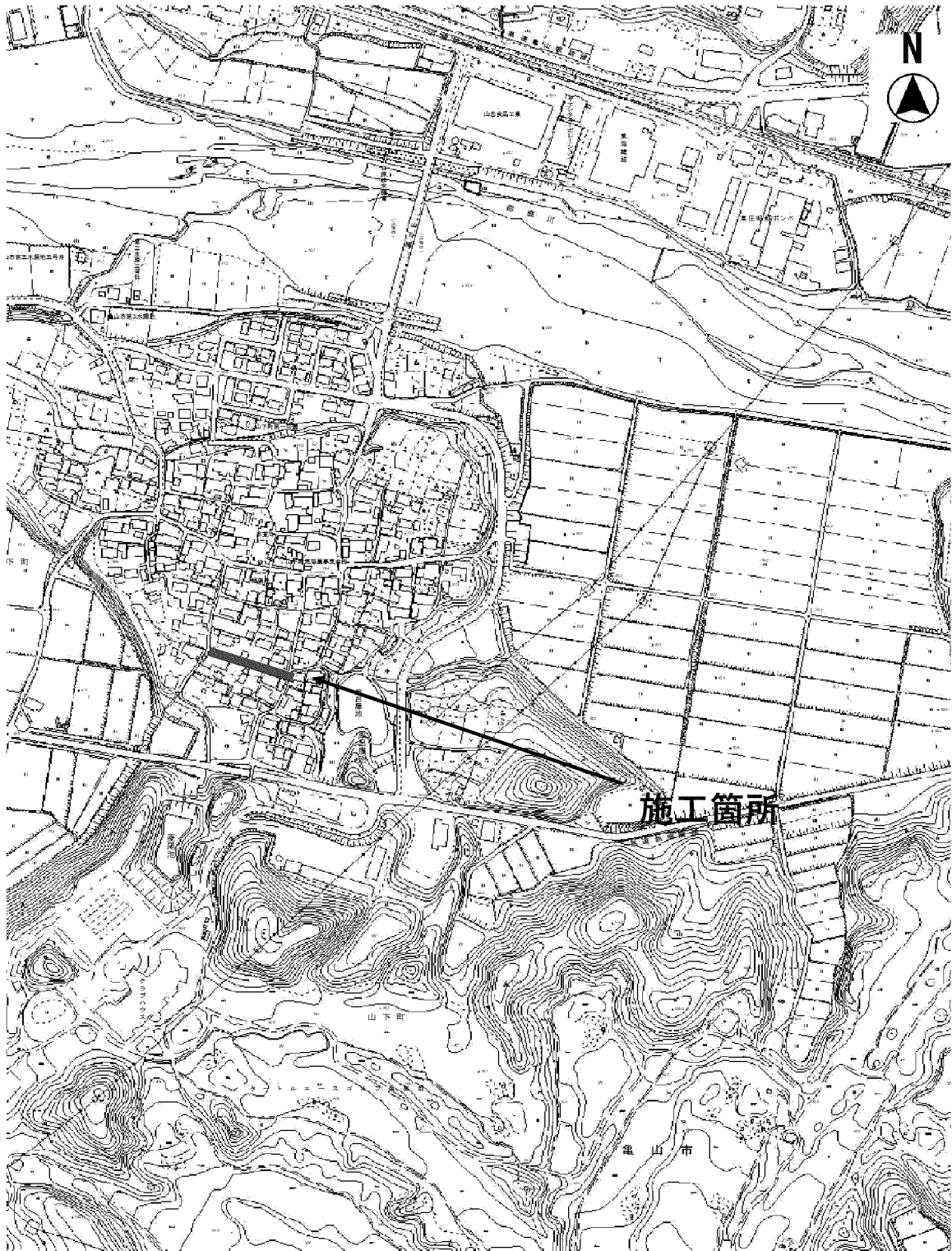
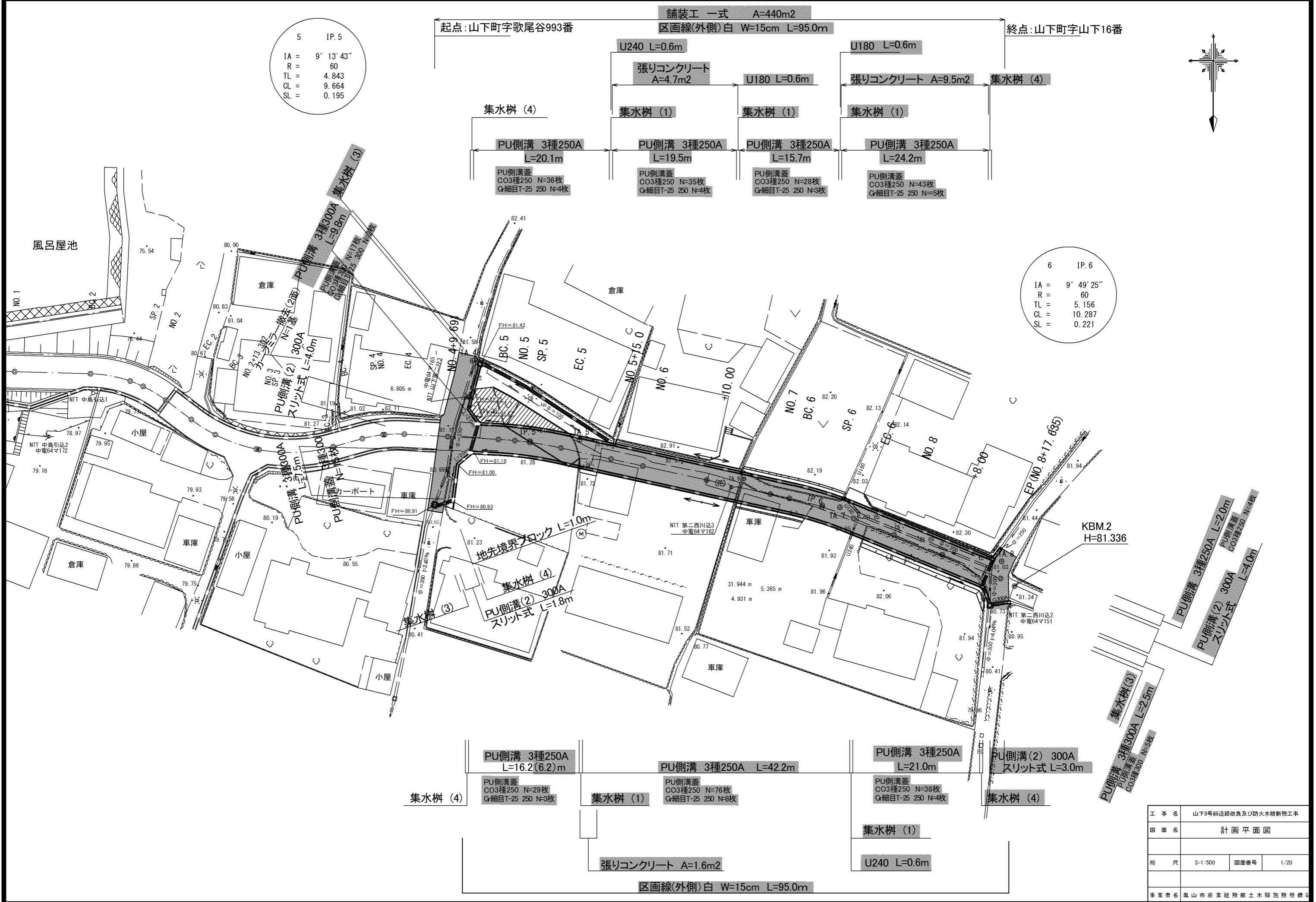
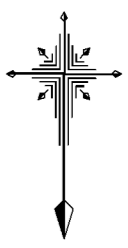


# 位置図



5 IP.5  
 IA = 9° 13' 43"  
 R = 60  
 TL = 4.843  
 CL = 9.664  
 SL = 0.195

6 IP.6  
 IA = 9° 49' 25"  
 R = 60  
 TL = 5.156  
 CL = 10.287  
 SL = 0.221



舗装工 一式 A=440m<sup>2</sup>  
 区画線(外側)白 W=15cm L=95.0m  
 起点: 山下町字歌尾谷993番  
 終点: 山下町字山下16番

集水樹 (4)  
 PU側溝 3種250A L=16.2(6.2)m  
 PU側溝蓋 CO3種250 N=29枚 G細目T-25 250 N=3枚

集水樹 (1)  
 PU側溝 3種250A L=42.2m  
 PU側溝蓋 CO3種250 N=76枚 G細目T-25 250 N=8枚

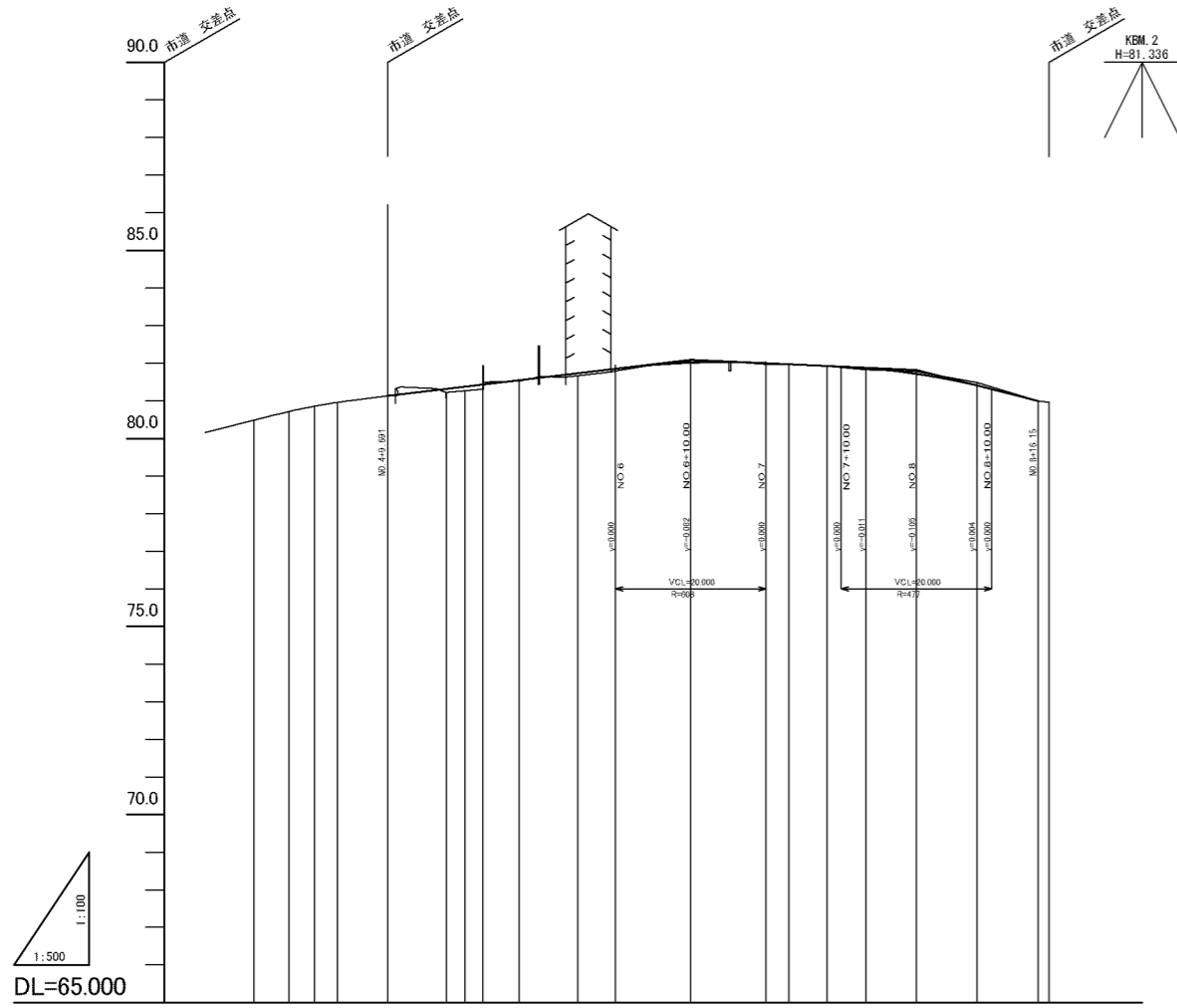
集水樹 (1)  
 U240 L=0.6m

集水樹 (4)  
 PU側溝 3種250A L=21.0m  
 PU側溝蓋 CO3種250 N=38枚 G細目T-25 250 N=4枚

集水樹 (4)  
 PU側溝(2) 300A スリット式 L=3.0m

張りコンクリート A=1.6m<sup>2</sup>  
 U240 L=0.6m  
 区画線(外側)白 W=15cm L=95.0m

工事名	山下8号線道路改良及び防火水槽新設工事		
図面名	計画平面図		
縮尺	S-1:500	図面番号	1/20
事業者名	豊山市産業建設部土木課施設整備課		



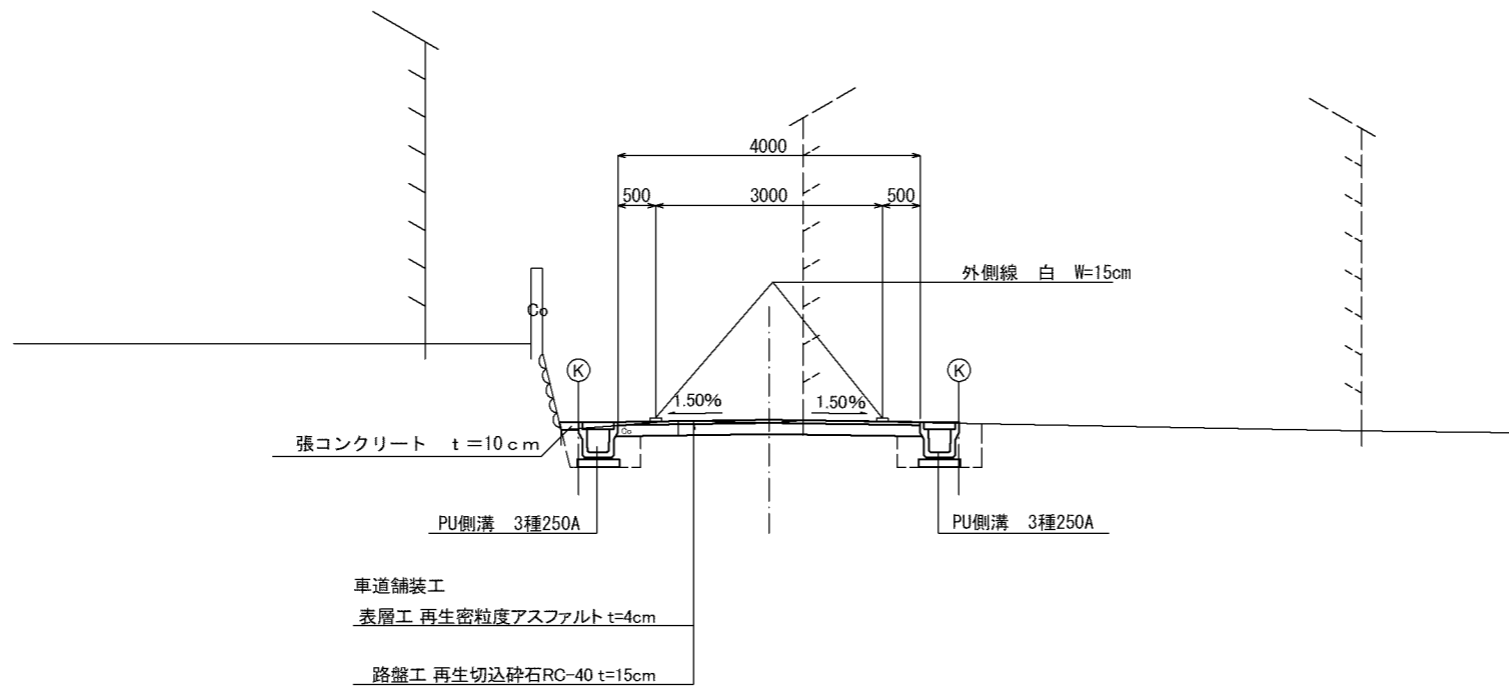
孤幅	片幅	付付	配図	曲線	測点	単距離	追加距離	地盤高	計画高	切土	盛土	配勾
					EC3	11.466	71.899		80.482			
					EC4	4.636	76.532		80.712			
					CP4	2.266	79.788		80.855			
					NO4	0.215	80.000		80.855			
					EC4	3.034	83.034		80.855			
					NO.4+9.991	6.067	89.691	81.130	81.130			
					EC5	7.781	97.472	81.096	81.322	0.242		
					NO5	2.528	100.000	81.574	81.322	0.102		
					CP5	2.304	102.304	81.511	81.574	0.121		
					EC5	4.832	107.136	81.529	81.574	0.027		
					NO.5+15.000	7.864	115.000	81.671	81.725	0.065		
					NO6	5.000	120.000	81.790	81.855	0.069		
					NO.6+10.000	10.000	130.000	82.071	82.011	0.059		
					NO7	10.000	140.000	81.971	82.002	0.032		
					EC6	2.998	142.998	81.971	81.976	0.006		
					CP6	5.144	148.139	81.921	81.930	0.010		
					EC6	5.143	153.282	81.833	81.871	0.041		
					NO8	6.719	160.000	81.791	81.717	0.043		
					NO.8+15.15	8.009	170.000	81.491	81.411	0.079		
					NO.8+15.15 市道H=81.000	9.639	177.639	81.000	81.000	0.079		

工事名	山下8号線道路改良及び防火水糟新設工事		
図面名	計画縦断面図		
縮尺	図示	図面番号	2/20
事業者名	亀山市産業建設部土木課施設整備課		

# 標準断面図

S=1:50

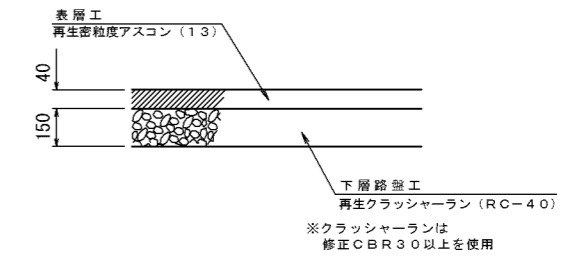
NO. 6付近



道路区分 地方部 第3種 第5級 普通道路

舗装構成図 S=1:10

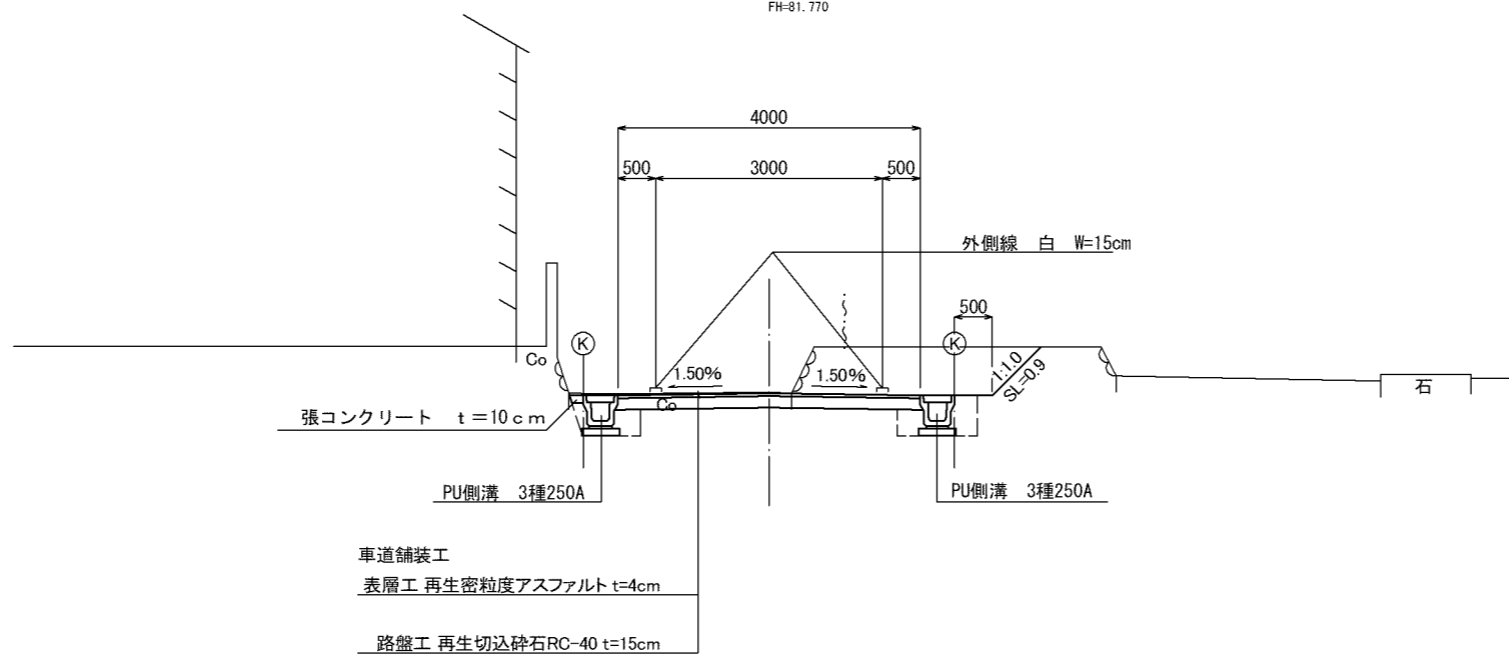
設計CBR6 舗装計画交通量 15未満  
信頼度75% TA=7



使用する層	材料	層厚	等価換算係数	TA
表層	再生密粒度アスコン(13)	4cm	1.00	4.00
路盤工	再生砕石(RC-40)	15cm	0.25	3.75
計		19cm		7.75

NO. 8

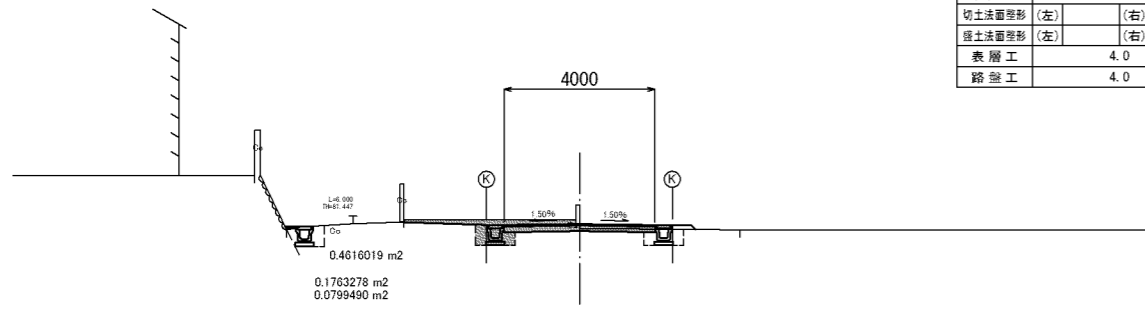
GH-81.78  
FH-81.770



工事名	山下8号線道路改良及び防火水槽新設工事		
図面名	標準断面図		
縮尺	図示	図面番号	3/20
事業者名	泉山市産業建設部土木課施設整備6		

SP. 5 (NO. 5+2.304)  
GH-81.31  
FH-81.431

機械掘削	1.1	
床掘	(左) 0.5	(右)
埋戻	(左) 0.3	(右)
路体盛土		
路床盛土		
切土法面整形	(左)	(右)
盛土法面整形	(左)	(右)
表層工	4.0	
路盤工	4.0	

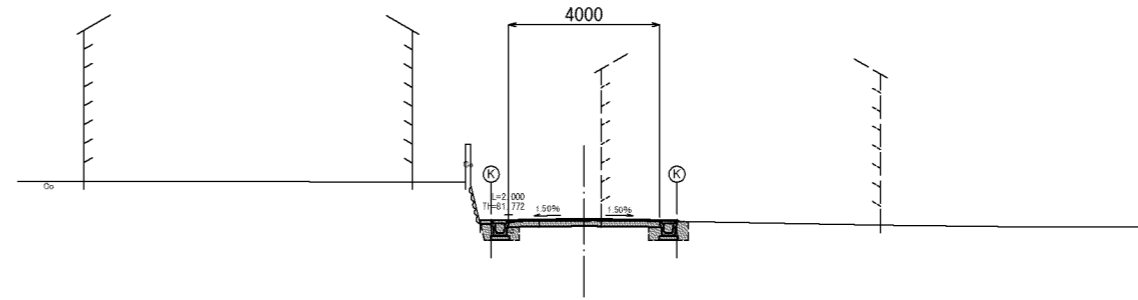


DL=75.000

NO. 6

GH-81.79  
FH-81.859

機械掘削	0.6	
床掘	(左) 0.4	(右) 0.5
埋戻	(左) 0.2	(右) 0.3
路体盛土		
路床盛土		
切土法面整形	(左)	(右)
盛土法面整形	(左)	(右)
表層工	4.0	
路盤工	4.0	

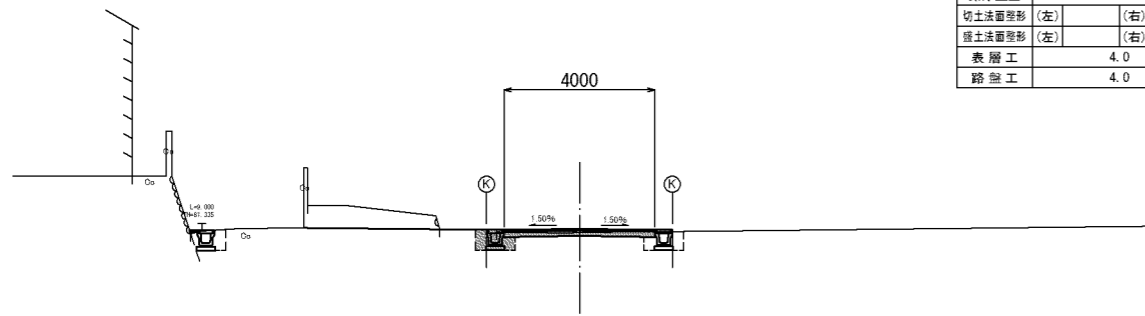


DL=75.000

BC. 5 (NO. 4+17.472)

GH-81.08  
FH-81.322

機械掘削	2.2	
床掘	(左) 0.5	(右)
埋戻	(左) 0.3	(右)
路体盛土		
路床盛土		
切土法面整形	(左)	(右)
盛土法面整形	(左)	(右)
表層工	4.0	
路盤工	4.0	

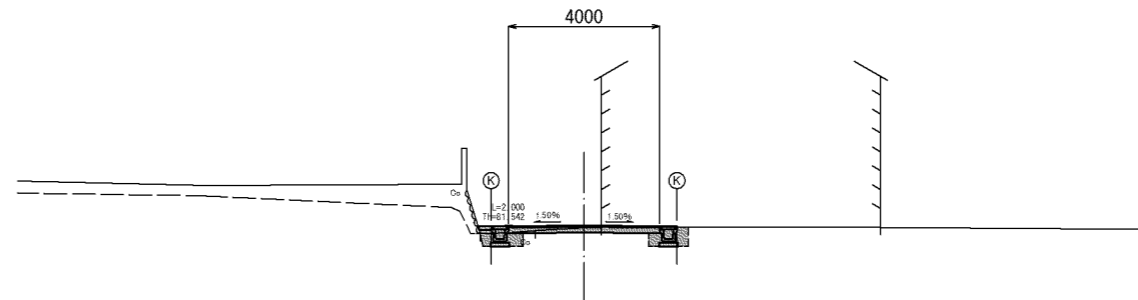


DL=75.000

NO. 5+15.000

GH-81.67  
FH-81.735

機械掘削	0.5	
床掘	(左) 0.4	(右) 0.5
埋戻	(左) 0.2	(右) 0.3
路体盛土		
路床盛土		
切土法面整形	(左)	(右)
盛土法面整形	(左)	(右)
表層工	4.0	
路盤工	4.0	

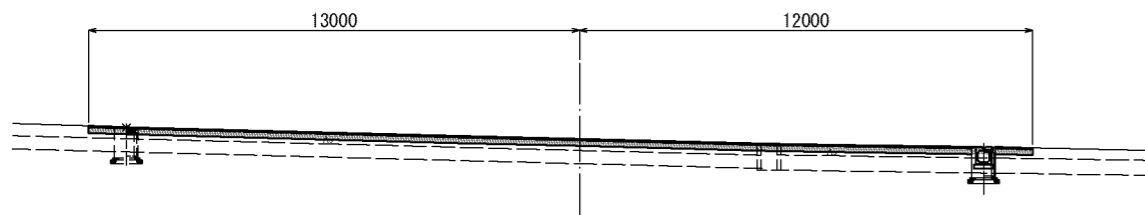


DL=75.000

NO. 4+9.691

GH-81.13  
FH-81.130

機械掘削	4.4	
床掘	(左)	(右)
埋戻	(左)	(右)
路体盛土		
路床盛土		
切土法面整形	(左)	(右)
盛土法面整形	(左)	(右)
表層工	25.0	
路盤工	25.0	

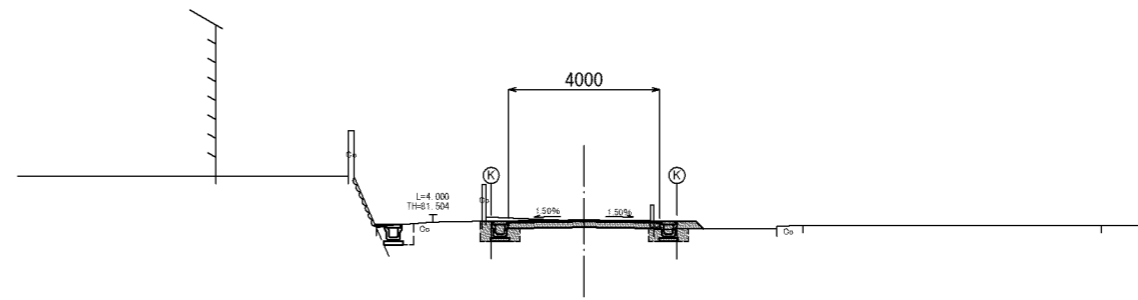


DL=75.000

EC. 5 (NO. 5+7.136)

GH-81.52  
FH-81.547

機械掘削	0.8	
床掘	(左) 0.5	(右) 0.4
埋戻	(左) 0.3	(右) 0.2
路体盛土		
路床盛土		
切土法面整形	(左)	(右)
盛土法面整形	(左)	(右)
表層工	4.0	
路盤工	4.0	



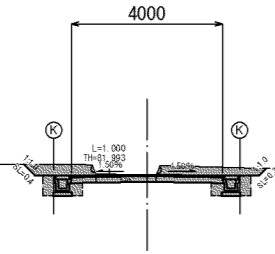
DL=75.000

工事名	山下8号線道路改良及び防火水槽新設工事		
断面名	横断面図(1)		
縮尺	図示	断面番号	4/20
事業名	龜山市産業建設部土木課施設整備G		

BC. 6 (No. 7+2. 995)

GH=81. 97  
FH=81. 976

機械掘削	2. 0	
床掘	(左) 0. 5	(右) 0. 5
埋戻	(左) 0. 3	(右) 0. 3
路体盛土		
路床盛土		
切土法面整形	(左) 0. 4	(右) 0. 3
盛土法面整形	(左)	(右)
表層工	4. 0	
路盤工	4. 0	

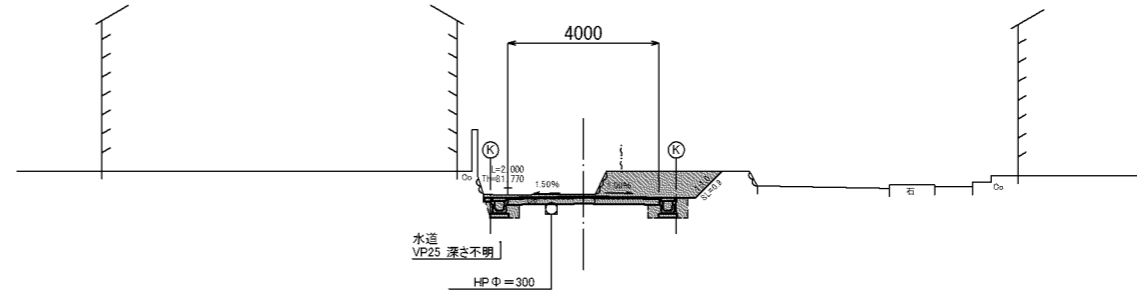


DL=75. 000

NO. 8

GH=81. 78  
FH=81. 717

機械掘削	2. 6	
床掘	(左) 0. 4	(右) 0. 5
埋戻	(左) 0. 2	(右) 0. 3
路体盛土		
路床盛土		
切土法面整形	(左)	(右) 0. 9
盛土法面整形	(左)	(右)
表層工	4. 0	
路盤工	4. 0	

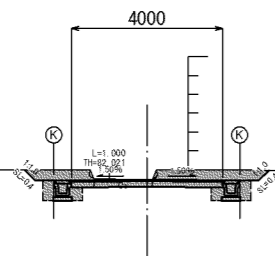


DL=75. 000

NO. 7

GH=81. 97  
FH=82. 002

機械掘削	2. 0	
床掘	(左) 0. 5	(右) 0. 5
埋戻	(左) 0. 3	(右) 0. 3
路体盛土		
路床盛土		
切土法面整形	(左) 0. 4	(右) 0. 4
盛土法面整形	(左)	(右)
表層工	4. 0	
路盤工	4. 0	

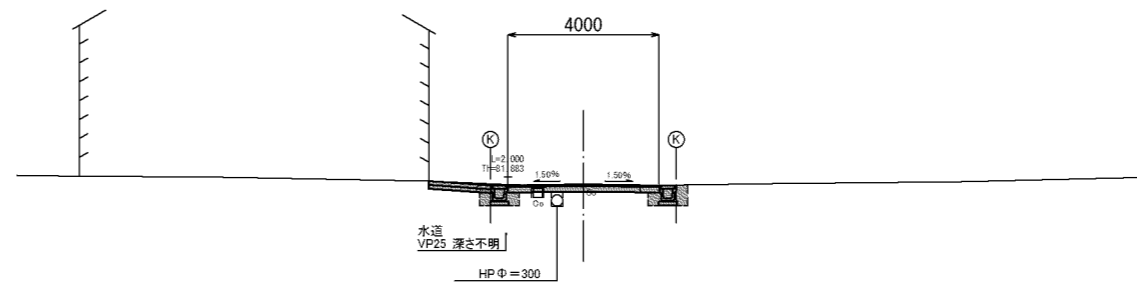


DL=75. 000

EC. 6 (NO. 7+13. 282)

GH=81. 83  
FH=81. 871

機械掘削	1. 1	
床掘	(左) 0. 4	(右) 0. 5
埋戻	(左) 0. 2	(右) 0. 3
路体盛土		
路床盛土		
切土法面整形	(左)	(右)
盛土法面整形	(左)	(右)
表層工	4. 0	
路盤工	4. 0	

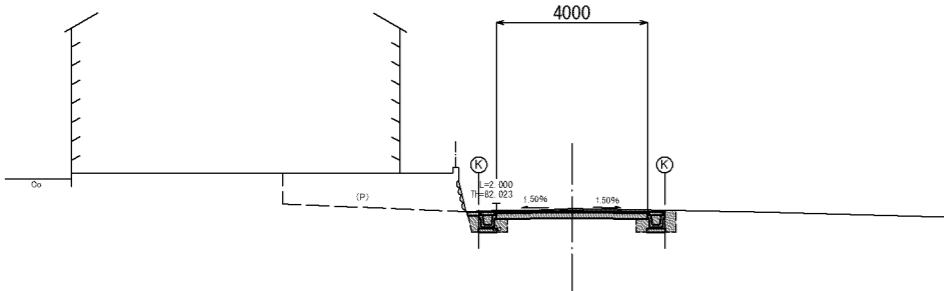


DL=75. 000

NO. 6+10. 00

GH=82. 07  
FH=82. 011

機械掘削	0. 8	
床掘	(左) 0. 5	(右) 0. 5
埋戻	(左) 0. 3	(右) 0. 3
路体盛土		
路床盛土		
切土法面整形	(左)	(右)
盛土法面整形	(左)	(右)
表層工	4. 0	
路盤工	4. 0	

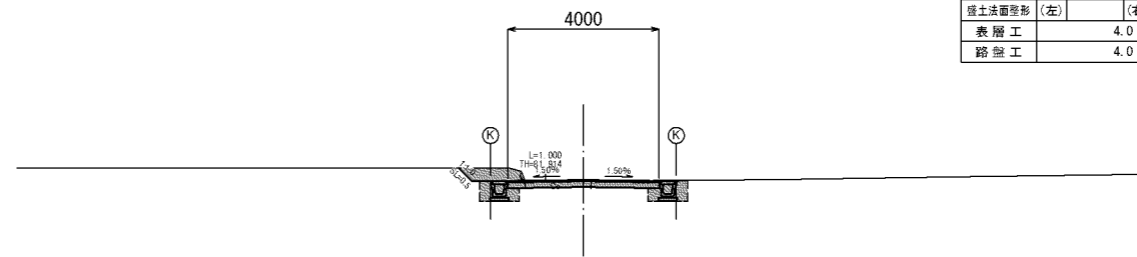


DL=75. 000

SP. 6 (NO. 7+8. 139)

GH=81. 92  
FH=81. 930

機械掘削	1. 3	
床掘	(左) 0. 5	(右) 0. 5
埋戻	(左) 0. 3	(右) 0. 3
路体盛土		
路床盛土		
切土法面整形	(左) 0. 5	(右)
盛土法面整形	(左)	(右)
表層工	4. 0	
路盤工	4. 0	



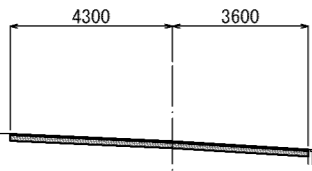
DL=75. 000

工事名	山下8号線道路改良及び防火水槽新設工事		
図面名	横断面図 ( 2 )		
縮尺	図示	図面番号	5/20
事業名	電山市産業建設部土木施設整備課		

EP (NO. 8+17.635)

GH=80.96  
FH=

機械標高	1.5	
床高 (左)		(右)
埋戻	(左)	(右)
路体盛土		
路床盛土		
切土法面量形 (左)		(右)
盛土法面量形 (左)		(右)
表層工	7.9	
路盤工	7.9	

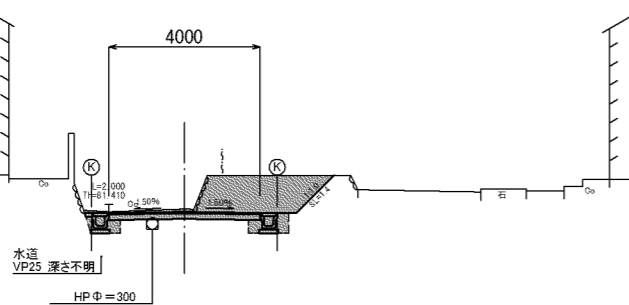


DL=75.000

NO. 8+8.00

GH=81.49  
FH=81.411

機械標高	3.9	
床高 (左)	0.5	(右) 0.5
埋戻	(左) 0.3	(右) 0.3
路体盛土		
路床盛土		
切土法面量形 (左)		(右) 1.4
盛土法面量形 (左)		(右)
表層工	4.0	
路盤工	4.0	



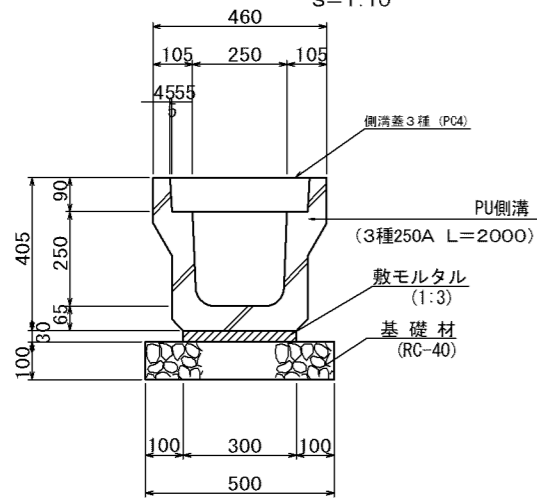
DL=75.000

工事名	山下8号線道路改良及び防火水槽新設工事		
図面名	横断面図 (3)		
縮尺	図示	図面番号	6/20
事業名	龜山市産業建設部土木課施設整備費		

# 各種工法図(1)

PU3-B250×H250

S=1:10

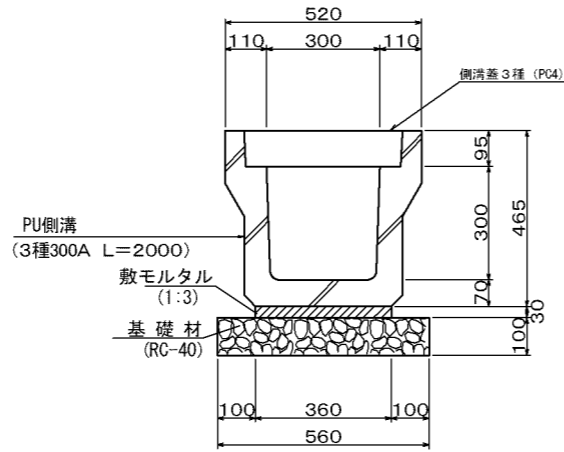


数量表 1.0m当り

名称	規格	単位	数量	摘要
PU側溝	3種 250A	個	5.0	リサイクル認定製品
敷モルタル	1:3	m <sup>3</sup>	0.1	
基礎材	RC-40	m <sup>2</sup>	5.0	t=0.1m
側溝蓋	3種(PC4)	枚	18.0	
側溝蓋	GR L-25 細目	枚	2.0	
床均し		式(m <sup>2</sup> )	1(5.0)	

PU3-B300×H300

S=1:10

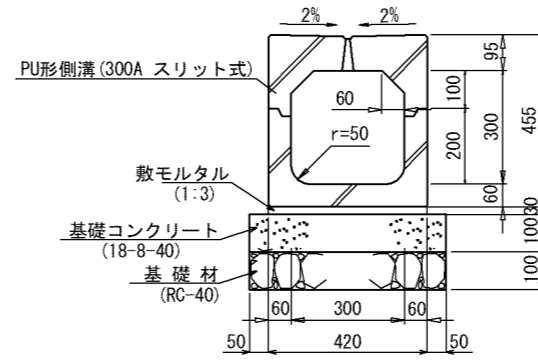


数量表 1.0m当り

名称	規格	単位	数量	摘要
PU側溝	3種 300A	個	5.0	リサイクル認定製品
敷モルタル	1:3	m <sup>3</sup>	0.1	
基礎材	RC-40	m <sup>2</sup>	5.6	t=0.1m
側溝蓋	3種(PC4)	枚	18.0	
側溝蓋	GR L-25 細目	枚	2.0	
床均し		式(m <sup>2</sup> )	1(5.6)	

PU型側溝(2) (300A スリット式)

S=1:10



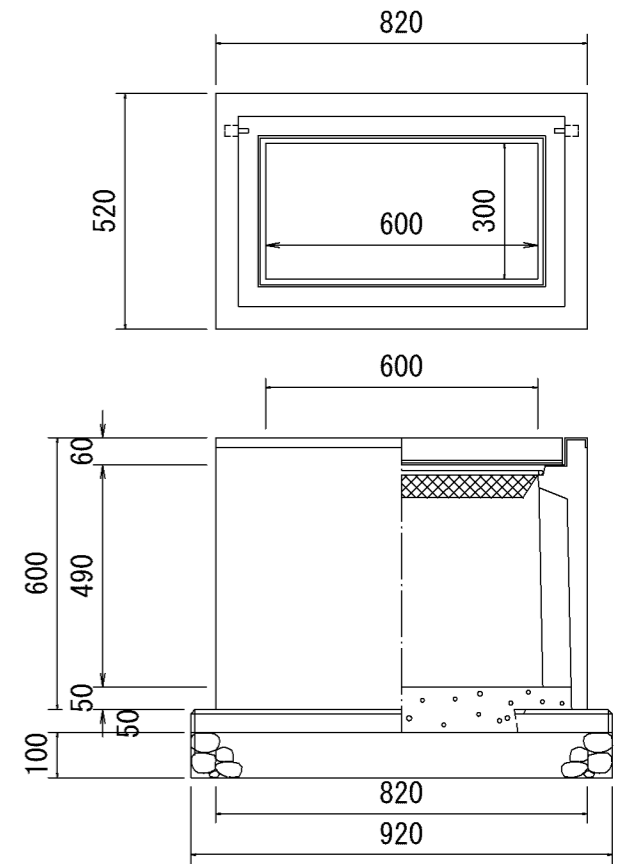
数量表 1.0m当り

名称	規格	単位	数量	摘要
PU側溝	スリット式300A	個	5.0	リサイクル認定製品
敷モルタル	1:3	m <sup>3</sup>	0.1	
コンクリート	18-8-40	m <sup>3</sup>	0.5	
基礎材	RC-40	m <sup>2</sup>	5.2	t=0.1m
床均し		式(m <sup>2</sup> )	1(5.2)	

集水樹(4)

S=1:10

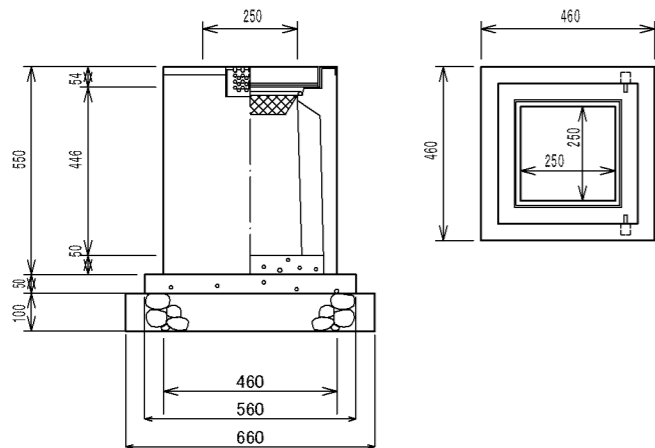
300×600A



集水樹(1)

S=1:10

250×250A



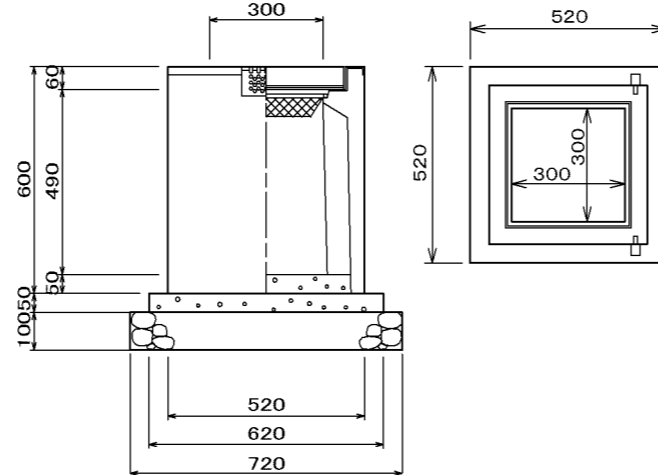
数量表 1基当り

名称	規格	単位	数量	摘要
PU-3用樹	250×250A	基	1.0	リサイクル認定製品 149Kg
コンクリート	18-8-40	m <sup>3</sup>	0.02	
基礎材	RC-40	m <sup>2</sup>	0.4	
インバートコンクリート	18-8-25	m <sup>3</sup>	0.01	
グレーチング蓋	250×250用	枚	1.0	
床均し		式(m <sup>2</sup> )	1(0.4)	

集水樹(2)

S=1:10

300×300A



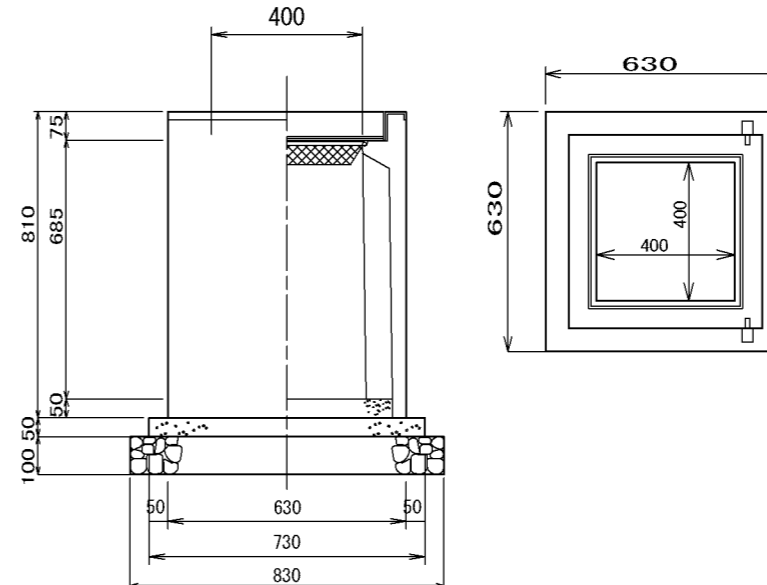
数量表 1基当り

名称	規格	単位	数量	摘要
PU-3用樹	300×300A	基	1.0	リサイクル認定製品 191Kg
コンクリート	18-8-40	m <sup>3</sup>	0.02	
基礎材	RC-40	m <sup>2</sup>	0.5	
インバートコンクリート	18-8-25	m <sup>3</sup>	0.01	
グレーチング蓋	300×300用	枚	1.0	
床均し		式(m <sup>2</sup> )	1(0.5)	

集水樹(3)

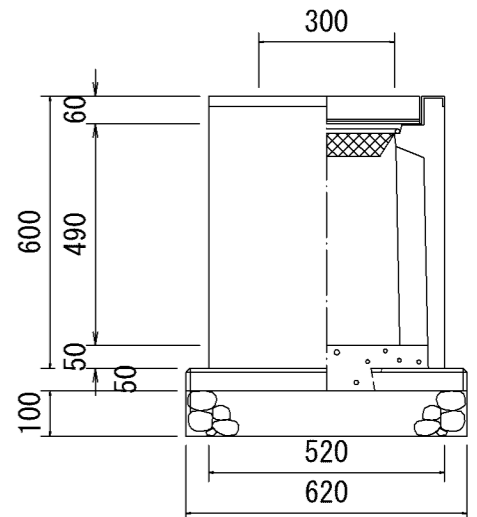
S=1:10

400×400B



数量表 1基当り

名称	規格	単位	数量	摘要
PU-3用樹	400×400B	基	1.0	リサイクル認定製品 303Kg
コンクリート	18-8-40	m <sup>3</sup>	0.03	
基礎材	RC-40	m <sup>2</sup>	0.7	
インバートコンクリート	18-8-25	m <sup>3</sup>	0.02	
グレーチング蓋	300×300用	枚	1.0	
床均し		式(m <sup>2</sup> )	1(0.7)	



数量表 1基当り

名称	規格	単位	数量	摘要
PU-3用樹	300×600A	基	1.0	リサイクル認定製品 245Kg
コンクリート	18-8-40	m <sup>3</sup>	0.03	
基礎材	RC-40	m <sup>2</sup>	0.58	
インバートコンクリート	18-8-25	m <sup>3</sup>	0.02	
グレーチング蓋	300×600用	枚	1.0	
床均し		式(m <sup>2</sup> )	1(0.6)	

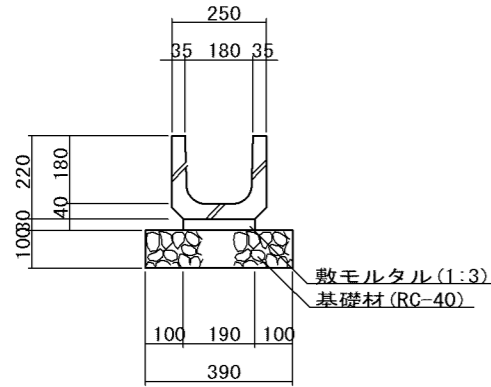
工事名	山下8号線道路改良及び防火水槽新設工事		
図面名	各種工法図(1)		
縮尺	図示	図面番号	7/20
事業者名	亀山市産業建設部土木課施設整備課		



## 各種工法図(2)

**U型側溝 180**

S=1:10

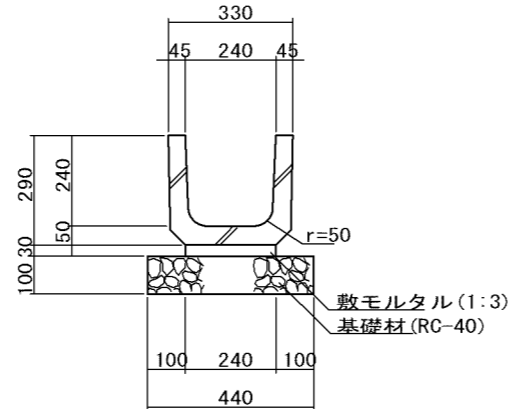


数量表 10m当り

名称	規格	単位	数量	摘要
U型側溝	PU1-180	個	16.5	リサイクル認定製品
敷モルタル	1:3	m <sup>3</sup>	0.1	
基礎材	RC-40	m <sup>2</sup>	3.9	t=0.1m
床均し		式(m <sup>2</sup> )	1(3.9)	

**U型側溝 240**

S=1:10

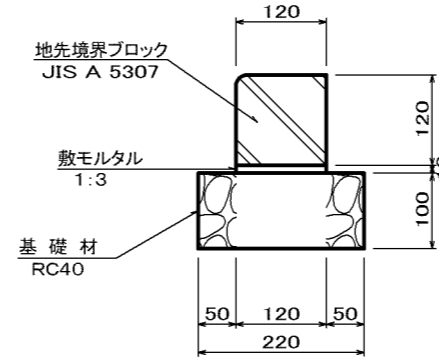


数量表 10m当り

名称	規格	単位	数量	摘要
U型側溝	PU1-240	個	16.5	リサイクル認定製品
敷モルタル	1:3	m <sup>3</sup>	0.1	
基礎材	RC-40	m <sup>2</sup>	4.4	t=0.1m
床均し		式(m <sup>2</sup> )	1(4.4)	

**地先境界ブロック**

S=1:5



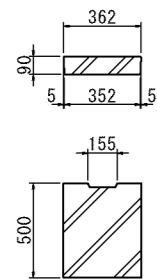
数量表 100m当り

名称	規格	単位	数量	摘要
地先境界ブロック	JIS A 5307 A120×120×600	個	165	リサイクル認定製品
敷モルタル	1:3	m <sup>3</sup>	0.12	
基礎材	RC-40	m <sup>2</sup>	22	t=0.1m
床均し		m <sup>2</sup>	22	

**側溝蓋(1) (コンクリート)**

S=1:20

PC4-B250 3種



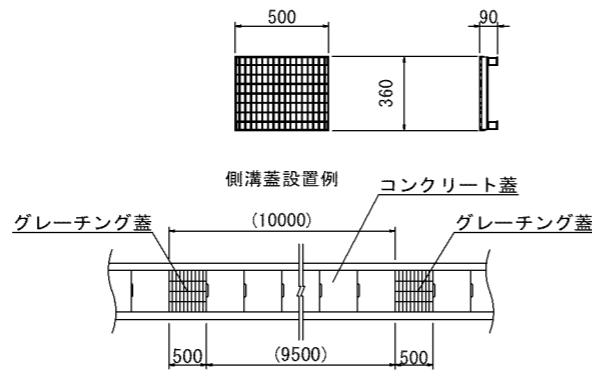
側溝蓋(1) (コンクリート) 材料表 10枚当り

名称	規格	単位	数量	摘要
コンクリート蓋	PC4-B250 3種	枚	10.0	重=38kg リサイクル認定製品

**側溝蓋(2) (グレーチング)**

S=1:20

B250 T-25対応



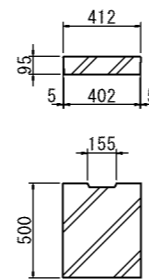
側溝蓋(2) (グレーチング) 材料表 10枚当り

名称	規格	単位	数量	摘要
グレーチング蓋	B250 T-25対応	枚	10.0	重=15kg 細目・ノズル付 リサイクル認定製品

**側溝蓋(3) (コンクリート)**

S=1:20

PC4-B300 3種



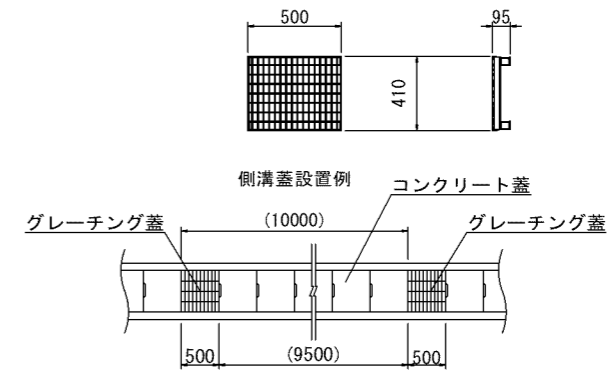
側溝蓋(3) (コンクリート) 材料表 10枚当り

名称	規格	単位	数量	摘要
コンクリート蓋	PC4-B300 3種	枚	10.0	重=45kg リサイクル認定製品

**側溝蓋(4) (グレーチング)**

S=1:20

B300 T-25対応



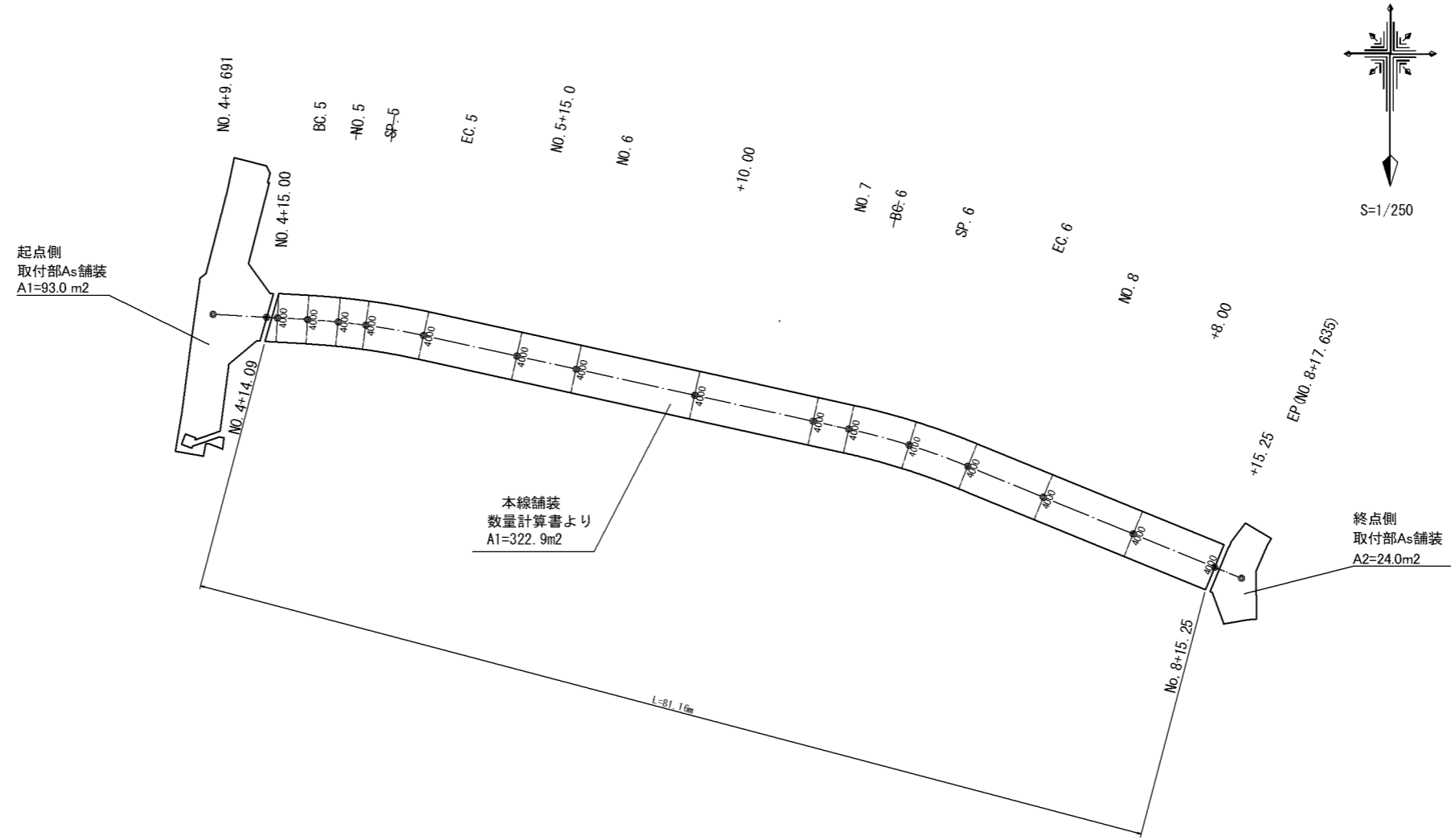
側溝蓋(4) (グレーチング) 材料表 10枚当り

名称	規格	単位	数量	摘要
グレーチング蓋	B300 T-25対応	枚	10.0	重=15kg 細目・ノズル付 リサイクル認定製品

工事名	山下8号線道路改良及び防火水槽新設工事		
図面名	各種工法図(2)		
縮尺	図示	図面番号	8/20
事業者名	龜山市産業建設部土木課施設整備課		

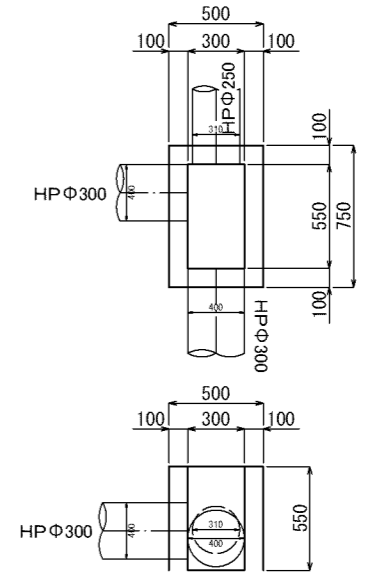
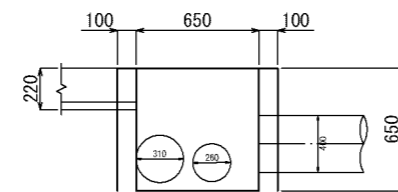
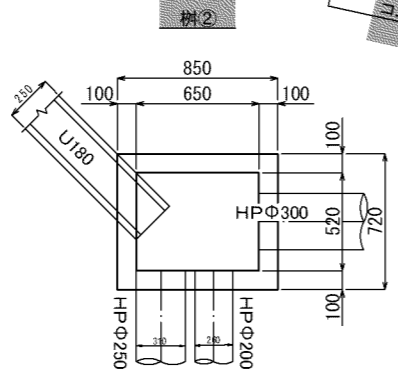
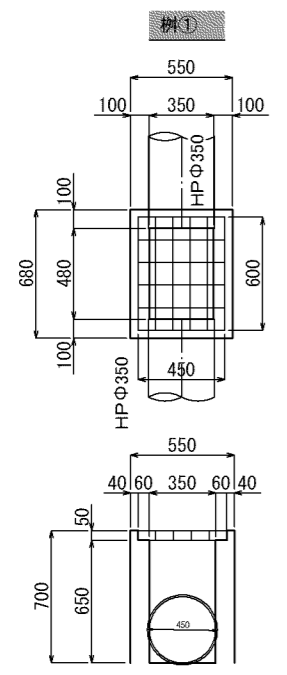
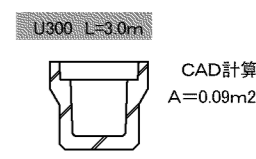
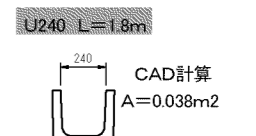
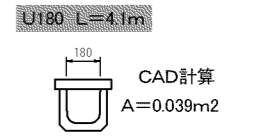
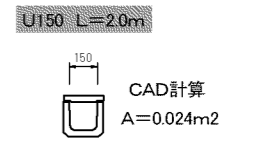
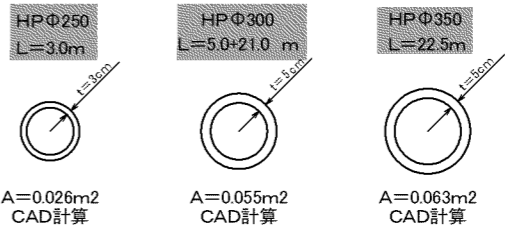
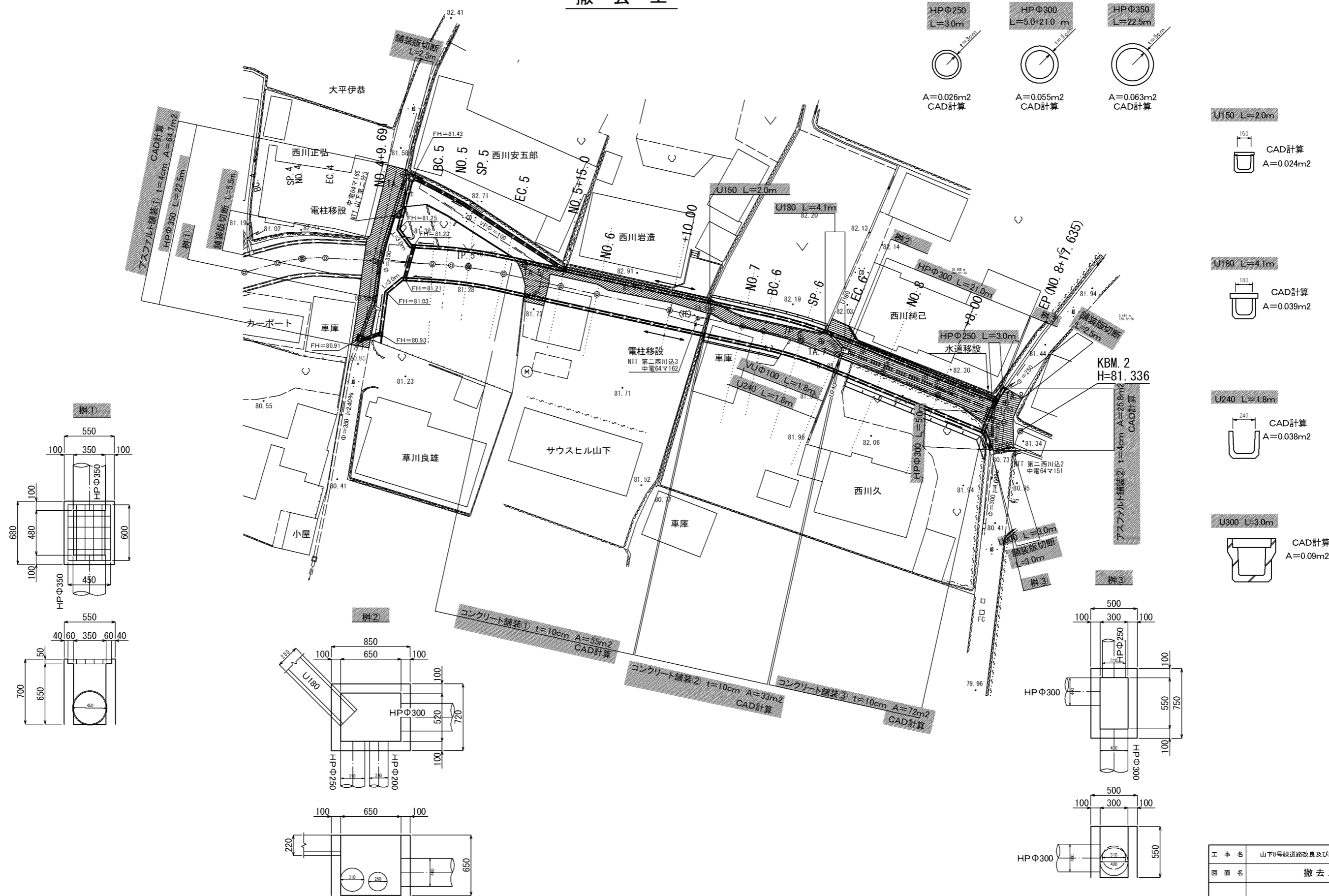
# 舗装展開図

S=1:250



工事名	山下8号線道路改良及び防火水槽新設工事		
図面名	舗装展開図		
縮尺	S=1:250	図面番号	9/20
事業名	亀山市産業建設部土木課施設整備6		

# 撤去工

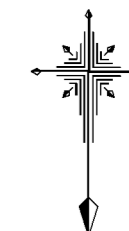


工事名	山下8号線道路改良及び防火水精新設工事		
図面名	撤去工		
縮尺	S-図示	図面番号	10/20
事業者名	集山市産業建設部土木課施設整備係		

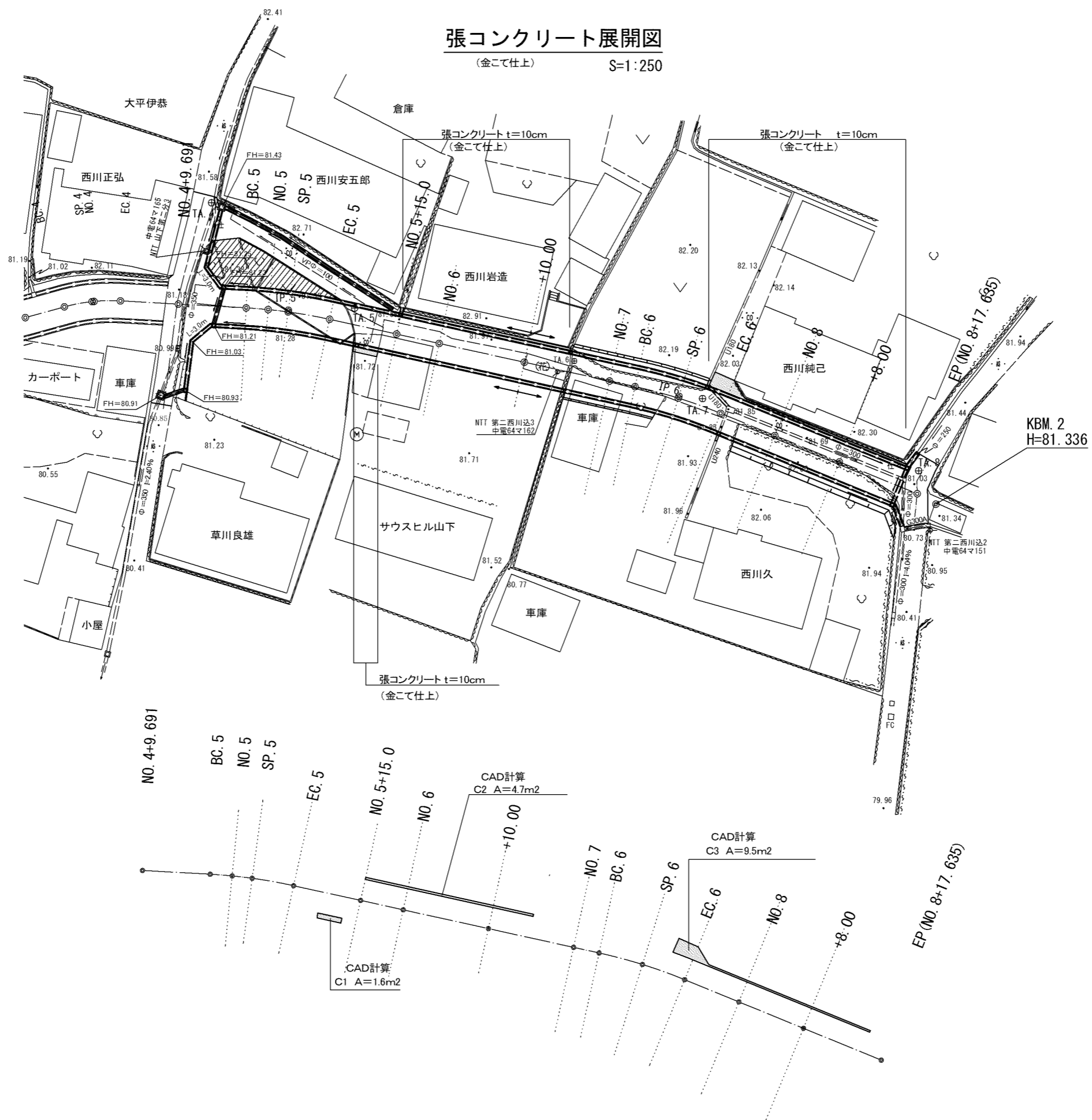
# 張コンクリート展開図

(金こて仕上)

S=1:250



S=1/250



NO. 4+9. 691

BC. 5  
NO. 5  
SP. 5

EC. 5

NO. 5+15. 0

NO. 6

CAD計算  
C2 A=4.7m<sup>2</sup>

+10.00

NO. 7  
BC. 6

SP. 6

CAD計算  
C3 A=9.5m<sup>2</sup>

EC. 6

NO. 8

+8.00

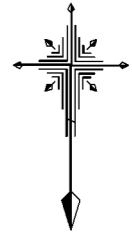
CAD計算  
C1 A=1.6m<sup>2</sup>

EP (NO. 8+17. 635)

工事名	山下8号線道路改良及び防火水槽新設工事		
図面名	張コンクリート展開図		
縮尺	S=1:250	図面番号	11/20
事業者名	亀山市産業建設部土木施設整備課		



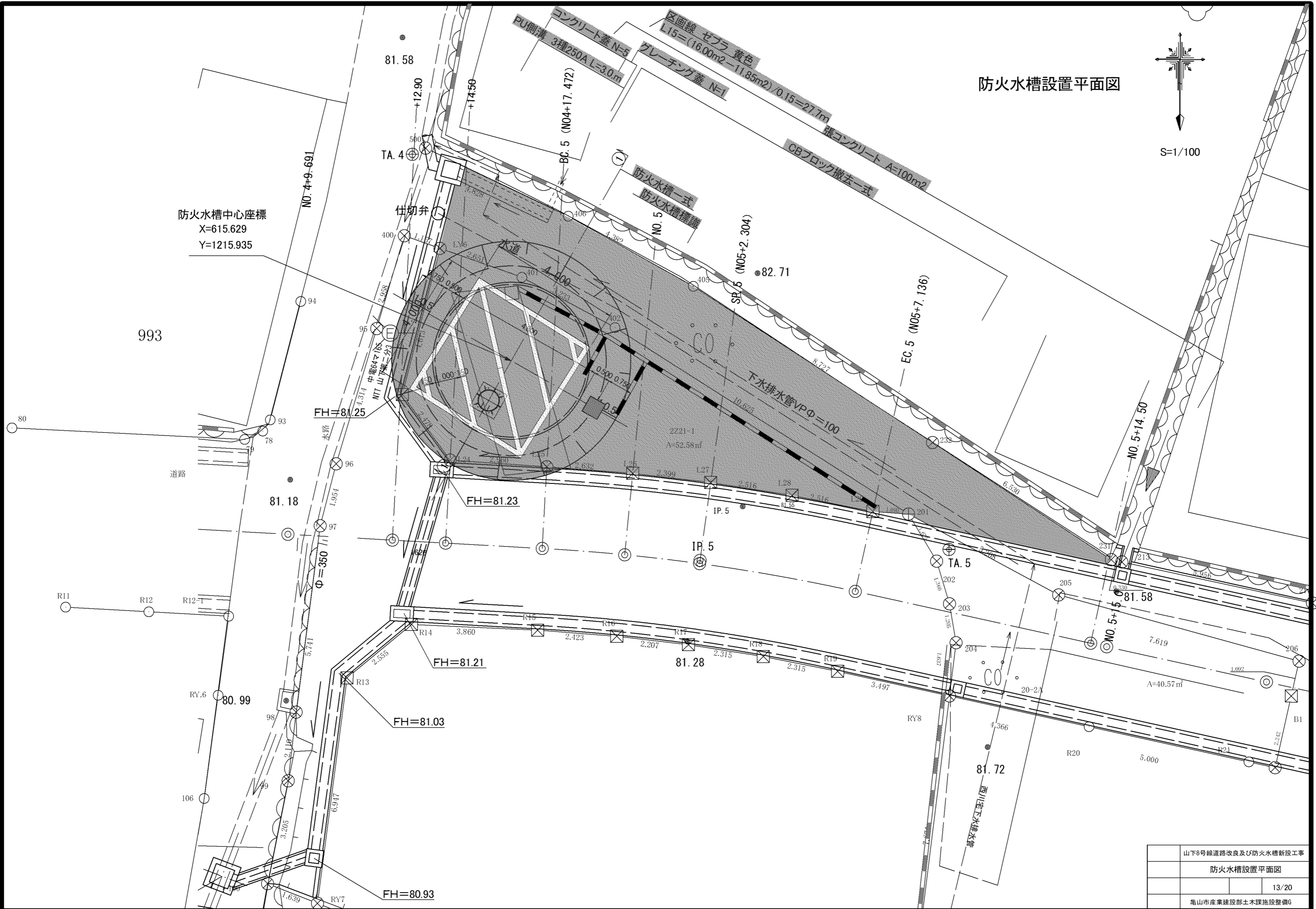
# 防火水槽設置平面図



S=1/100

防火水槽中心座標  
X=615.629  
Y=1215.935

993



山下8号線道路改良及び防火水槽新設工事	
防火水槽設置平面図	
	13/20
亀山市産業建設部土木課施設整備G	

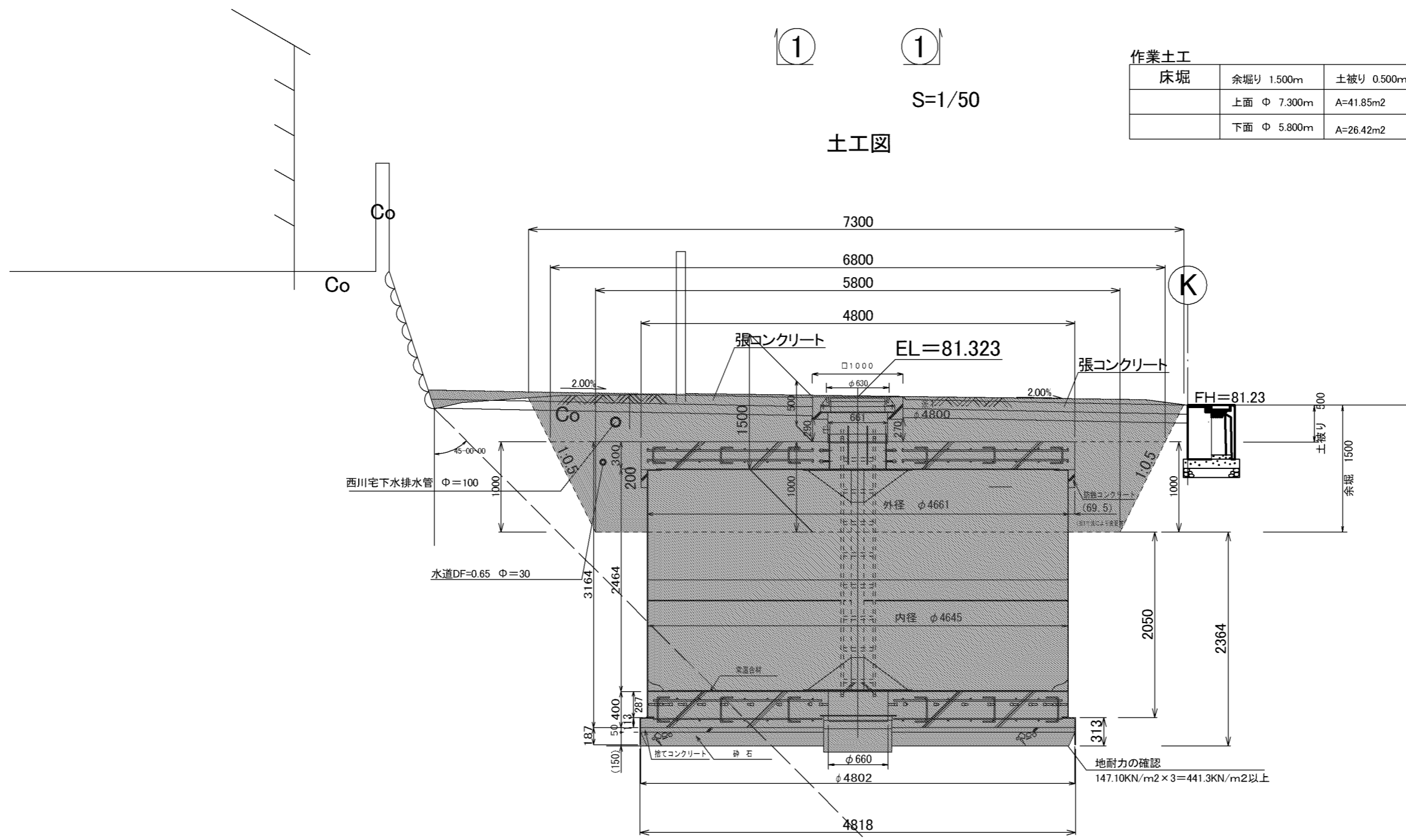
① ①

S=1/50

土工図

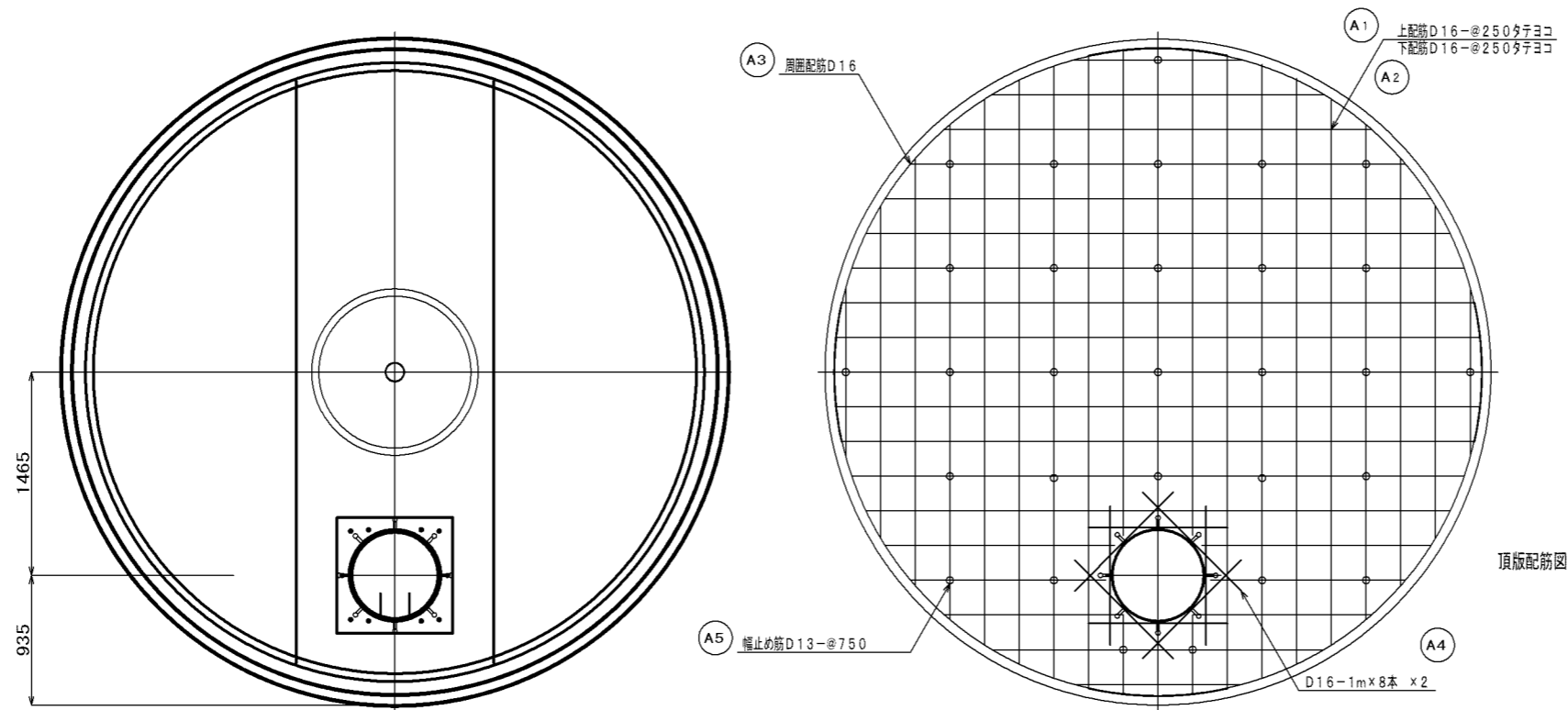
作業土工

床堀	余堀り 1.500m	土被り 0.500m
	上面 $\Phi$ 7.300m	A=41.85m <sup>2</sup>
	下面 $\Phi$ 5.800m	A=26.42m <sup>2</sup>



DL=75.000

工事名	山下8号線道路改良及び防火水槽新設工事		
図面名	防火水槽設置土工図		
縮尺	図示	図面番号	14/20
事業者名	亀山市産業建設部土木課施設整備G		



頂版配筋図

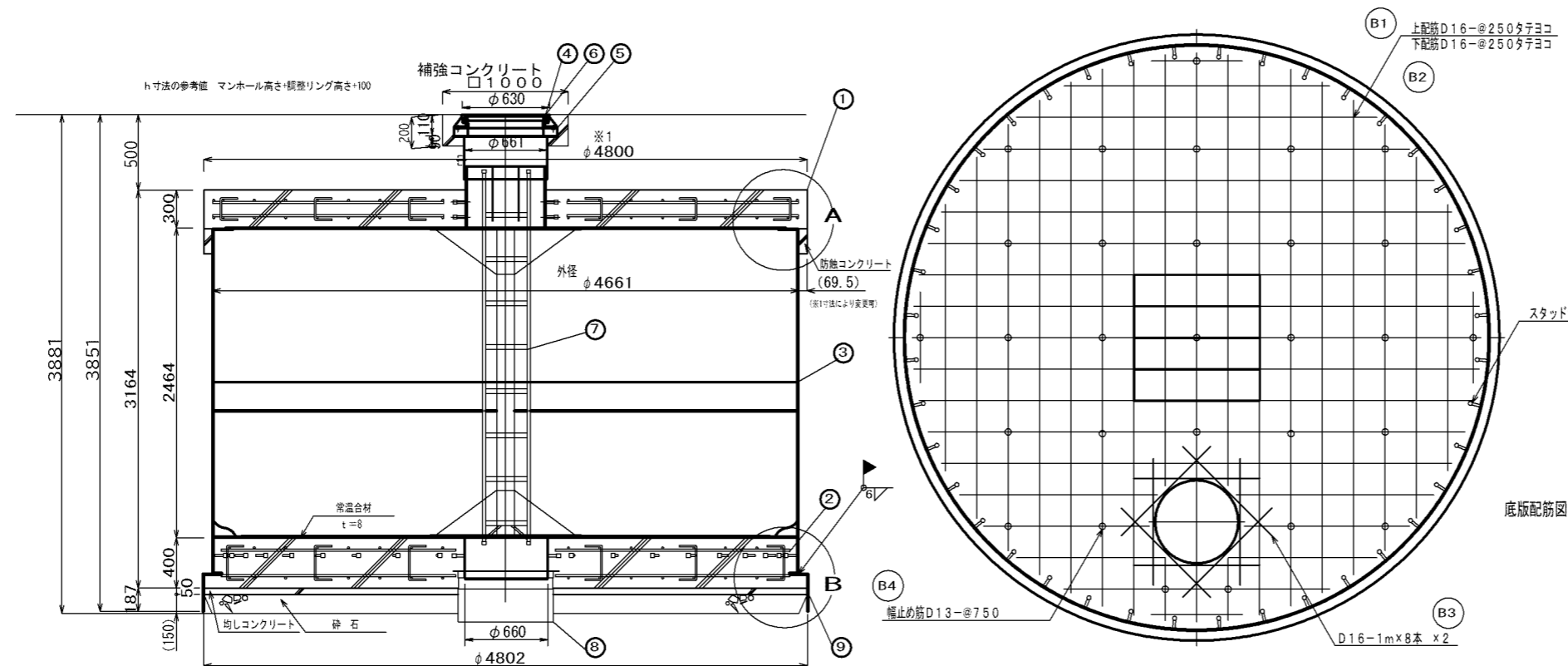
No.	名称	材質	数量	仕様	備考
1	頂版コンクリート	鉄筋コンクリート	1		
2	底版コンクリート	鉄筋コンクリート	1		
3	本体	SS400及びSS400B	1		
4	マンホール	鋼鉄	1	φ600	客先仕様による
5	調整リング	コンクリート	1以上	φ600	
6	マンホール蓋と調整ボルト、ナット	メッキSS400及びSS400B	4組		φ型ボルト及びナット、HASS鋼ワッシャーと同等のものを要す
7	梯子	FRP又はアルミ	1		
8	ヒート外枠	SS400及びSS400B	1		
9	掘削用治具	SS400及びSS400B	1		土質条件に合わせて寸法等を決定

記号	名称	径	長さ	本数	一本当り重量	質量	備考
A1	上筋	D16	長さ 133470	44	---	209.5	---
A2	下筋	D16	長さ 133470	44	---	209.5	---
A3	周面配筋	D16	4660	8	7.27	58	---
A4	補強筋	D16	1000	16	1.56	25	---
A5	幅止め筋	D13	420	29	0.42	12	---
合計 D16						502	kg
合計 D13						12	kg
総重量						514	kg
コンクリート体積 (24-8-25)						5.43	m <sup>3</sup>

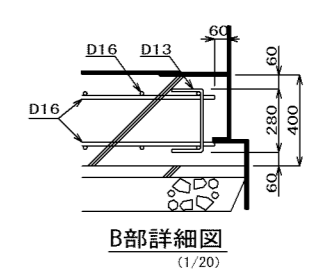
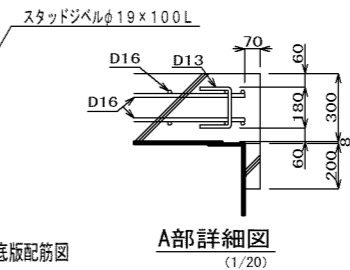
※ 鉄筋はSD295以上を使用

記号	名称	径	長さ	本数	一本当り重量	質量	備考
B1	上筋	D16	長さ 132780	51	---	206	---
B2	下筋	D16	長さ 132780	51	---	206	---
B3	補強筋	D16	1000	16	1.56	25	---
B4	幅止め筋	D13	520	29	0.52	15	---
合計 D16						437	kg
合計 D13						15	kg
総重量						452	kg
コンクリート体積 (24-8-25)						6.94	m <sup>3</sup>
常温合材重量						199.8	kg

※ 鉄筋はSD295以上を使用



底版配筋図

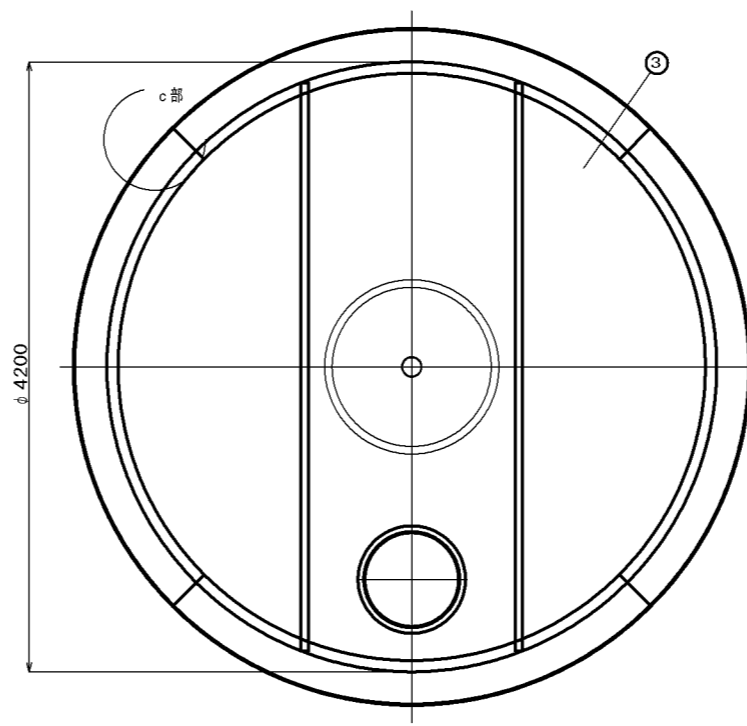
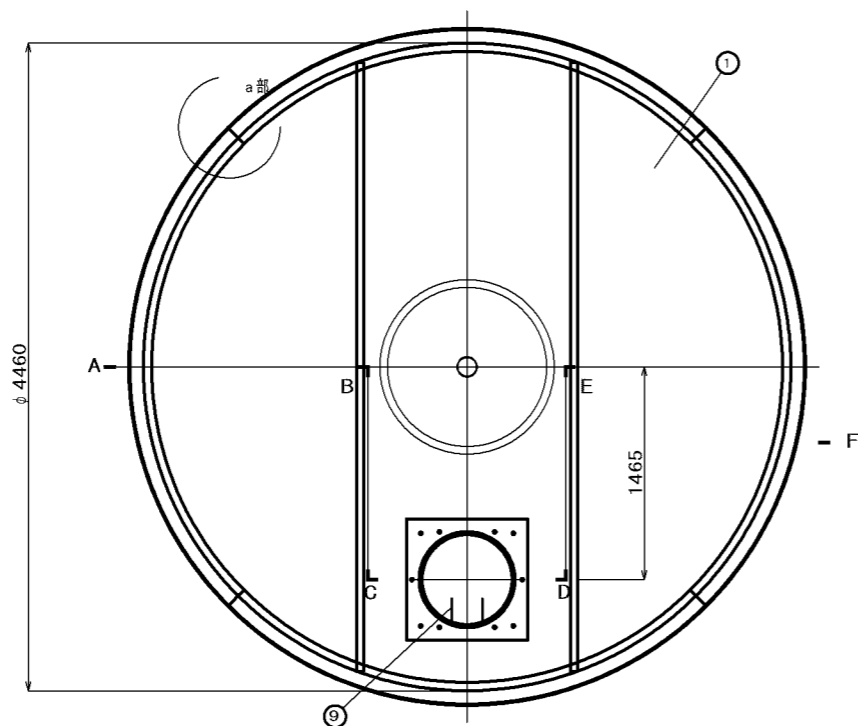


注記2: 溶接棒は、以下の相当品を使用する事。  
 SS400又はSS400B仕様でアーク溶接の場合 : JIS Z3211 E4319U  
 又は E4316U  
 SS400又はSS400B仕様で半自動溶接の場合 : JIS Z3312 YGW11  
 又は JIS Z3313 T49J0T1-ICA-U  
 SS400又はSS400B仕様でサブマージの場合 : JIS Z3183 S501-H  
 及び JIS Z3352 SFMS1

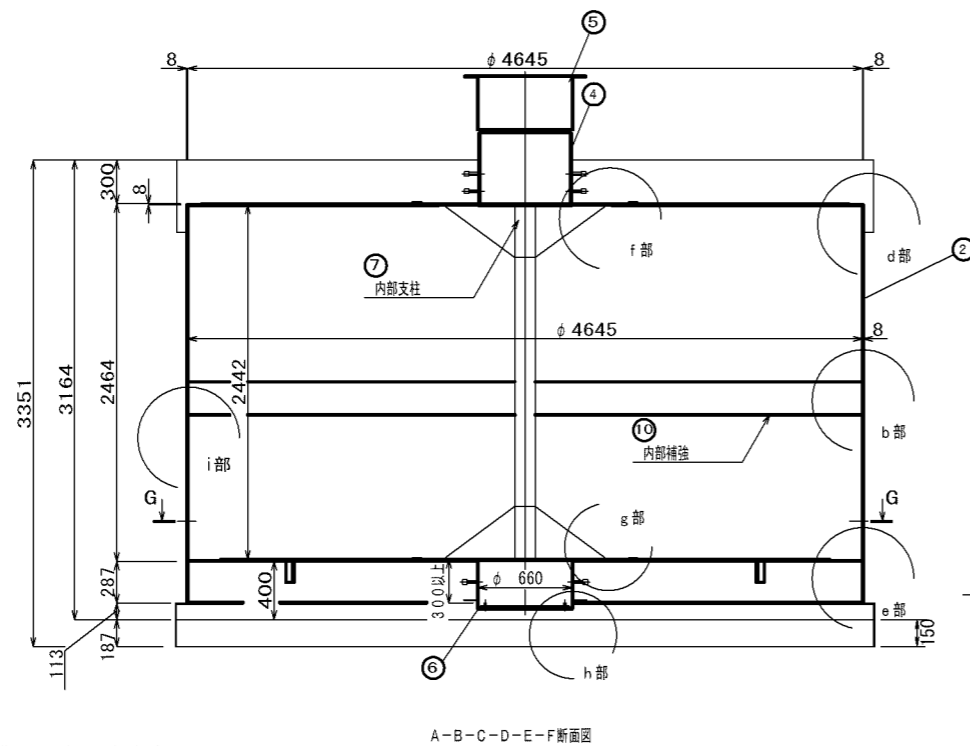
注記1: 本図を標準とし浮力対策必要物件では浮力条件に合わせて※1、※2を決定する。  
 又、本図頂版形状が型枠の胴体上円形に出来ない場合、※1でφ4800以上になる多角形とする。(なるべく円形に近くなるよう施工する。)  
 底版部※2を変更する場合はそれに合せ掘削用治具を製作する。

工事名	山下8号線道路改良及び防火水槽新設工事		
図面名	防火水槽設置埋設図		
縮尺	図示	図面番号	15/20
事業者名	亀山市産業建設部土木課施設整備G		

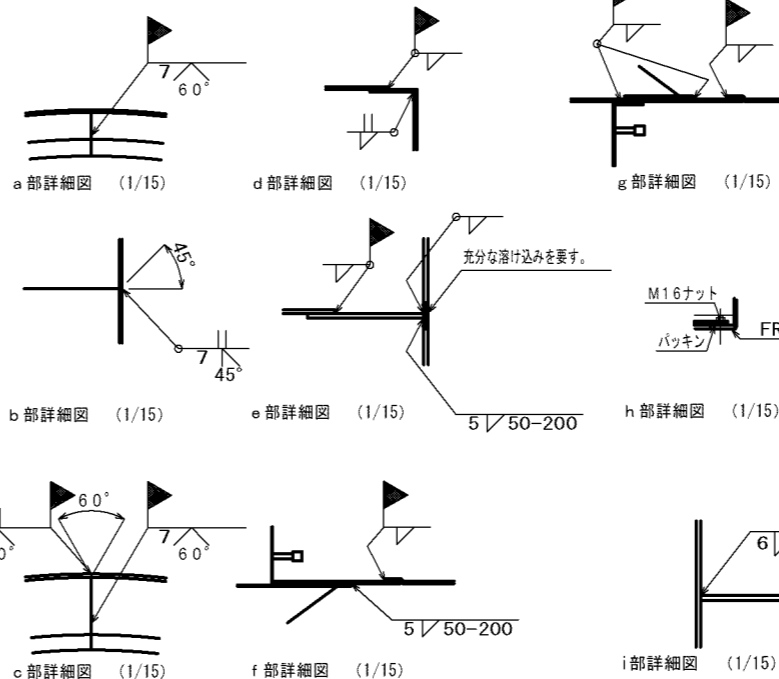




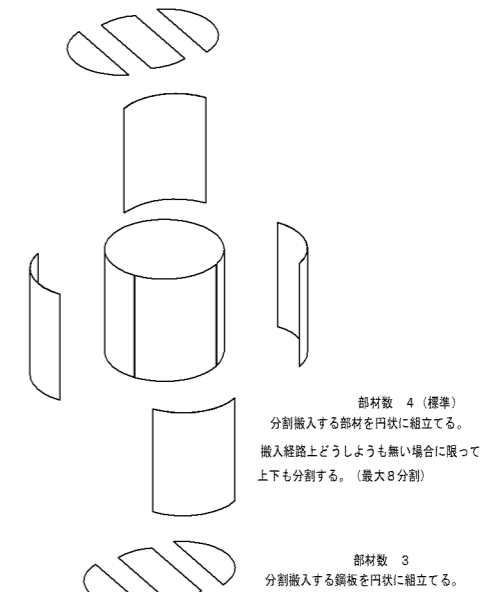
符号	名称	材質	備考 (主材料)
①	頂板	SS400又はSS400B	8mm (JIS公差)
②	側板	SS400又はSS400B	8mm (JIS公差)
③	底板	SS400又はSS400B	8mm (JIS公差)
④	吸管投入孔	SS400又はSS400B	内径φ620×板厚8mm (JIS公差)
⑤	調整金具	SS400又はSS400B	内径φ652×板厚4.5又は5mm (JIS公差) 6mm (JIS公差)
⑥	集水ビット	SS400又はSS400B	内径φ644.6又はφ644×板厚7.9又は8mm (JIS公差) 9又は8mm (JIS公差)
⑦	内部支柱	SS400又はSS400B 配管規格部材	8mm (JIS公差)、4.5又は5mm (JIS公差) STPG又はSTPT (JIS規格) 125A sch80 A106 (ASTM規格) 125A
⑨	梯子取付金具	(SUS304) (SS400又はSS400B)	
⑩	内部補強	SS400又はSS400B	板厚8mm (JIS公差)



G-G矢視図



組立状況 部材数 3  
分割搬入する部材を円状に組立てる。

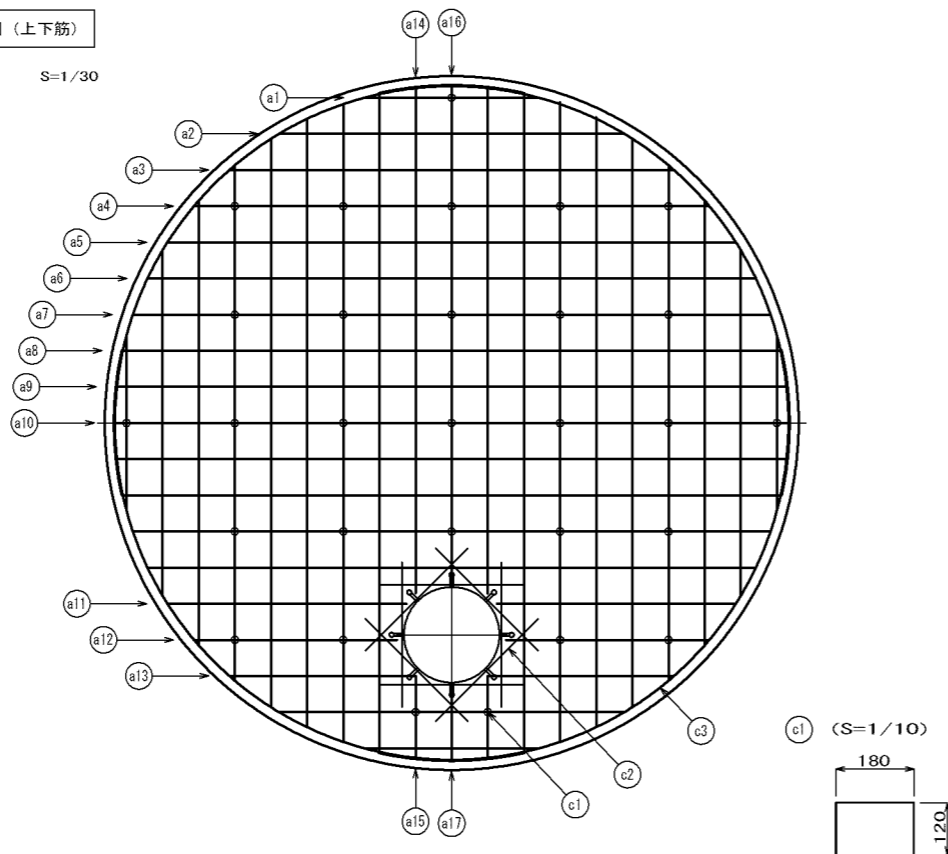


注記：溶接棒は、以下の相当品を使用する事。

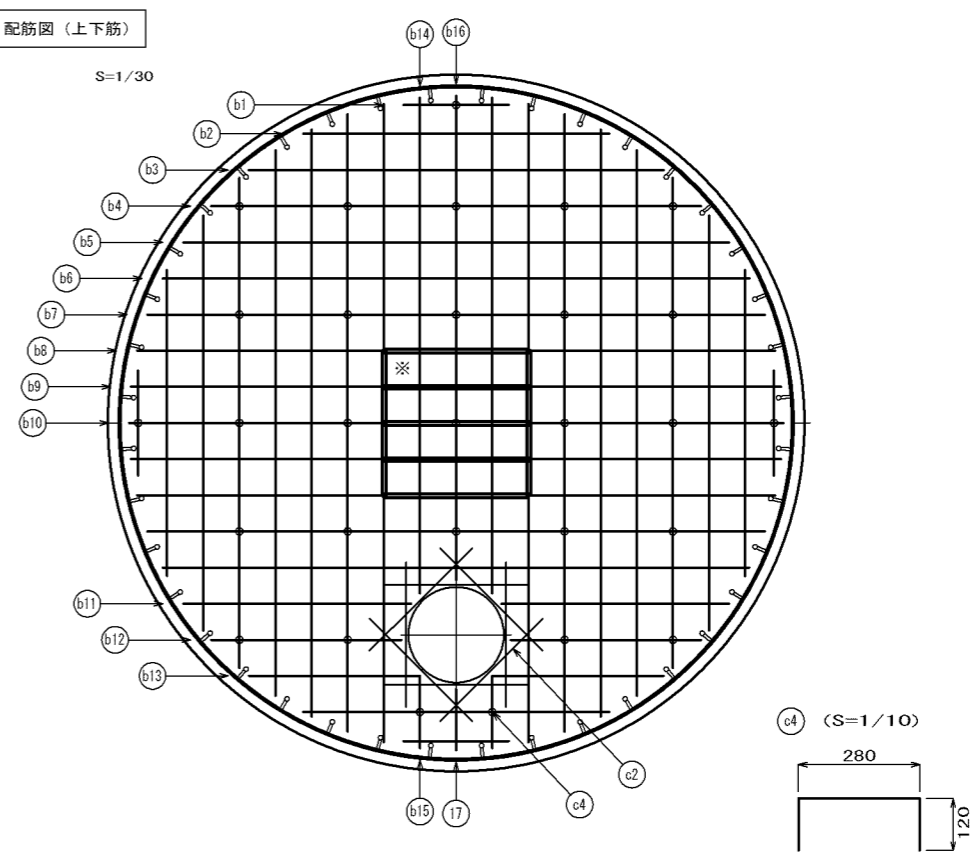
- SS400又はSS400B仕様でアーク溶接の場合：JIS Z3211 E4319U 又は E4316U
- SS400又はSS400B仕様で半自動溶接の場合：JIS Z3312 YGW11 又は JIS Z3313 T49J0T1-ICA-U
- SS400又はSS400B仕様でサブマージの場合：JIS Z3183 S501-H 及び JIS Z3352 SFMS1

工事名	山下8号線道路改良及び防火水槽新設工事		
図面名	防火水槽設置組立図		
縮尺	図示	図面番号	16/20
事業者名	亀山市産業建設部土木課施設整備G		

頂版 配筋図 (上下筋)

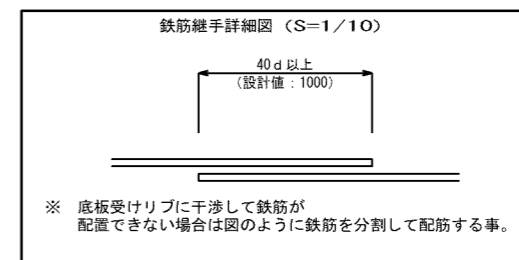


底版 配筋図 (上下筋)



※重量は概算値

	径 (mm)	長さ (mm)	本数 (本)	重量 (kg)	形状		径 (mm)	長さ (mm)	本数 (本)	重量 (kg)	形状		径 (mm)	長さ (mm)	本数 (本)	重量 (kg)	形状
a1	D16	1210	8	15	—	b1	D16	730	8	9	—	c1	D13	420	29	12	□
a2	D16	2390	8	30	—	b2	D16	2120	8	26	—	c2	D16	1000	32	50	—
a3	D16	3080	6	29	—	b3	D16	2870	6	27	—	c3	D16	4660	8	58	R2330
a4	D16	3570	6	33	—	b4	D16	3390	6	32	—	c4	D13	520	29	15	□
a5	D16	3930	6	37	—	b5	D16	3770	6	35	—						
a6	D16	4210	8	53	—	b6	D16	4060	8	51	—						
a7	D16	4410	8	55	—	b7	D16	4270	8	53	—						
a8	D16	4550	8	57	—	b8	D16	2710	16	68	—						
a9	D16	4630	4	29	—	b9	D16	2750	8	34	—						
a10	D16	4660	2	15	—	b10	D16	2760	4	17	—						
a11	D16	1650	4	10	—	b11	D16	1570	4	10	—						
a12	D16	1400	4	9	—	b12	D16	1320	4	8	—						
a13	D16	1290	4	8	—	b13	D16	1180	4	7	—						
a14	D16	3500	4	22	—	b14	D16	3430	4	21	—						
a15	D16	570	4	4	—	b15	D16	500	4	3	—						
a16	D16	3420	2	11	—	b16	D16	3350	2	10	—						
a17	D16	490	2	2	—	b17	D16	420	2	1	—						



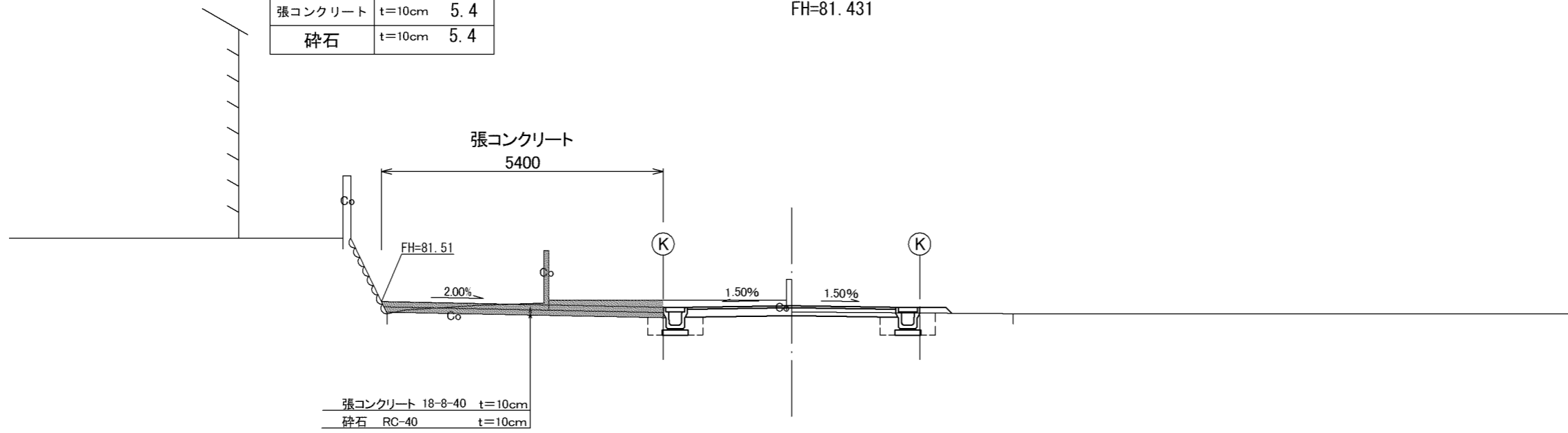
※ b8, b9, b10は一本物の鉄筋として置き換え可とする。

工事名	山下8号線道路改良及び防火水槽新設工事		
図面名	防火水槽設置配筋図		
縮尺	図示	図面番号	17/20
事業者名	亀山市産業建設部土木課施設整備G		

掘削	1.1
張コンクリート	t=10cm 5.4
碎石	t=10cm 5.4

SP. 5

GH=81.31  
FH=81.431

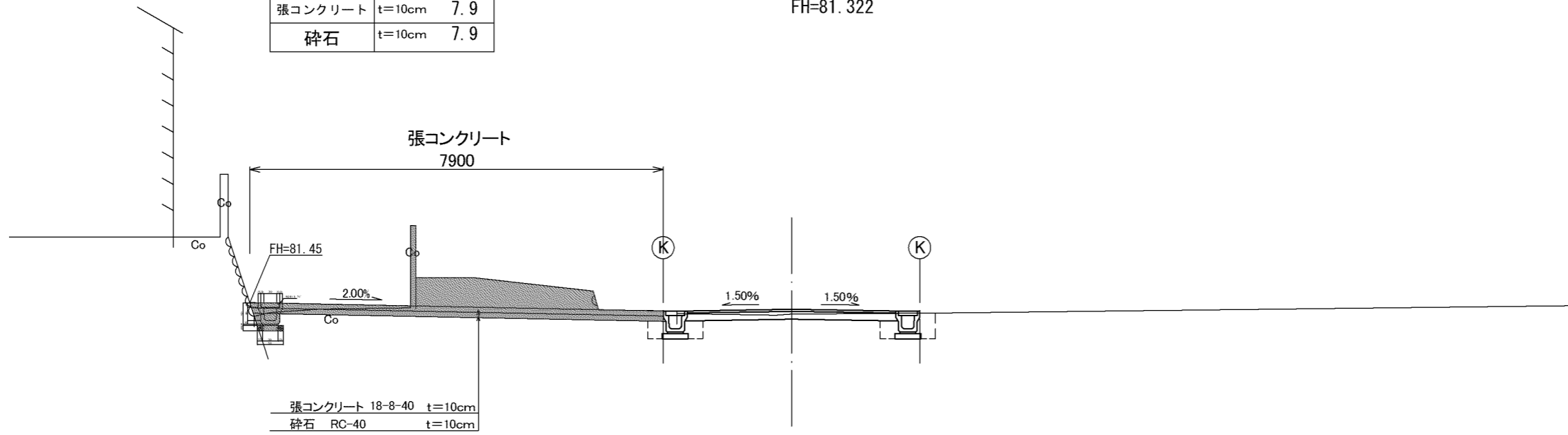


DL=77.000

掘削	2.9
張コンクリート	t=10cm 7.9
碎石	t=10cm 7.9

BC. 5

GH=81.08  
FH=81.322



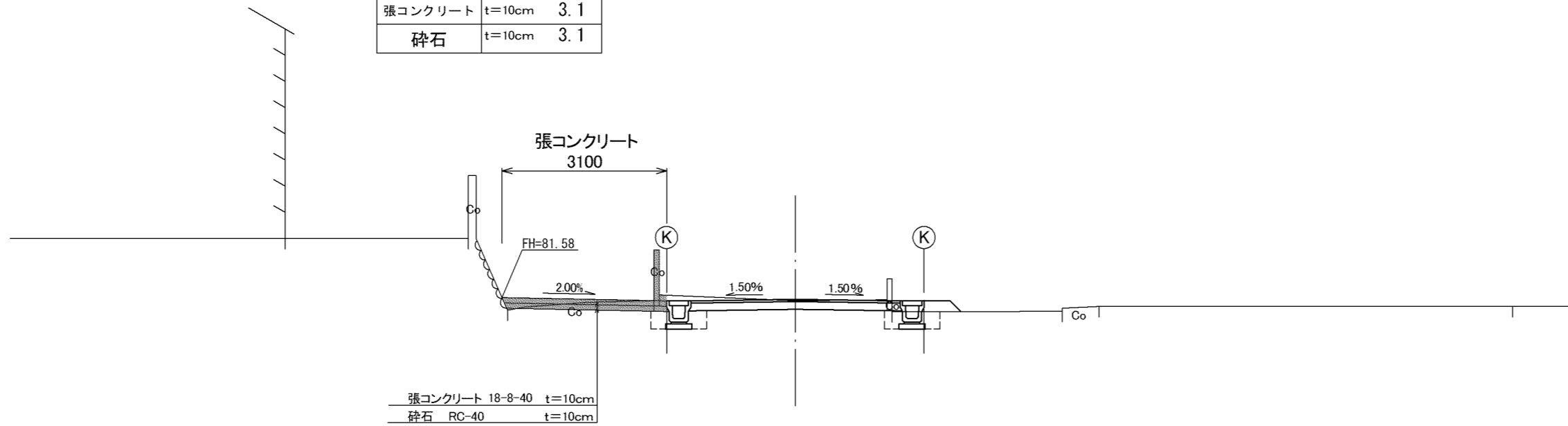
DL=77.000

工事名	山下8号線道路改良及び防火水槽新設工事		
図面名	防火水槽設置横断面図(1)		
縮尺	図示	図面番号	18/20
事業者名	亀山市産業建設部土木課施設整備G		

掘削		0.4
張コンクリート	t=10cm	3.1
碎石	t=10cm	3.1

EC. 5

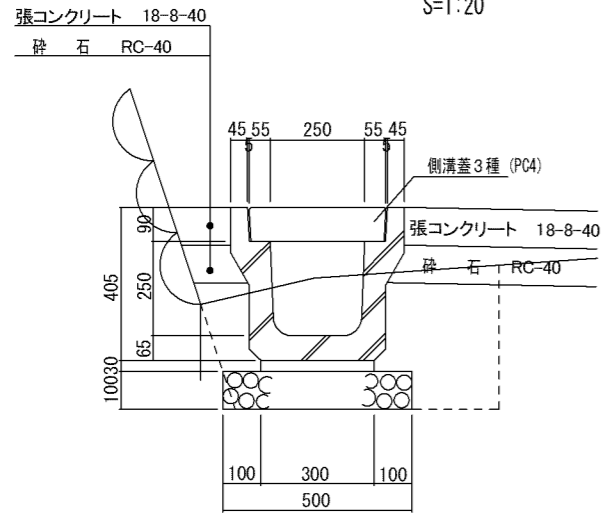
GH=81.52  
FH=81.547



DL=77.000

工事名	山下8号線道路改良及び防火水槽新設工事		
図面名	防火水槽設置横断面図(2)		
縮尺	図示	図面番号	19/20
事業者名	亀山市産業建設部土木課施設整備G		

### U型側溝(PU3) B250-H250

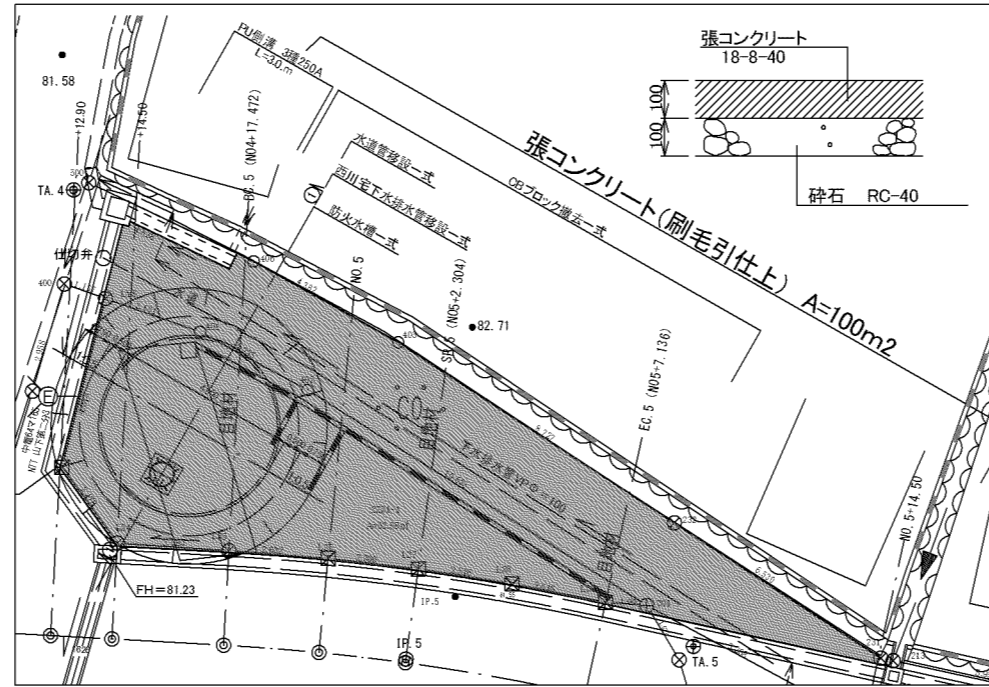


材料表 10m当り

名称	規格	単位	数量
U型側溝	3種(PU3)	個	5.0
敷モルタル	1:3	m <sup>3</sup>	0.1
基礎材	RC-40 t=100	m <sup>2</sup>	5.0
側溝蓋	3種(PC4)	枚	20.0
作業土工	床掘り	式(m <sup>3</sup> )	1(2.6)
	埋戻し	式(m <sup>3</sup> )	1(1.1)
	作業残土処理	式(m <sup>3</sup> )	1(1.4)
	基面整正	式(m <sup>2</sup> )	1(5)

### 張コンクリート

刷毛引仕上 S=1:200

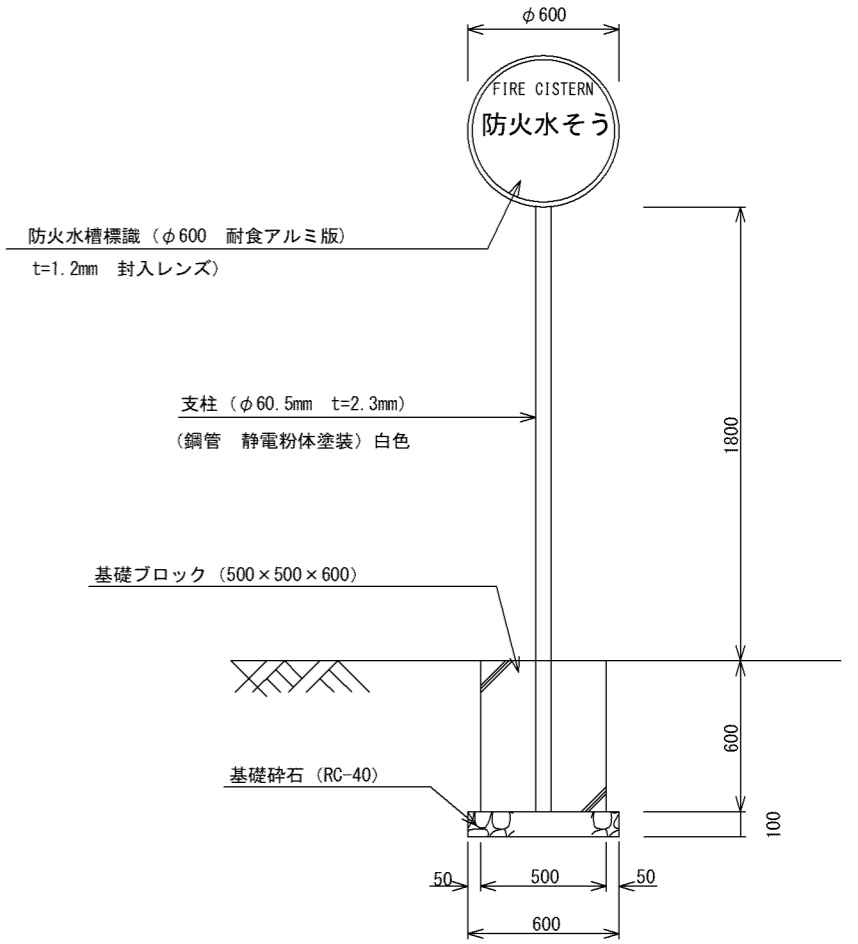


材料表 一式当り

名称	規格	単位	数量
コンクリート	18-8-40	m <sup>2</sup>	100.0
砕石	RC-40 t=100	m <sup>2</sup>	100.0
目地材	t=10	m <sup>2</sup>	1.6
基面整正		m <sup>2</sup>	100.0

### 防火水槽標識設置工

1/30

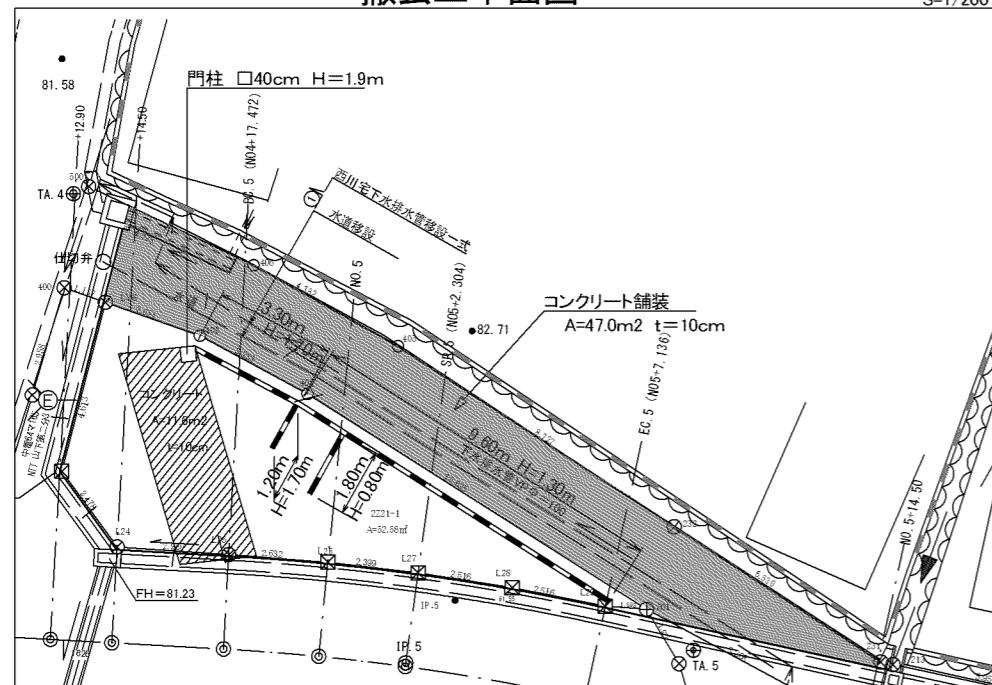


防火水槽標識設置工 1基当り

名称	規格	単位	数量	摘要
防火水槽標識	φ600 t=1.2mm 平リブ 封入	基	1	
支柱	φ60.5×2.8	本	1	
基礎ブロック	500×500×600	基	1	

### 撤去工平面図

S=1/200



### 数量計算

#### 無筋コンクリート

$$A = (47.0 + 11.6) = 58.6 \text{ m}^2$$

$$V = 58.6 \times 0.1 = 5.86 \text{ m}^3$$

#### 有筋コンクリート

$$V1 = (3.3 + 1.2) \times 1.70 \times 0.10 = 0.765$$

$$V2 = 9.6 \times 1.30 \times 0.10 = 1.248$$

$$V3 = 1.8 \times 0.80 \times 0.10 = 0.144$$

$$\text{計} = 2.461 \text{ m}^3$$

#### 門柱

$$V = 0.40 \times 0.40 \times 1.90 = 0.304 \text{ m}^3$$

工事名	山下8号線道路改良及び防火水槽新設工事		
図面名	防火水槽設置工法図(付帯工)		
縮尺	図示	図面番号	20/20
事業者名	亀山市産業建設部土木課施設整備G		