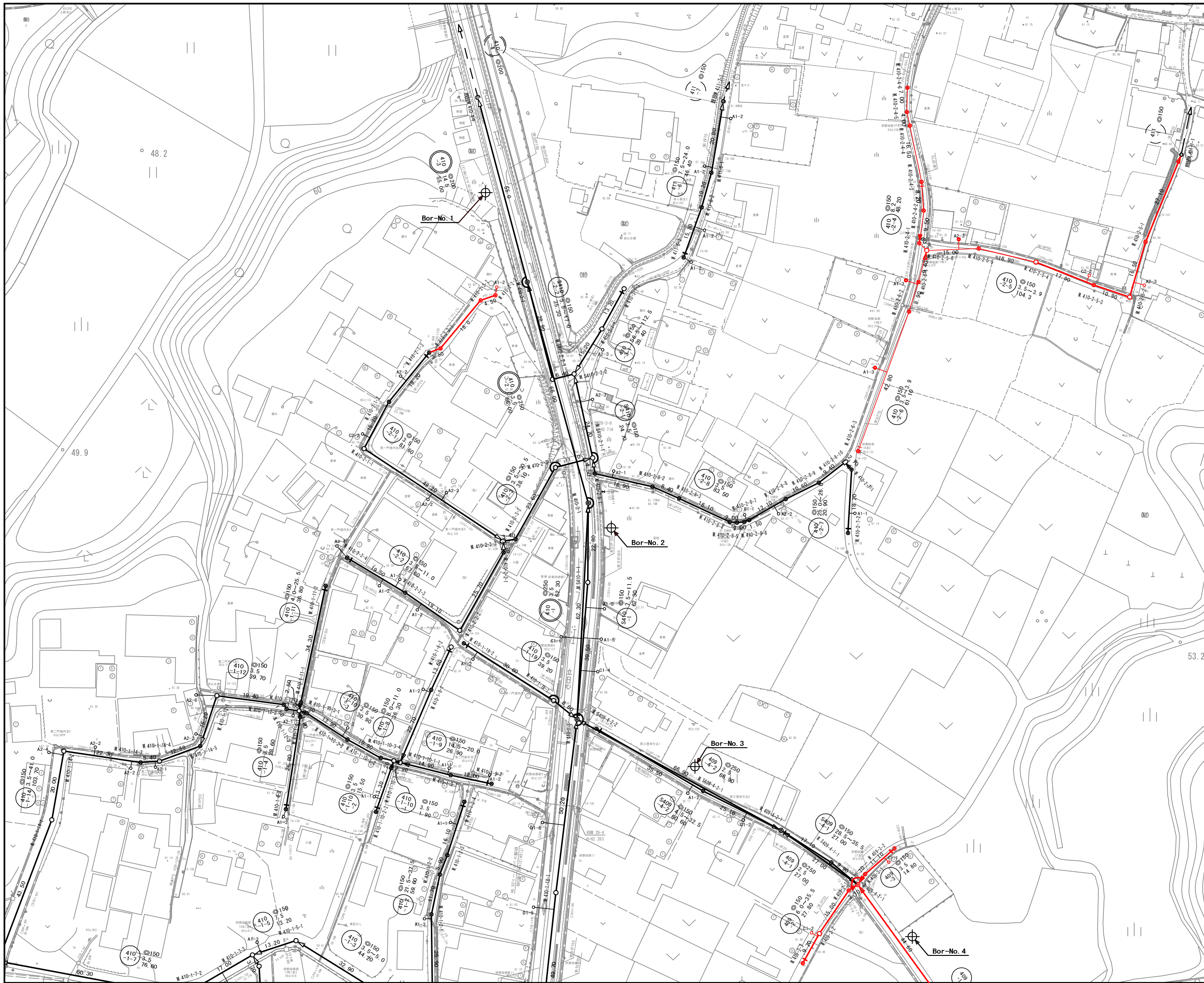


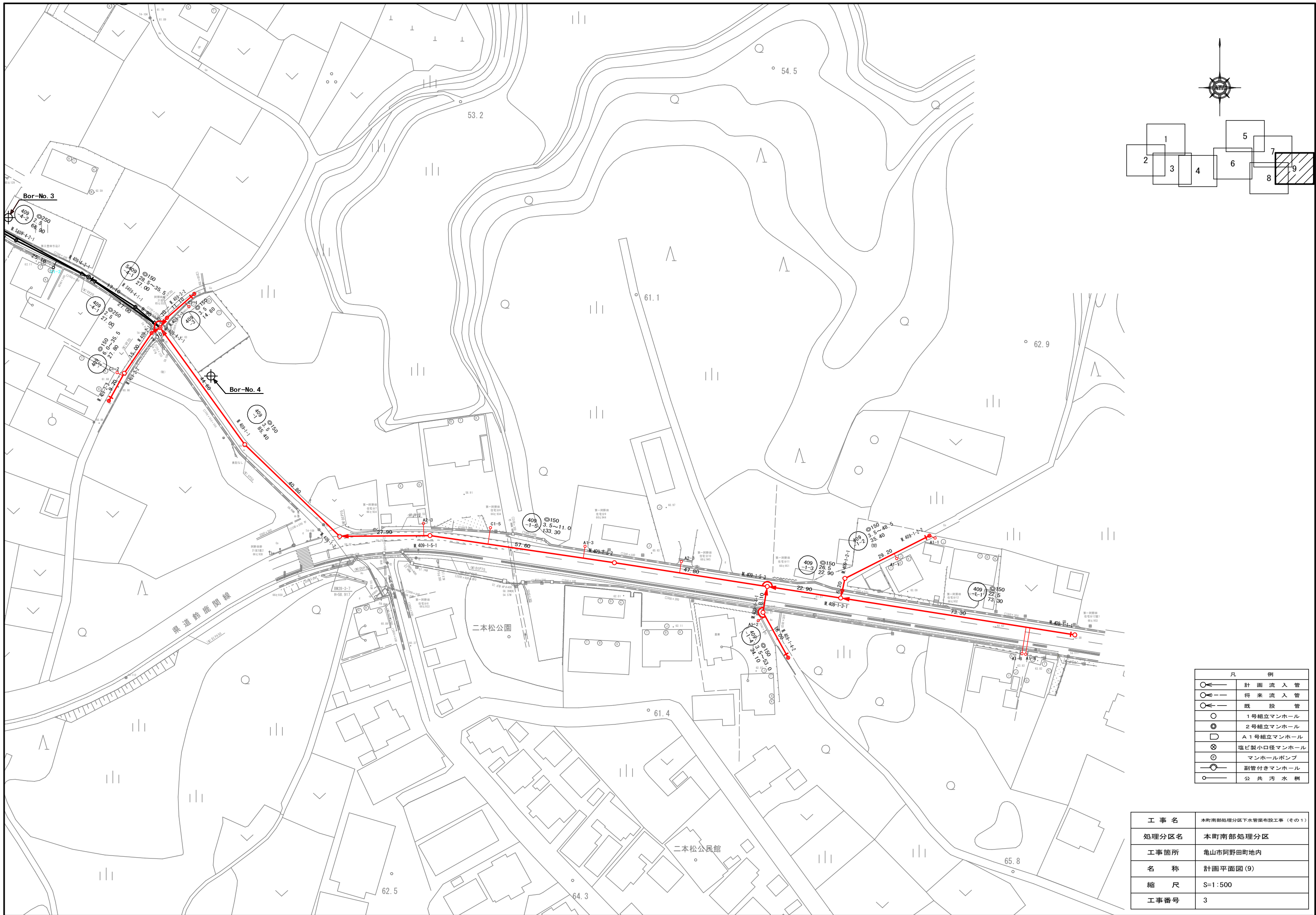


工事名	本町南部処理分区下水管渠布設工事（その1）
処理分区名	本町南部処理分区
工事箇所 名称	亀山市阿野田町地内 位置図
縮尺	S=1:10000
図面番号	1



凡 例	
○←	計画流入管
○- -	将来流入管
○←	既設管
○	1号組立マンホール
⊕	2号組立マンホール
⊕	A1号組立マンホール
⊗	塩ビ製小口径マンホール
⊕	マンホールポンプ
○	副管付きマンホール
○	公共汚水樹

工事名	本町南部処理分区下水管渠布設工事(その1)
処理分区名	本町南部処理分区
工事箇所	亀山市阿野田町地内
名称	計画平面図(7)
縮尺	S=1:500
図面番号	2

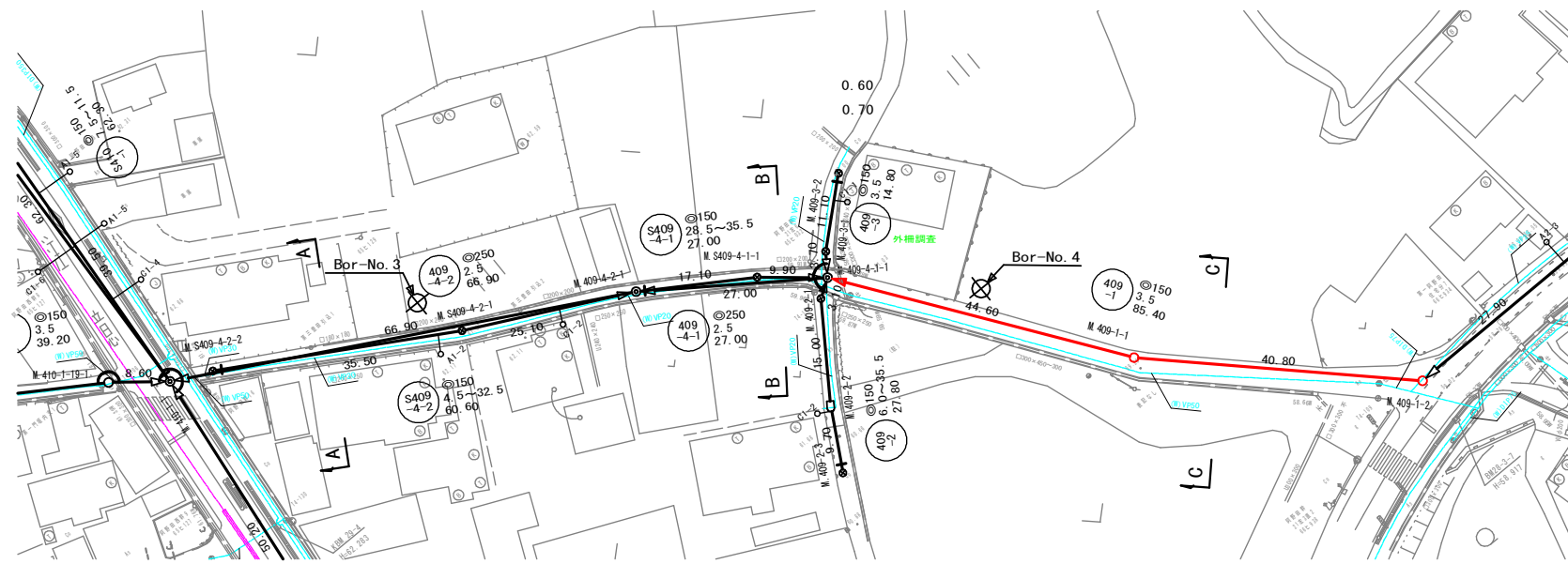


凡 例	
○←	計画流入管
○←---	将来流入管
○←	既設管
○	1号組立マンホール
⊙	2号組立マンホール
⊕	A1号組立マンホール
⊗	塩ビ製小口径マンホール
⊙	マンホールポンプ
○	副管付きマンホール
○	公共汚水樹

工事名	本町南部処理分区下水管渠布設工事 (その1)
処理分区名	本町南部処理分区
工事箇所	亀山市阿野田町地内
名称	計画平面図(9)
縮尺	S=1:500
工事番号	3

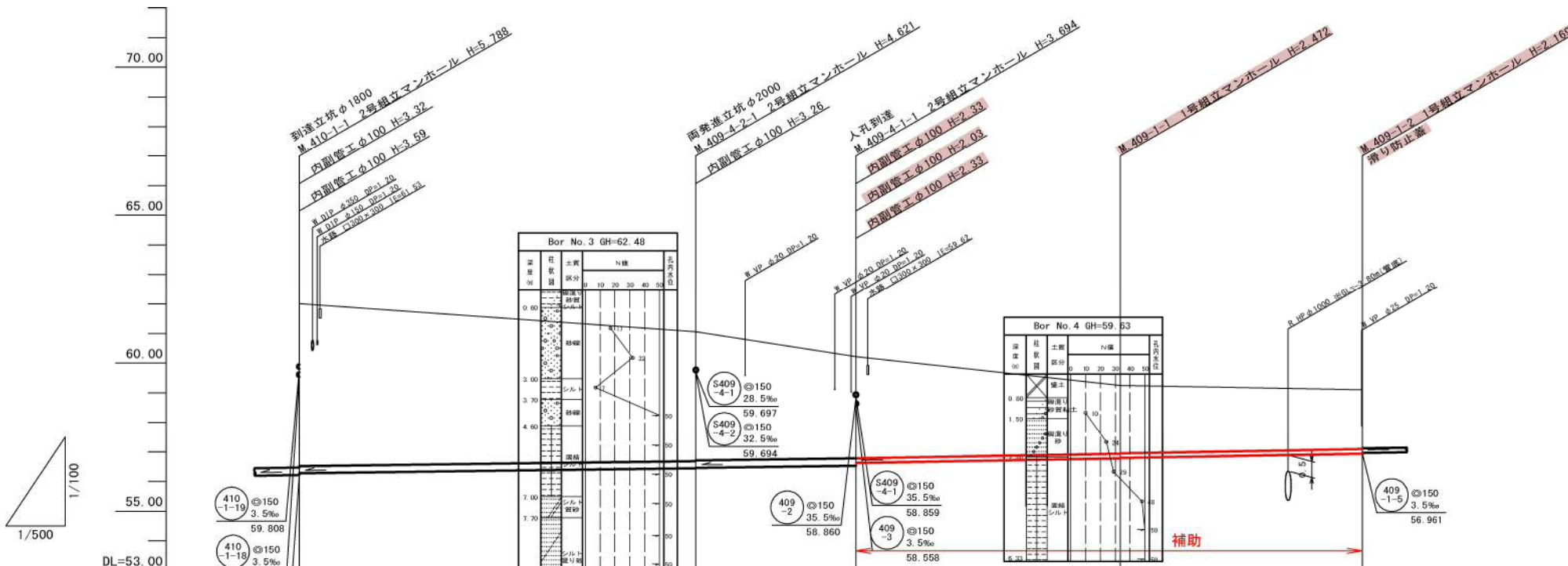
平面図

S=1:500



縦断面図

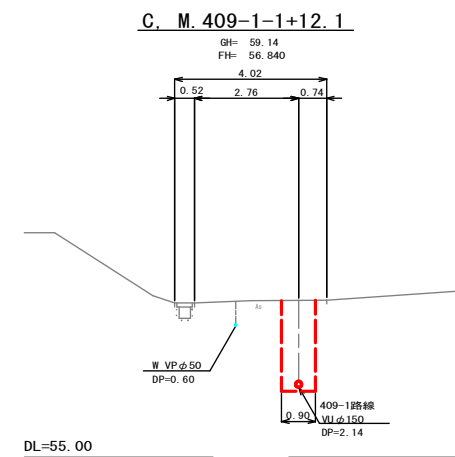
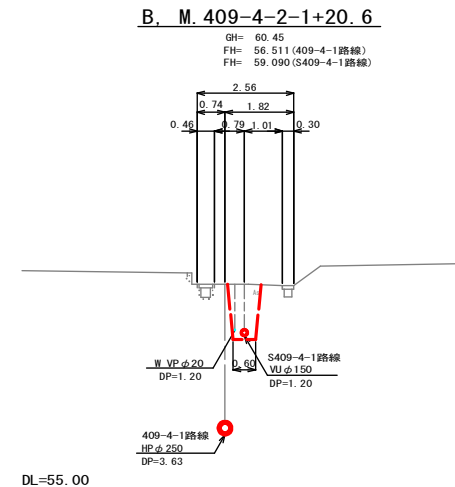
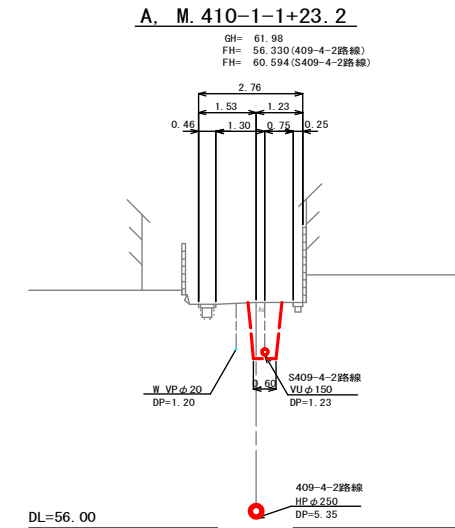
縦 1:100
横 1:500



管記号	管径(m)	勾配(%)	人孔間距離(m)	土被り(m)	掘削深(m)	管底深(m)	管底高(m)	地盤高(m)	追加距離(m)	測点
410-1-1	φ150	3.5%	66.90	5.43	5.793	5.738	56.272	62.01	0.00	410-1-1
409-4-2	φ250	3.5%	27.00	4.32	4.676	4.601	56.439	61.06	66.90	409-4-2-1
409-4-1	φ150	3.5%	44.60	3.39	3.749	3.694	56.526	60.22	93.90	409-4-1-1
409-1-1	φ150	3.5%	40.80	2.31	2.578	2.472	56.778	59.25	138.50	409-1-1
409-1-2	φ150	3.5%	-	2.01	2.275	2.169	56.941	59.11	179.30	409-1-2

横断面図

S=1:100



位置図

S=Free

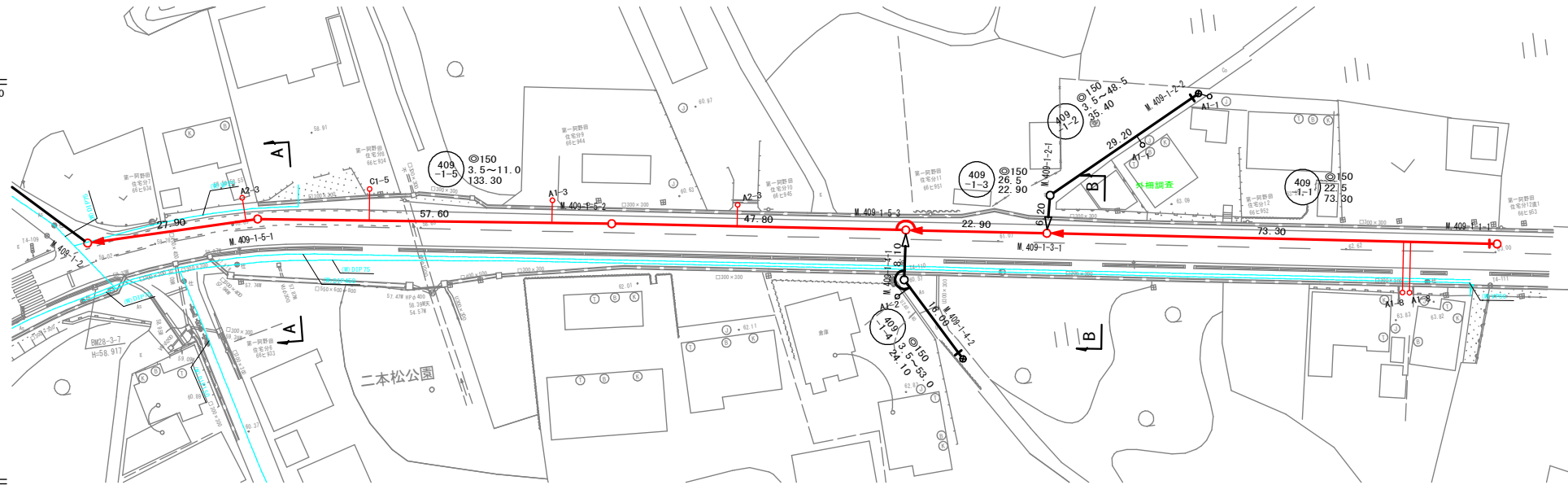
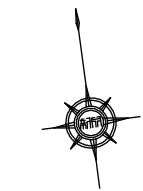


凡例	
○←	計画流入管
○←---	将来流入管
○←	既設管
○	1号組立マンホール
⊙	2号組立マンホール
⊞	A1号組立マンホール
⊗	塩ビ製小口径マンホール
⊕	マンホールポンプ
○	副管付きマンホール
○	公共汚水樹

工事名	本町南部処理分区下水管渠布設工事(その1)
処理分区名	本町南部処理分区
工事箇所	亀山市阿野田町地内
名称	平面図・縦断面図・横断面図・位置図(31)
縮尺	平面 S=1:500 縦断 縦 S=1:100 横断 S=1:100 横 S=1:500
図面番号	4

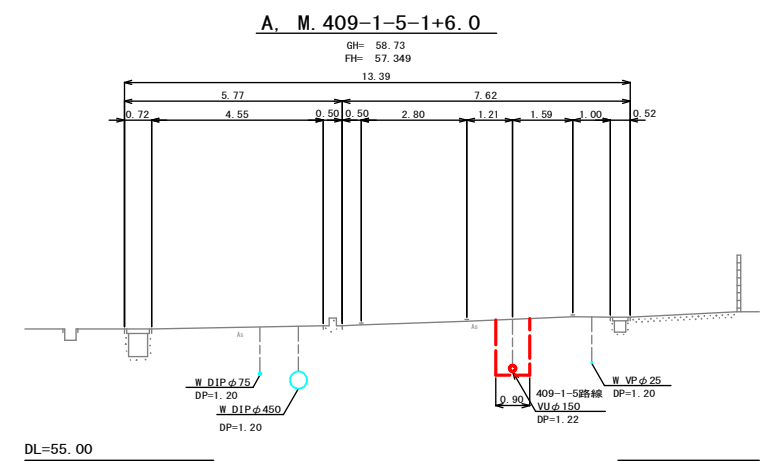
平面図

S=1:500



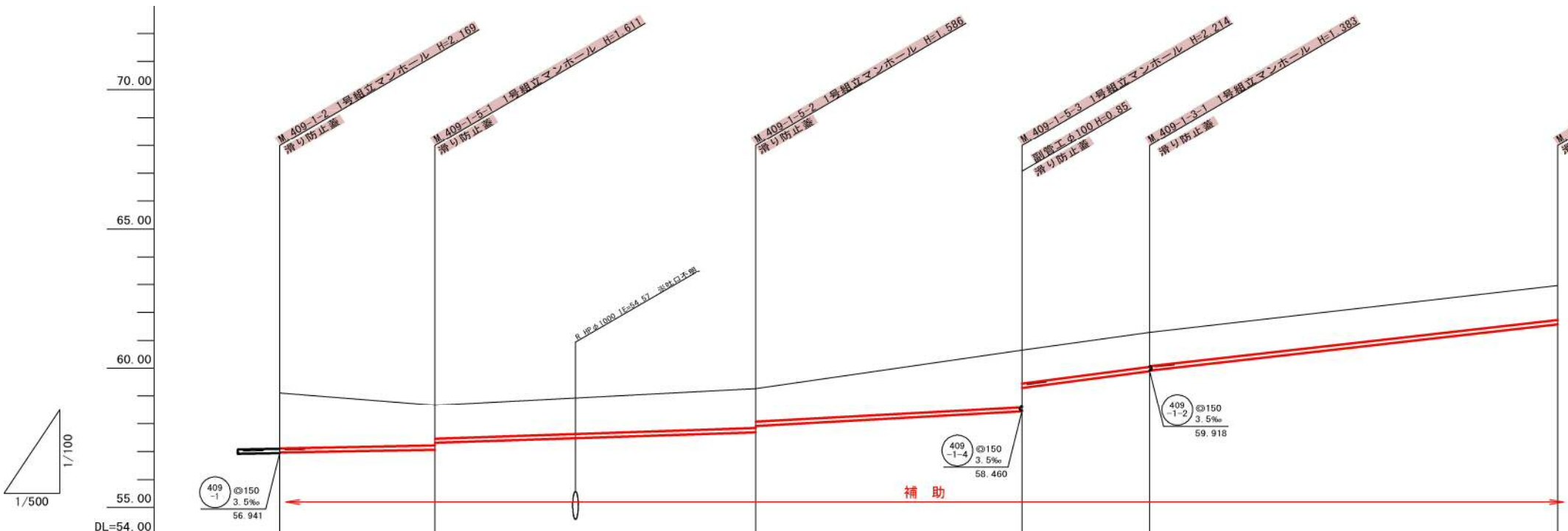
横断面図

S=1:100

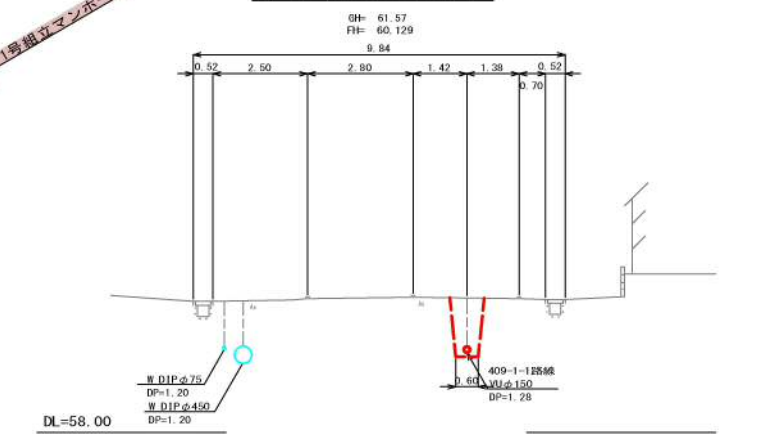


縦断面図

縦 1:100
横 1:500

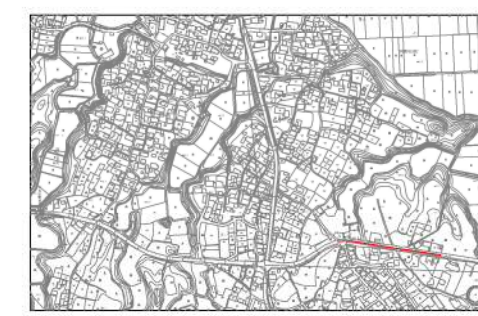


横断面図



位置図

S=Free



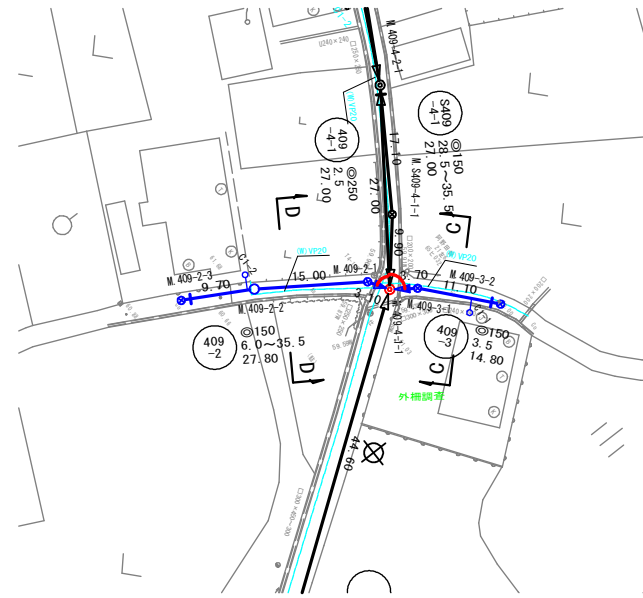
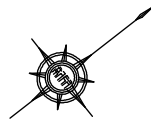
凡 例	
	計画流入管
	将来流入管
	既設管
	1号組立マンホール
	2号組立マンホール
	A 1号組立マンホール
	塩ビ製小口径マンホール
	マンホールポンプ
	副管付きマンホール
	公共汚水樹

管記号	409-1-5					409-1-3		409-1-1	
管径(m)	φ150								
勾配(‰)	3.5	6.5	11.0	26.5	22.5				
人孔間距離(m)	27.90	57.60	47.80	22.90	73.30				
土被り(m)	1.99	1.45 1.20	1.43 1.20	2.05 1.20	1.22 1.20	1.23			
掘削深(m)	2.255	1.717 1.466	1.822 1.466	2.320 1.466	1.889 1.466	1.497			
管底深(m)	2.149	1.611 1.360	1.586 1.360	2.214 1.360	1.383 1.360	1.391			
管底高(m)	56.961	57.059 57.310	57.664 57.910	58.436 59.290	59.897 59.920	61.569			
地盤高(m)	59.11	58.67	59.27	60.65	61.28	62.96			
追加距離(m)	0.00	27.90	85.50	133.30	156.20	229.50			
測点	409-1-2	409-1-5-1	409-1-5-2	409-1-5-3	409-1-3-1	409-1-1-1			

工事名	本町南部処理区下水管渠布設工事(その1)
処理分区名	本町南部処理分区
工事箇所	亀山市阿野田町地内
名称	平面図・縦断面図・横断面図・位置図(32)
縮尺	平面 S=1:500 縦断 縦 S=1:100 横断 横 S=1:100
工事番号	5

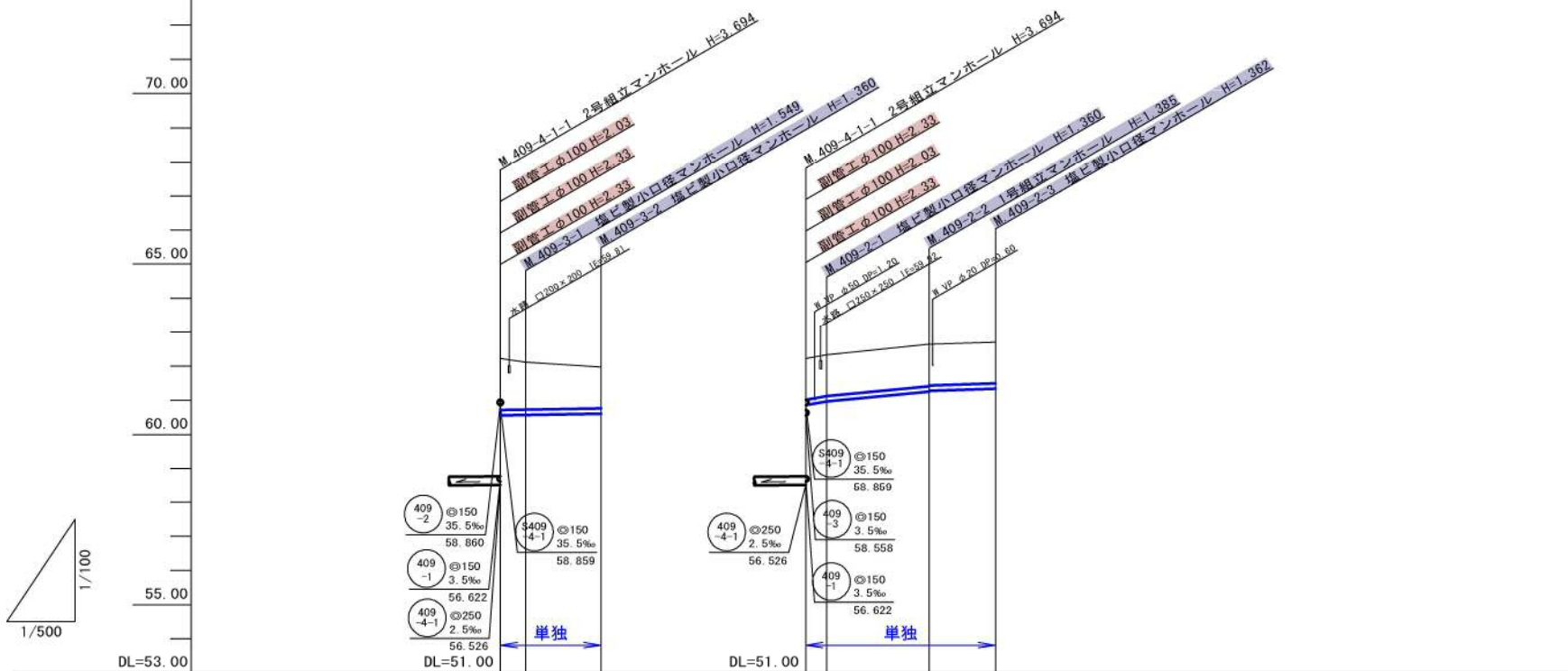
平面図

S=1:500



縦断面図

縦 1:100
横 1:500

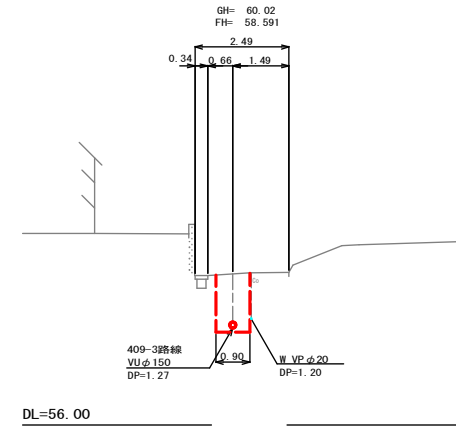


管記号	409-3			409-2		
管径(m)	φ150			φ150		
勾配(%)	3.5			35.5	19.0	6.0
人孔間距離(m)	3.70	11.10		3.10	15.00	9.70
土被り(m)	1.50	1.39	1.20	1.20	1.20	1.20
掘削深(m)	1.768	1.655	1.466	1.466	1.461	1.466
管底深(m)	1.662	1.549	1.360	1.360	1.385	1.360
管底高(m)	58.558	58.571	58.610	58.850	59.255	59.338
地盤高(m)	60.22	60.12	59.97	60.22	60.33	60.64
追加距離(m)	0.00	3.70	14.80	0.00	3.10	27.80
測点	409-4-1-1	409-3-1	409-3-2	409-4-1-1	409-2-1	409-2-2

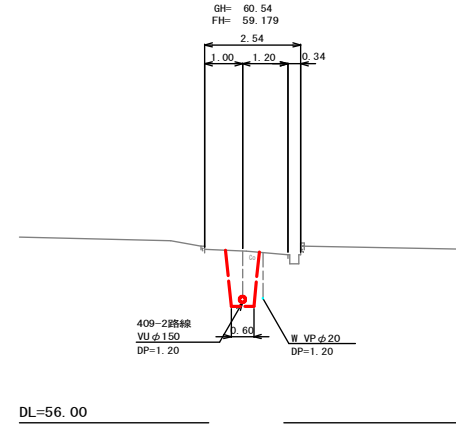
横断面図

S=1:100

C. M. 409-3-1+5.8

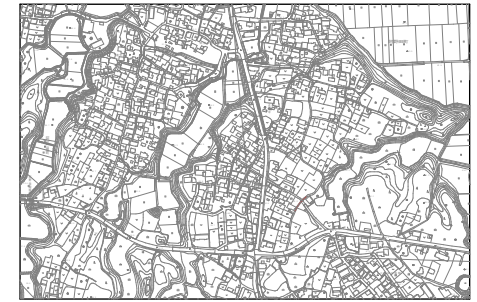


D. M. 409-2-1+11.0



位置図

S=Free



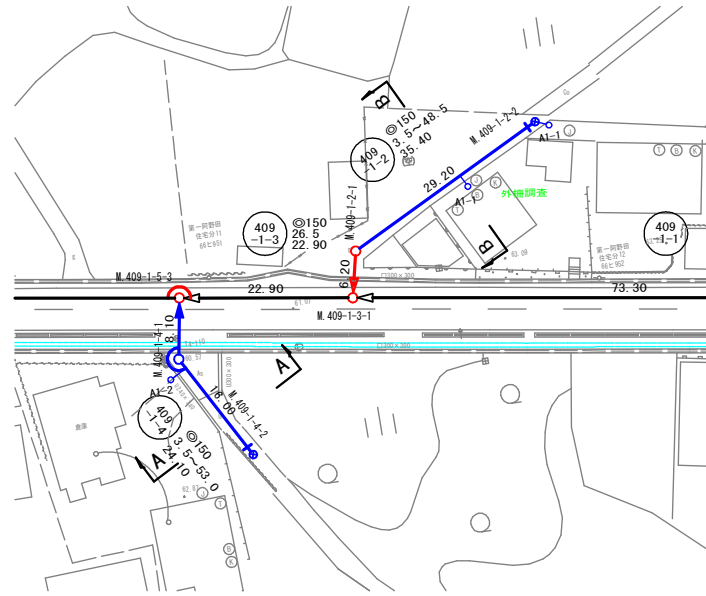
凡 例	
○←	計画流入管
○←---	将来流入管
○←	既設管
○	1号組立マンホール
⊙	2号組立マンホール
□	A1号組立マンホール
⊗	塩ビ製小口径マンホール
⊙	マンホールポンプ
○←	副管付きマンホール
○	公共汚水樹

409-3	409-2				

工事名	本町南部処理分区下水管渠布設工事(その1)
処理分区名	本町南部処理分区
工事箇所	亀山市阿野田町地内
名称	平面図・縦断面図・横断面図・位置図(41)
縮尺	平面 S=1:500 縦断 縦 S=1:100 横断 S=1:100 横 S=1:500
工事番号	6

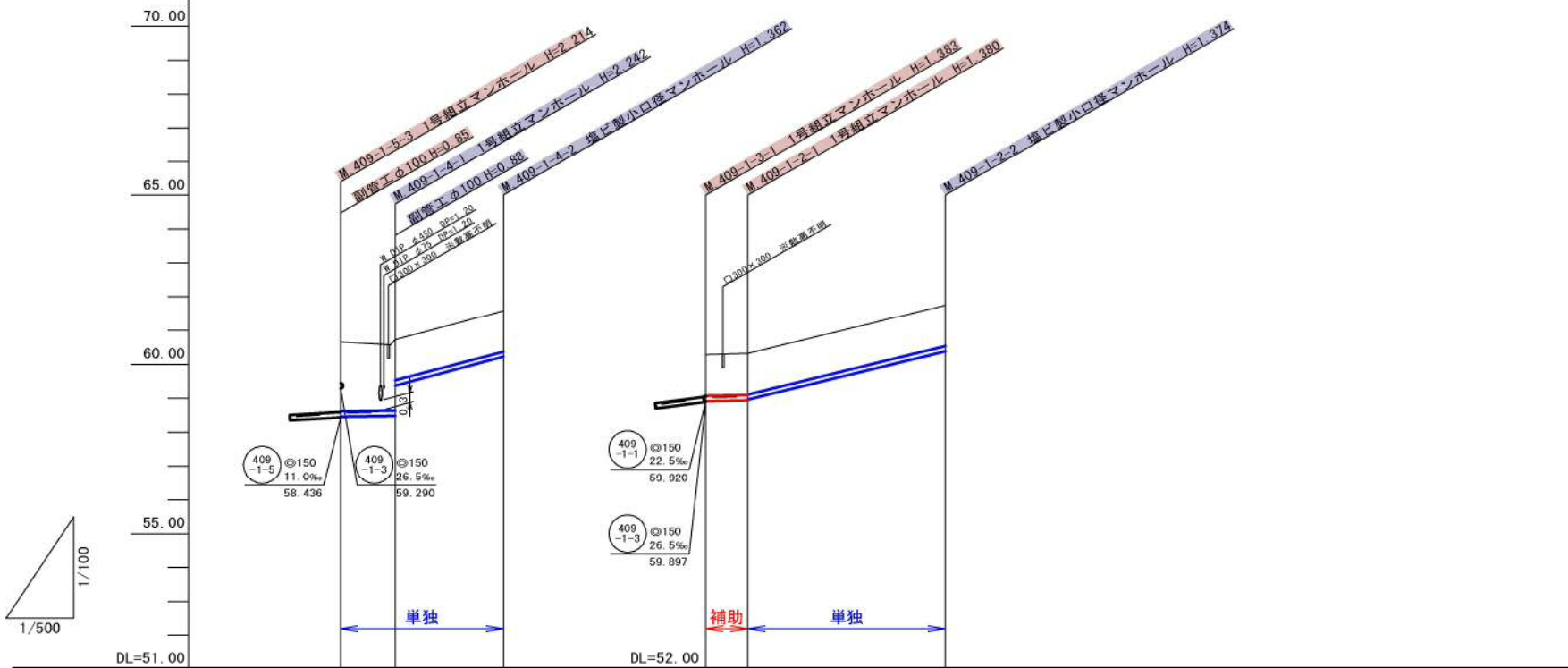
平面図

S=1:500



縦断面図

縦 1:100
横 1:500

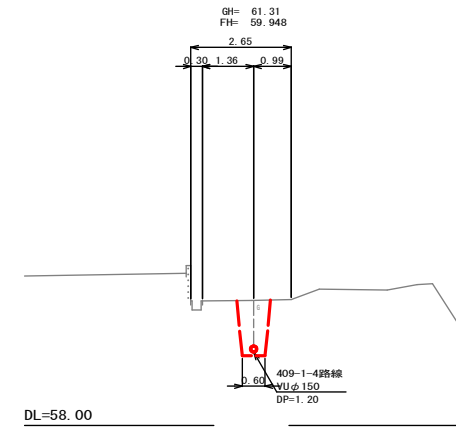


管記号	409-1-4			409-1-2		
管径(m)	φ150			φ150		
勾配(‰)	3.5	53.0		3.5	48.5	
人孔間距離(m)	8.10	16.00		6.20	29.20	
土被り(m)	2.03	1.92 1.92 2.08 1.20	1.20	1.20	1.22 1.22 1.20	1.21
掘削深(m)	2.296	2.190 2.190 2.348 1.466	1.468	1.468	1.486 1.486 1.466	1.480
管底深(m)	2.190	2.084 2.242 1.360	1.362	1.362	1.380 1.380 1.360	1.374
管底高(m)	58.460	58.486 58.488 59.370	60.218	59.918	59.940 59.960	61.376
地盤高(m)	60.65	60.57 60.73	61.58	61.20	61.32	62.70
追加距離(m)	0.00	7.40 8.10	24.10	0.00	6.20	35.40
測点	409-1-5-3	409-1-4-1	409-1-4-2	409-1-3-1	409-1-2-1	409-1-2-2

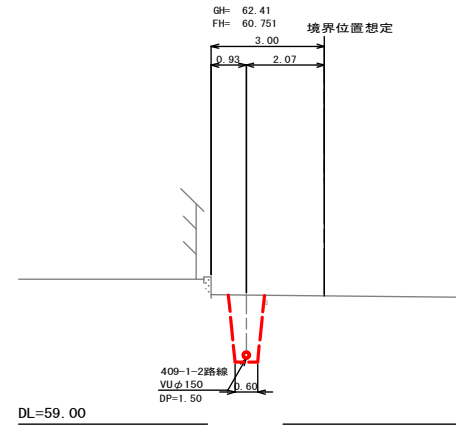
横断面図

S=1:100

A. M. 409-1-4-1+10.9

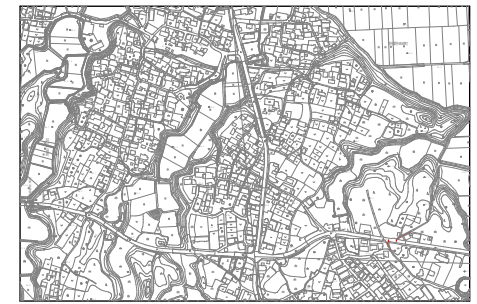


B. M. 409-1-2-1+16.3



位置図

S=Free



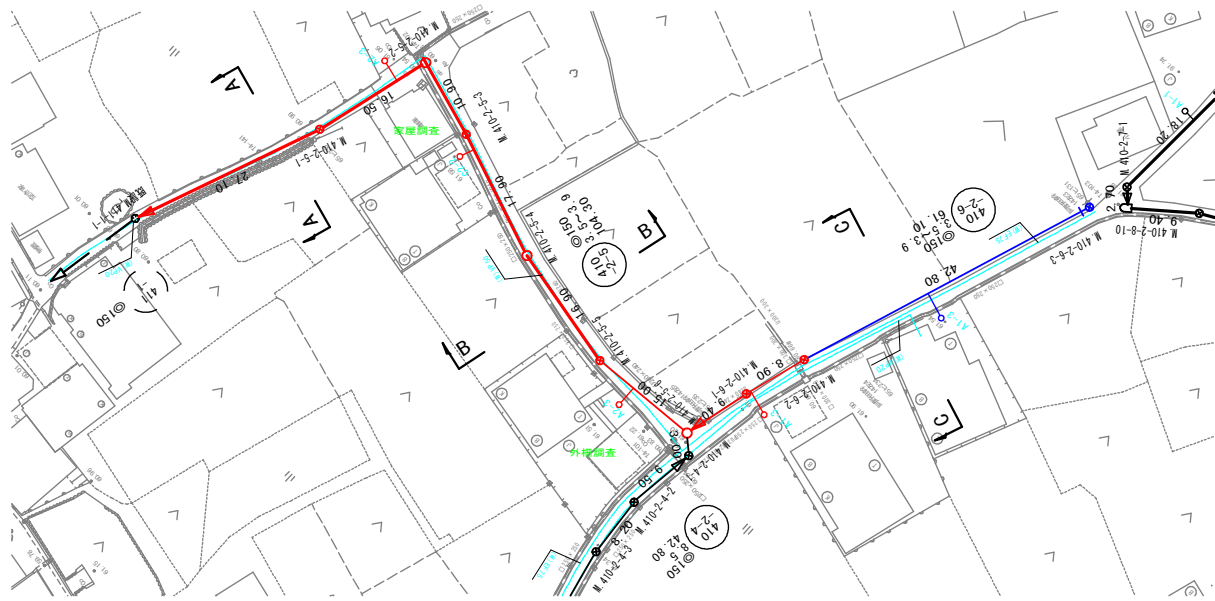
凡 例	
○←	計画流入管
○←---	将来流入管
○←	既設管
○	1号組立マンホール
⊙	2号組立マンホール
⊕	A1号組立マンホール
⊗	塩ビ製小口径マンホール
⊖	マンホールポンプ
○←	副管付きマンホール
○	公共汚水樹

409-1-4	409-1-2				

工事名	本町南部処理分区下水管渠布設工事(その1)
処理分区名	本町南部処理分区
工事箇所	亀山市阿野田町地内
名称	平面図・縦断面図・横断面図・位置図(42)
縮尺	平面 S=1:500 縦断 縦 S=1:100 横断 S=1:100 横 S=1:500
工事番号	7

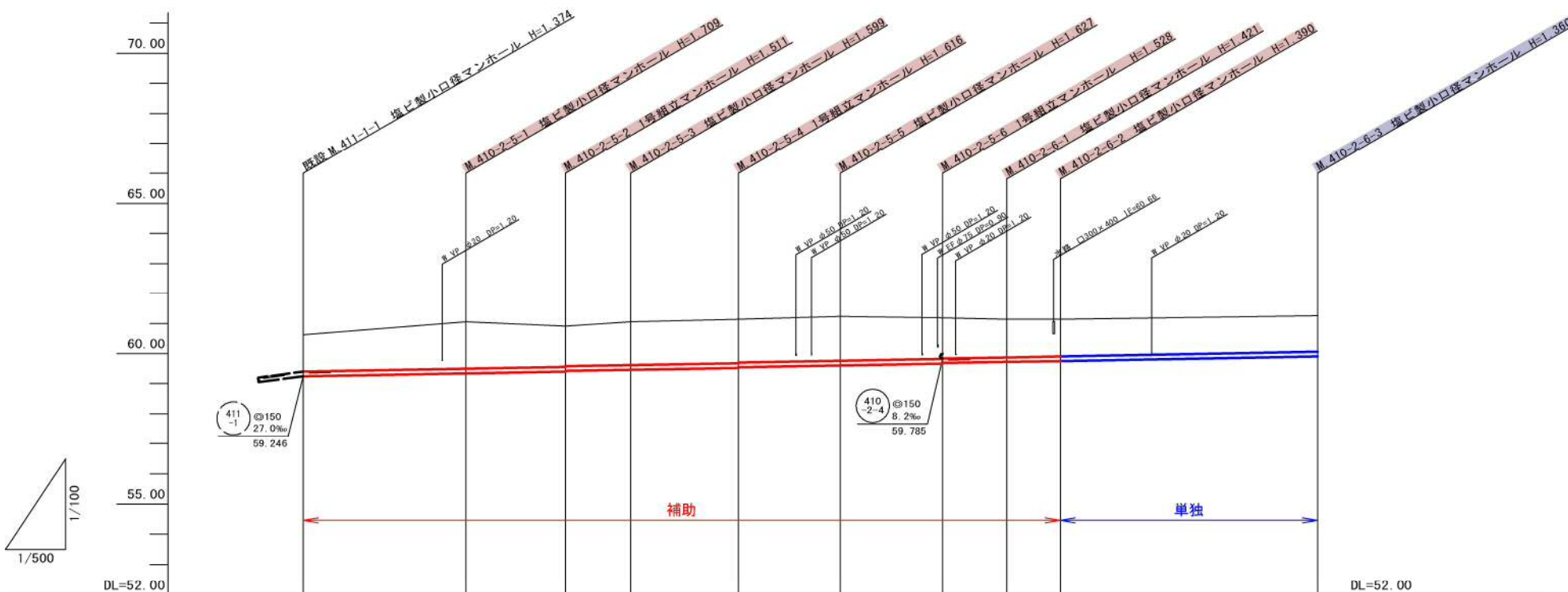
平面図

S=1:500



縦断面図

縦 1:100
横 1:500

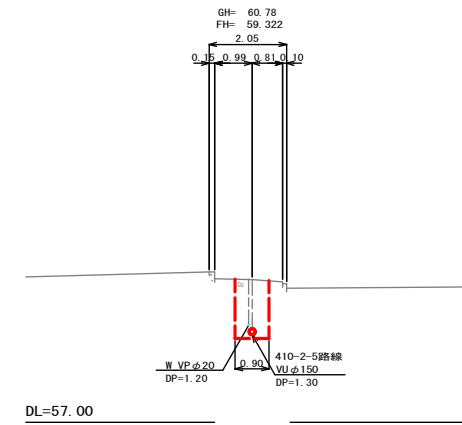


管記号	410-2-5										410-2-6		
管径(m)	φ150												
勾配(%)	3.5										3.9	3.5	
人孔間距離(m)		27.10	16.50	10.90	17.90	16.90	15.00	9.40	8.90		42.80		
土被り(m)	1.21	1.55	1.35	1.33	1.44	1.45	1.44	1.47	1.37	1.35	1.26	1.23	1.20
掘削深(m)	1.480	1.815	1.617	1.593	1.705	1.702	1.702	1.733	1.634	1.614	1.527	1.496	1.466
管底深(m)	1.374	1.706	1.511	1.487	1.596	1.614	1.594	1.627	1.528	1.506	1.421	1.390	1.360
管底高(m)	59.246	59.341	59.399	59.423	59.461	59.524	59.544	59.603	59.662	59.682	59.719	59.750	59.900
地盤高(m)	60.62	61.05	60.91	60.91	61.06	61.14	61.14	61.23	61.19	61.14	61.14	61.14	61.26
追加距離(m)	0.00	27.10	43.60	54.50	72.40	89.30	104.30	113.70	122.60		165.60		
測点	411-1-1	410-2-5-1	410-2-5-2	410-2-5-3	410-2-5-4	410-2-5-5	410-2-5-6	410-2-6-1	410-2-6-2		410-2-6-3		

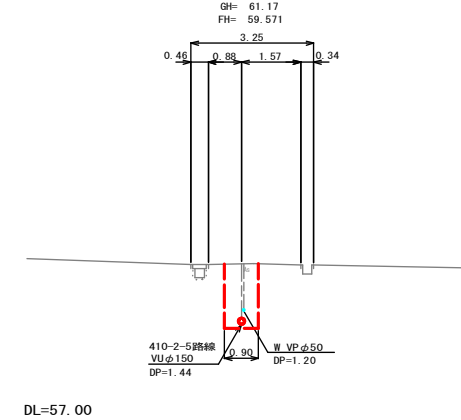
横断面図

S=1:100

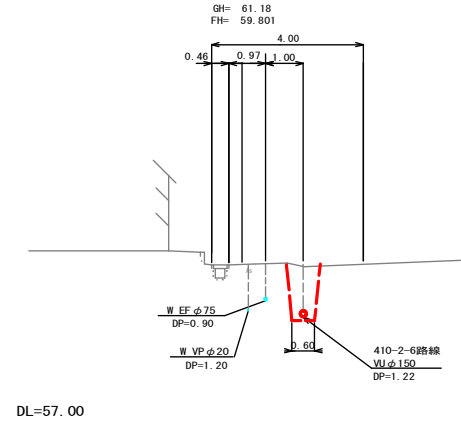
A. 既設M.411-1-1+21.8



B. M.410-2-5-4+7.7

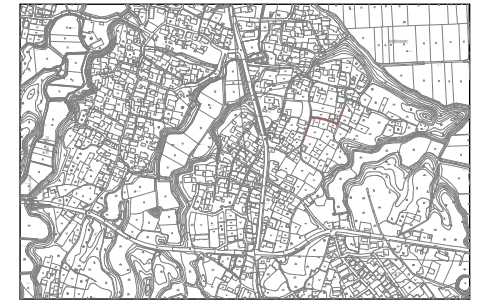


C. M.410-2-6-2+14.5



位置図

S=Free

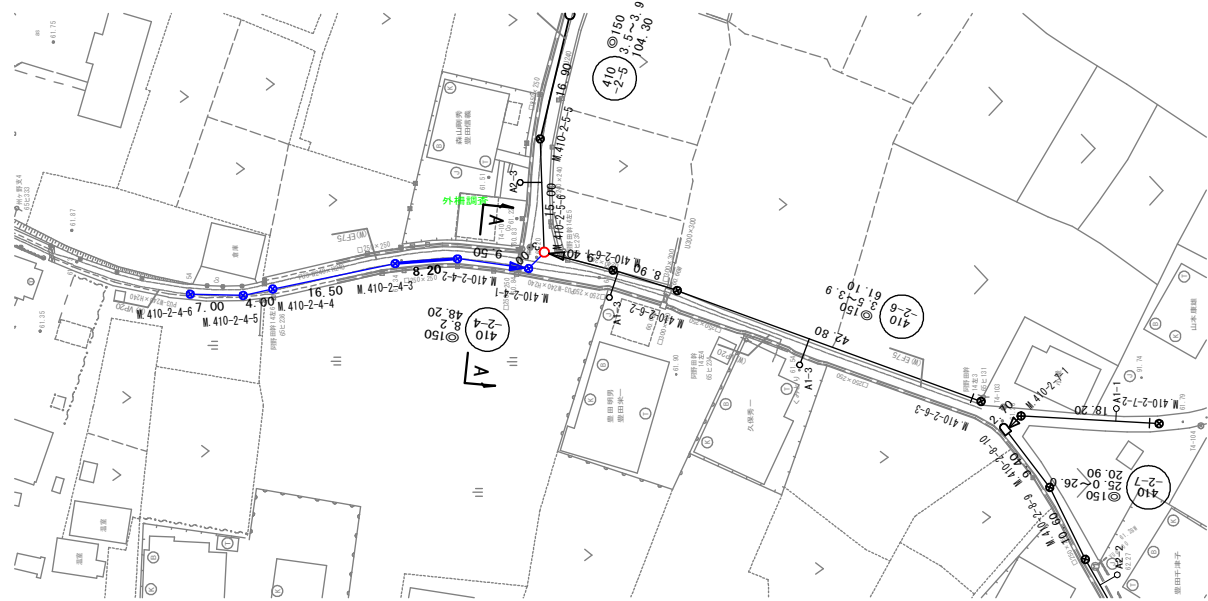
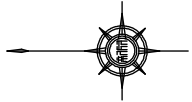


凡 例	
	計画流入管
	将来流入管
	既設管
	1号組立マンホール
	2号組立マンホール
	A1号組立マンホール
	マンホールポンプ
	副管付きマンホール
	公共汚水樹

工事名	本町南部処理区分下水管渠布設工事(その1)
処理区分名	本町南部処理区分
工事箇所	亀山市阿野田町地内
名称	平面図・縦断面図・横断面図・位置図(57)
縮尺	平面 S=1:500 縦断 縦 S=1:100 横断 S=1:100 横 S=1:500
図面番号	8

平面図

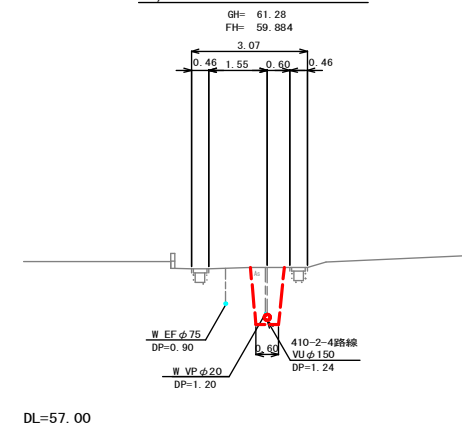
S=1:500



横断面図

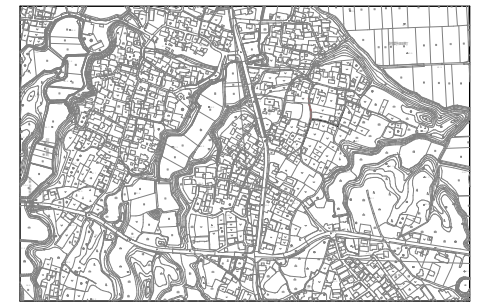
S=1:100

A. M. 410-2-5-6+6.5



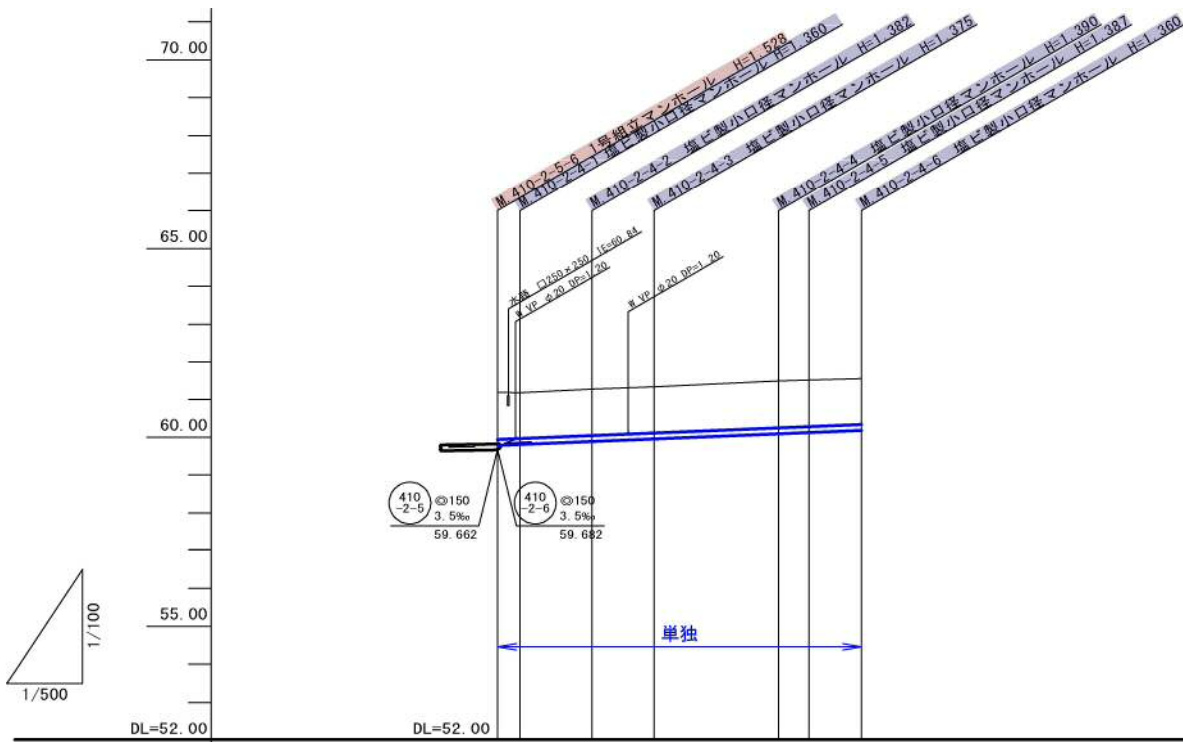
位置図

S-Free



縦断面図

縦 1:100
横 1:500



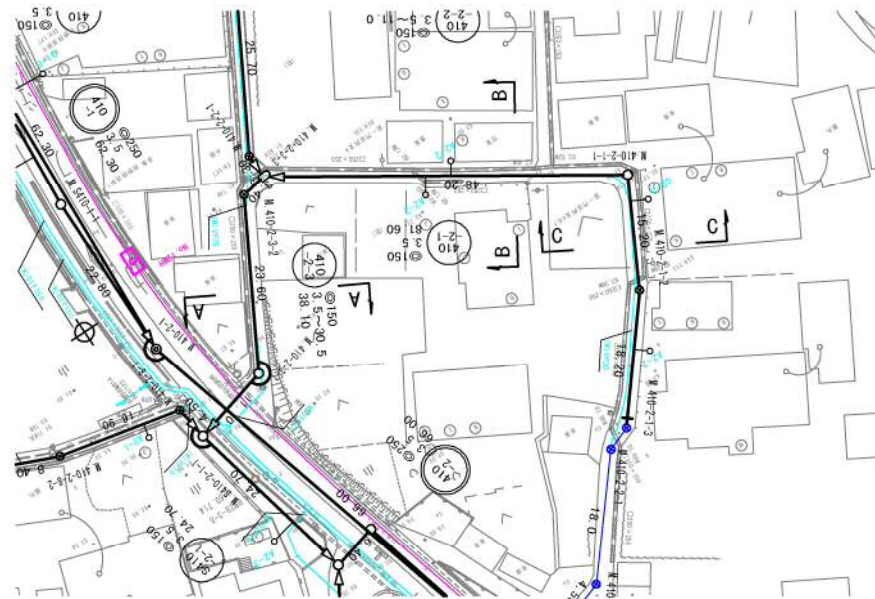
管記号	410-2-4					
管径(m)	φ150					
勾配(%)	8.2					
人孔間距離(m)	0.00	9.50	8.20	16.50	4.00	7.00
土被り(m)	1.25	1.20	1.22	1.22	1.23	1.20
掘削深(m)	1.511	1.466	1.488	1.481	1.495	1.483
管底深(m)	1.495	1.360	1.382	1.375	1.390	1.387
管底高(m)	59.795	59.810	59.888	59.955	60.090	60.123
地盤高(m)	61.19	61.17	61.27	61.33	61.48	61.51
追加距離(m)	0.00	3.00	12.50	20.70	37.20	41.20
測点	410-2-5-6	410-2-4-1	410-2-4-2	410-2-4-3	410-2-4-4	410-2-4-5

凡 例	
○←	計画流入管
○←---	将来流入管
○←	既設管
○	1号組立マンホール
⊙	2号組立マンホール
□	A1号組立マンホール
⊗	塩ビ製小口径マンホール
⊙	マンホールポンプ
○←	副管付きマンホール
○	公共汚水樹

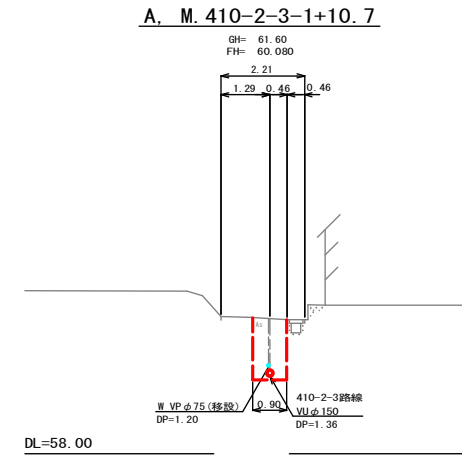
410-2-4				

工事名	本町南部処理分区下水管渠布設工事(その1)
処理分区名	本町南部処理分区
工事箇所	亀山市阿野田町地内
名称	平面図・縦断面図・横断面図・位置図
縮尺	平面 S=1:500 縦断 縦 S=1:100 横断 S=1:100 横 S=1:500
図面番号	9

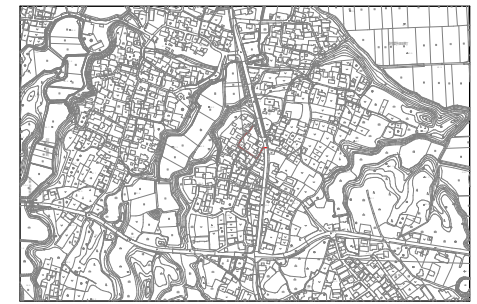
平面図
S=1:500



横断面図
S=1:100

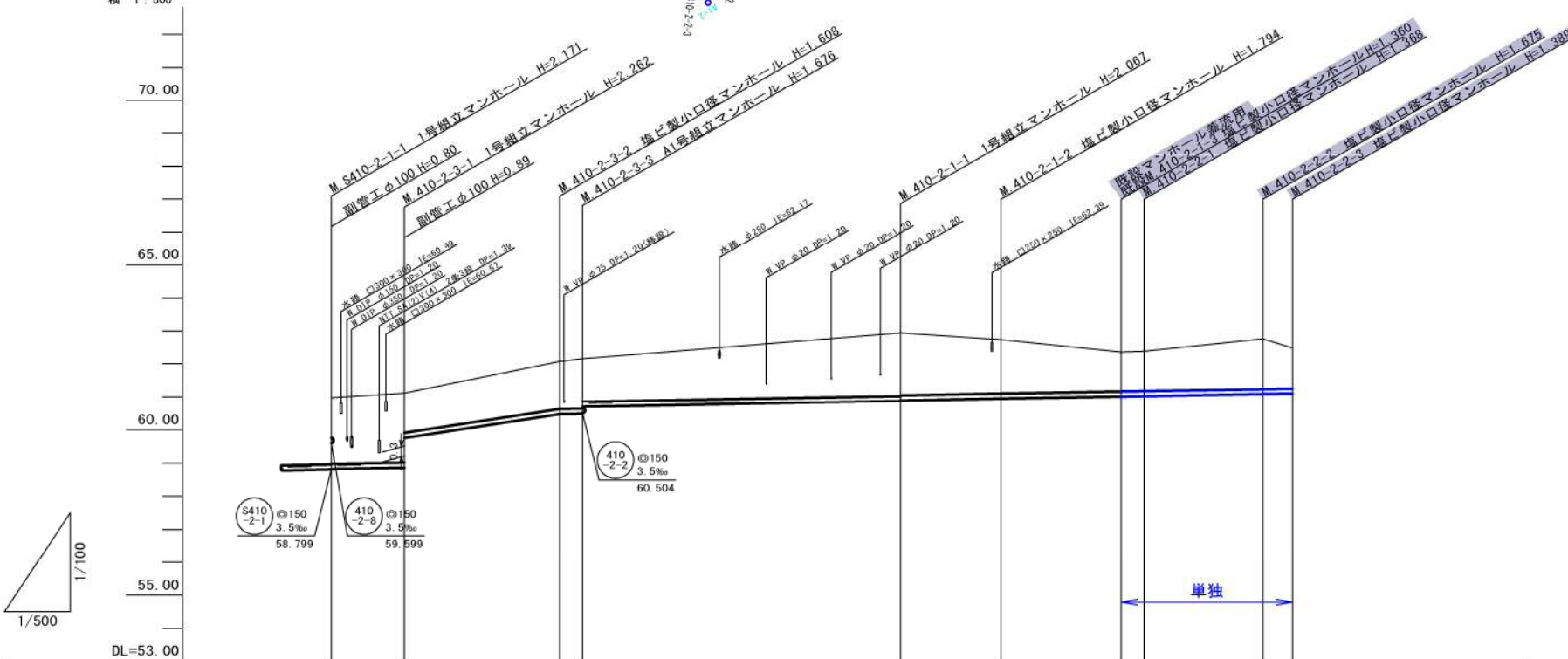


位置図
S=Free

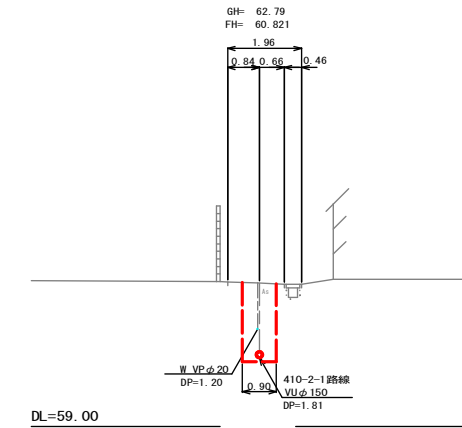


縦断面図

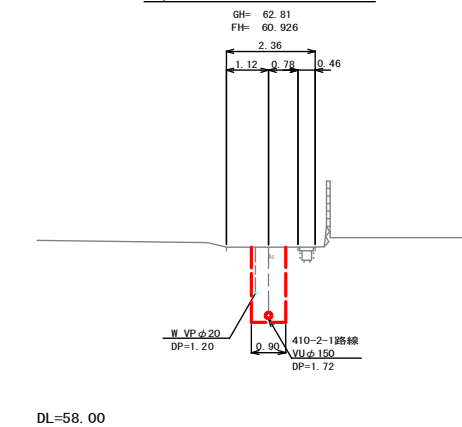
縦 1:100
横 1:500



B. M. 410-2-3-3+33.4



C. M. 410-2-1-1+9.5



管記号	410-2-3			410-2-1			410-2-2			
管径(m)	φ150									
勾配(%)	3.5	30.5	3.5	3.5	3.5	3.5	3.5	3.5	3.5	
人孔間距離(m)	11.10	23.60	3.40	48.20	15.20	18.20	3.50	18.00	4.50	
土被り(m)	1.99	2.10	1.45	1.91	1.89	1.63	1.20	1.21	1.23	
掘削深(m)	2.257	2.368	1.714	2.173	2.153	1.900	1.466	1.474	1.781	
管底深(m)	2.151	2.262	1.608	2.067	2.047	1.794	1.360	1.368	1.675	
管底高(m)	58.819	58.858	60.472	60.873	60.853	60.946	61.010	61.022	61.065	
地盤高(m)	60.97	61.12	62.08	62.84	62.74	62.37	62.39	62.76	62.49	
追加距離(m)	0.00	11.10	34.70	86.30	101.50	119.70	123.20	141.20	145.70	
測点	S410-2-1-1	410-2-3-1	410-2-3-2	410-2-3-3	410-2-1-1	410-2-1-2	410-2-1-3	410-2-2-1	410-2-2-2	410-2-2-3

凡例	
←	計画流入管
←	将来流入管
←	既設管
○	1号組立マンホール
⊙	2号組立マンホール
⊚	A1号組立マンホール
⊗	塩ビ製小口径マンホール
⊕	マンホールポンプ
⊖	副管付きマンホール
○	公共汚水樹

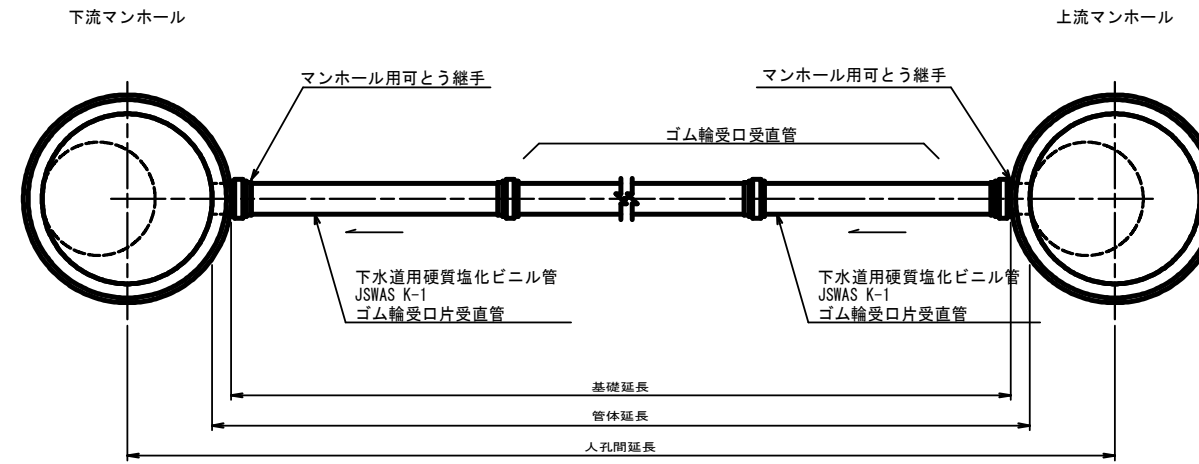
410-2-1	410-2-3

工事名	本町南部処理分区下水管渠布設工事(その1)
処理分区名	本町南部処理分区
工事箇所	亀山市阿野田町地内
名称	平面図・縦断面図・横断面図・位置図(37)
縮尺	平面 S=1:500 縦断 S=1:100 横断 S=1:100 横 S=1:500
工事番号	10

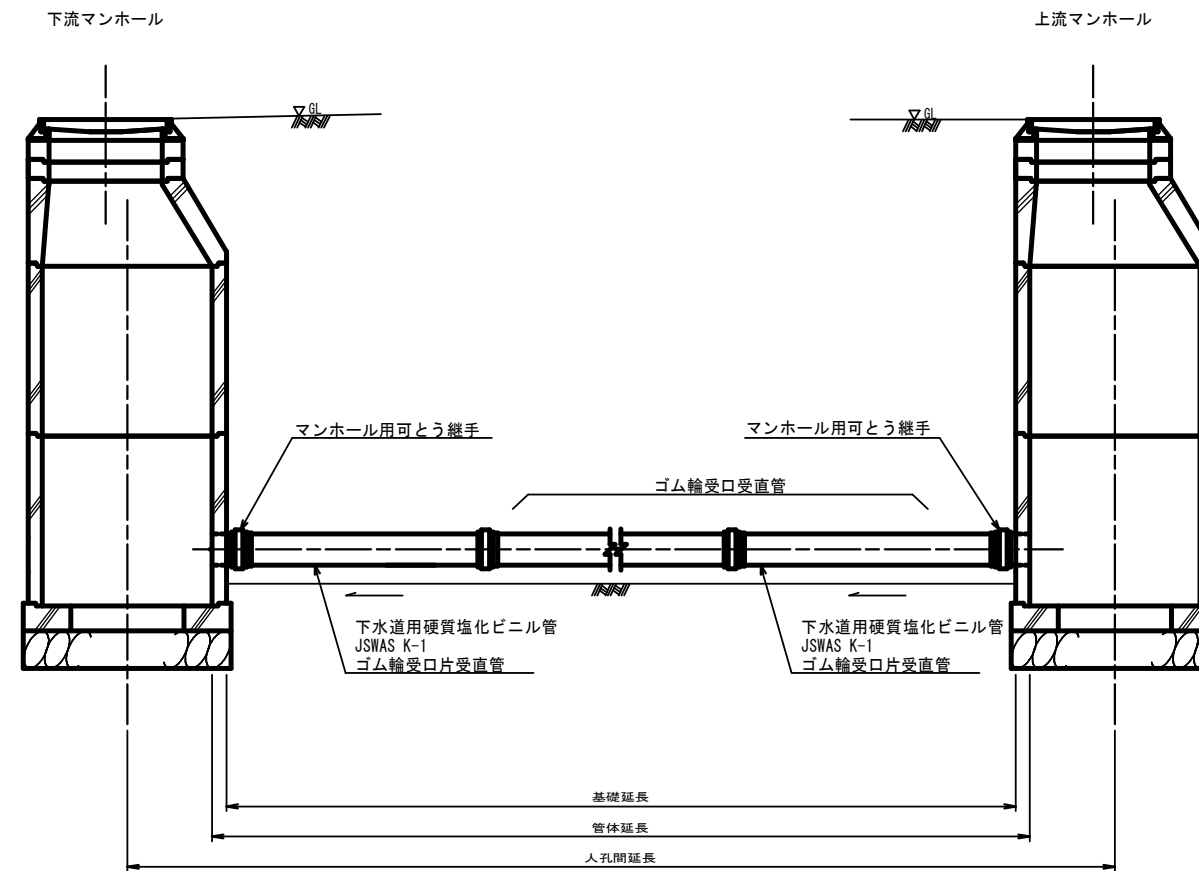
本管布設工標準図

S=1:20

平面図



断面図



工事名	本町南部処理分区下水管渠布設工事(その1)
処理分区名	本町南部処理分区
工事箇所	亀山市阿野田町地内
名称	本管布設工標準図
縮尺	S=1:20
図面番号	11

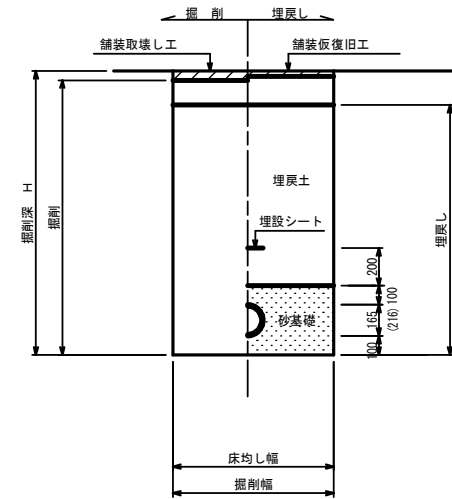
土工標準図

S=1:20

矢板土留

(VU φ150, 200)

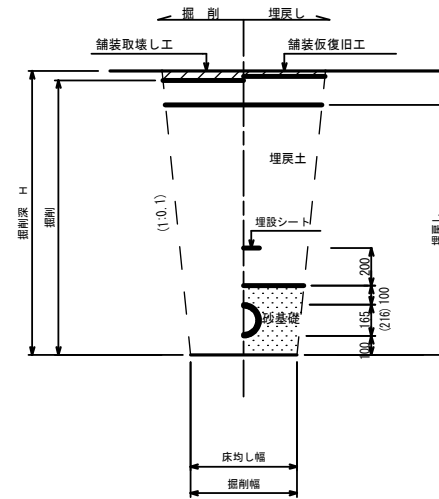
掘削深 H>1.5m



素堀

(VU φ150, 200)

掘削深 H≤1.5m



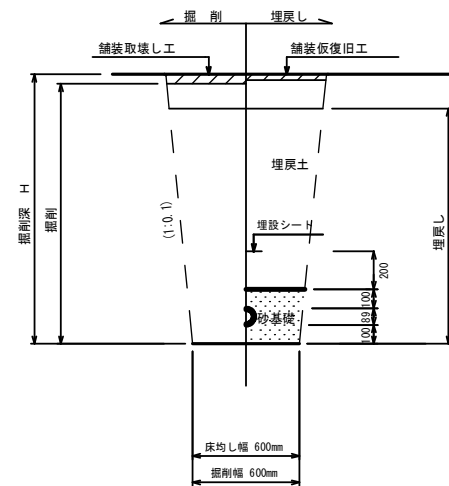
- ※ 砂基礎についてはリサイクル認定製品とする
- ※ 県道車道部分の路床部分埋戻しについてはRC-40

圧送管

素堀

(VP φ75)

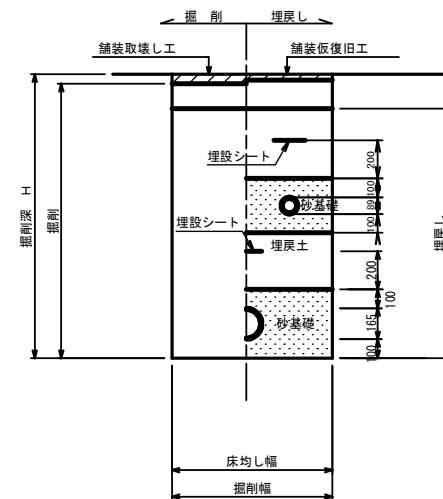
掘削深 H≤1.5m



矢板土留

(VU φ150 VP φ75)

掘削深 H>1.5m

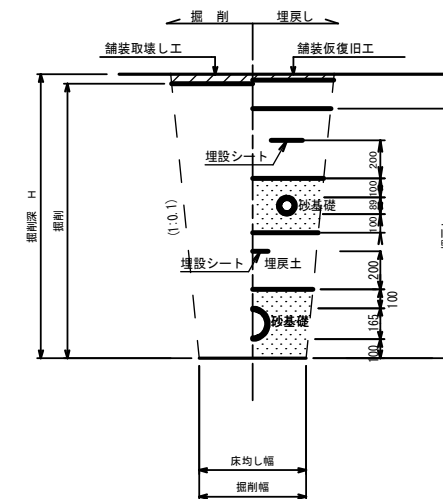


自然流下管+圧送管

素堀

(VU φ150 VP φ75)

掘削深 H≤1.5m



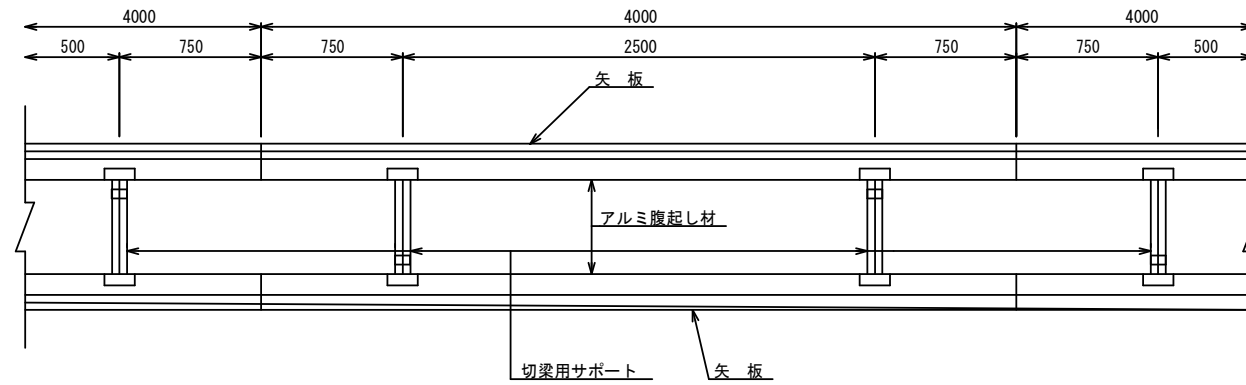
- ※ 砂基礎についてはリサイクル認定製品とする
- ※ 県道車道部分の路床部分埋戻しについてはRC-40

工事名	本町南部処理分区下水管渠布設工事(その1)
処理分区名	本町南部処理分区
工事箇所	亀山市阿野田町地内
名称	土工標準図
縮尺	S=1:20
図面番号	12

土留工標準図

S=1:20

平面図

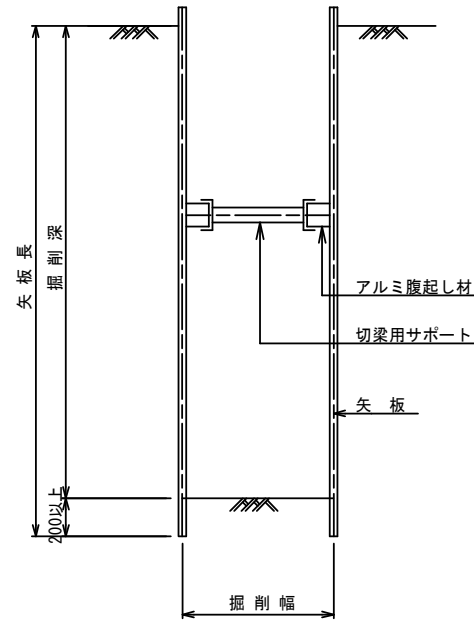


使用区分

土留工法	掘削深 H (m)	矢板長 L 1 (m)	矢板厚 t (mm)	支保工			摘要
				段数	腹起し厚 (mm)	切梁り末口 (mm)	
軽量鋼矢板	$<H \leq 1.30$	1.500	35	1	12	切梁用サポート	
	$1.30 < H \leq 1.80$	2.000	35	1	12	切梁用サポート	
	$1.80 < H \leq 2.00$	2.500	35	1	12	切梁用サポート	
	$2.00 < H \leq 2.30$	2.500	35	2	12	切梁用サポート	
	$2.30 < H \leq 2.80$	3.000	35	2	12	切梁用サポート	
	$2.80 < H \leq 3.30$	3.500	35	2	12	切梁用サポート	
	$3.30 < H \leq 3.50$	4.000	35	2	12	切梁用サポート	
$3.50 < H \leq 3.80$	4.000	35	3	12	切梁用サポート		

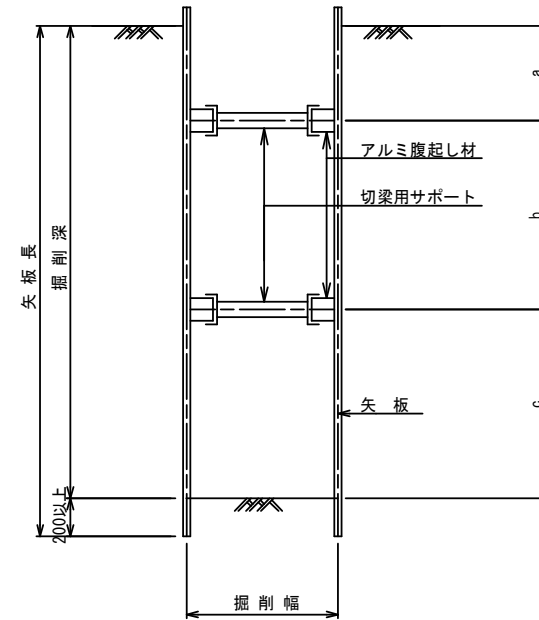
1 段 梁

掘削深 $\leq 2.00\text{m}$



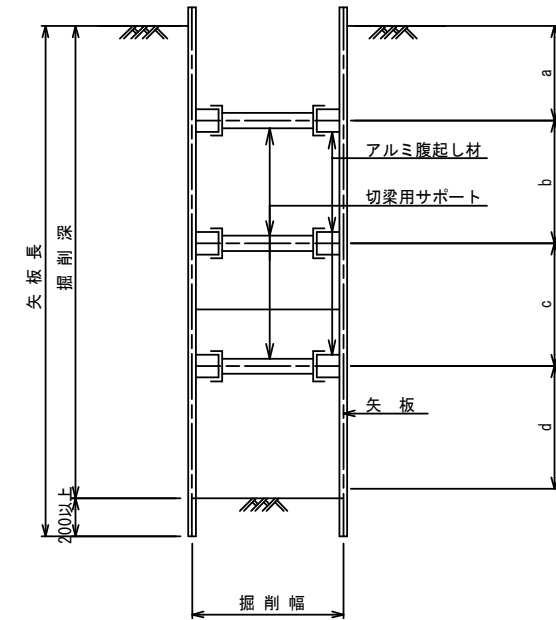
2 段 梁

$2.00\text{m} < \text{掘削深} \leq 3.50\text{m}$



3 段 梁

$3.50\text{m} < \text{掘削深} \leq 3.80\text{m}$



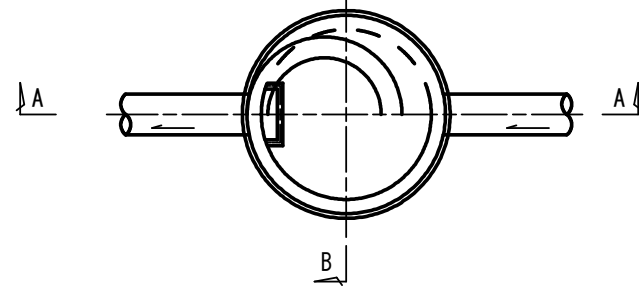
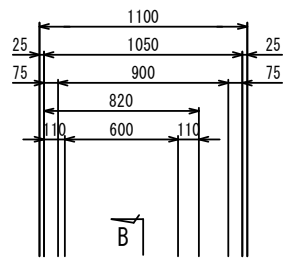
工事名	本町南部処理分区下水管渠布設工事 (その1)
処理分区名	本町南部処理分区
工事箇所	亀山市阿野田町地内
名称	土留工標準図
縮尺	S=1:20
図面番号	13

1号組立マンホール標準図

JSWAS A-11

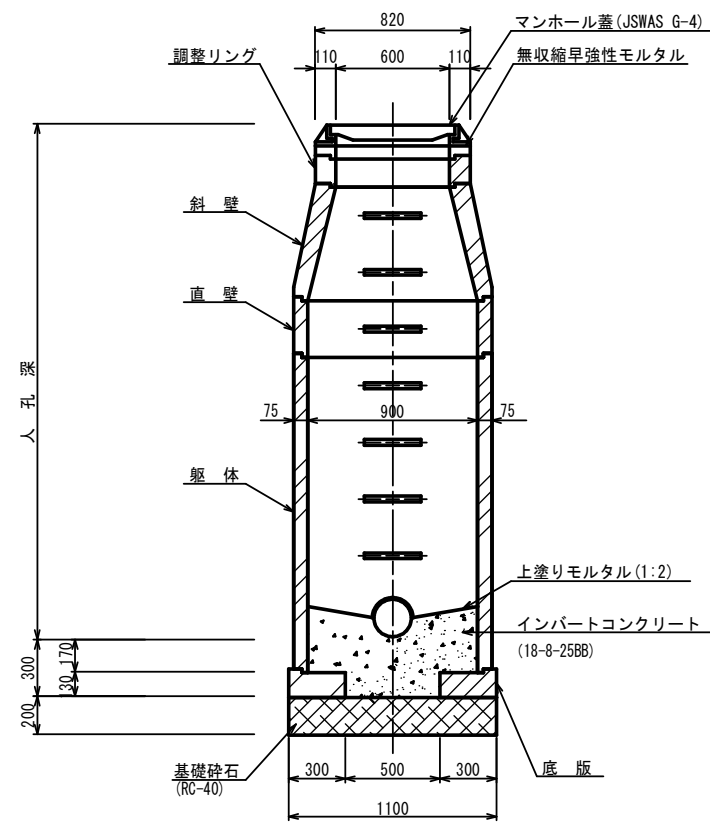
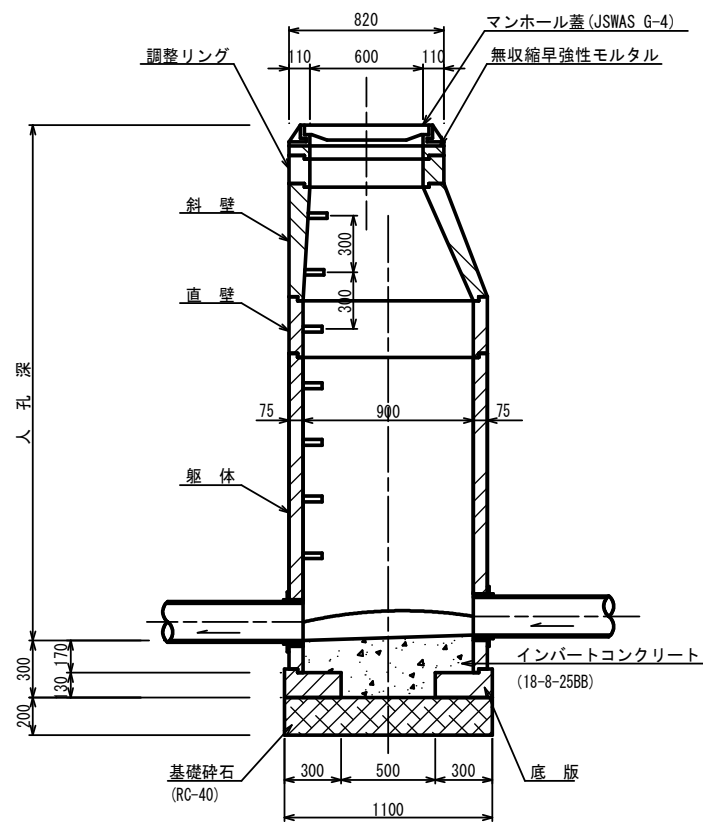
S=1:20

平面図

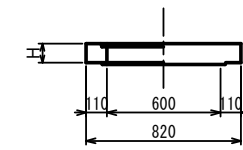


A-A 断面図

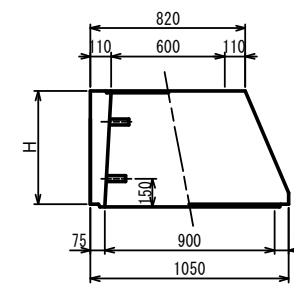
B-B 断面図



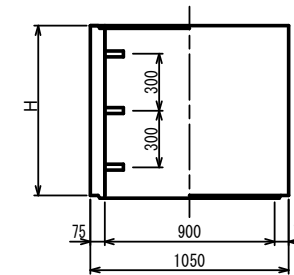
調整リング



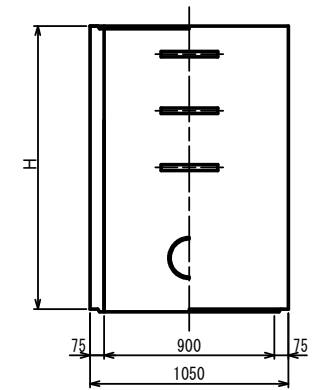
斜壁



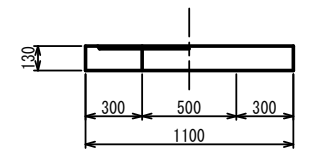
直壁



躯体



底板



寸法表

種類	H (mm)					
調整リング	50	100	150			
斜壁	300	450	600			
直壁	300	600	900	1200	1500	1800
躯体	600	900	1200	1500	1800	

工事名	本町南部処理分区下水管渠布設工事 (その1)
処理分区名	本町南部処理分区
工事箇所	亀山市阿野田町地内
名称	1号組立マンホール標準図
縮尺	S=1:20
図面番号	14

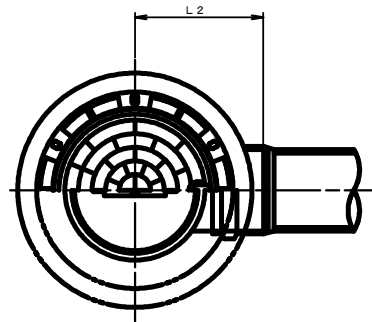
塩ビマンホール標準図

JSWAS K-9

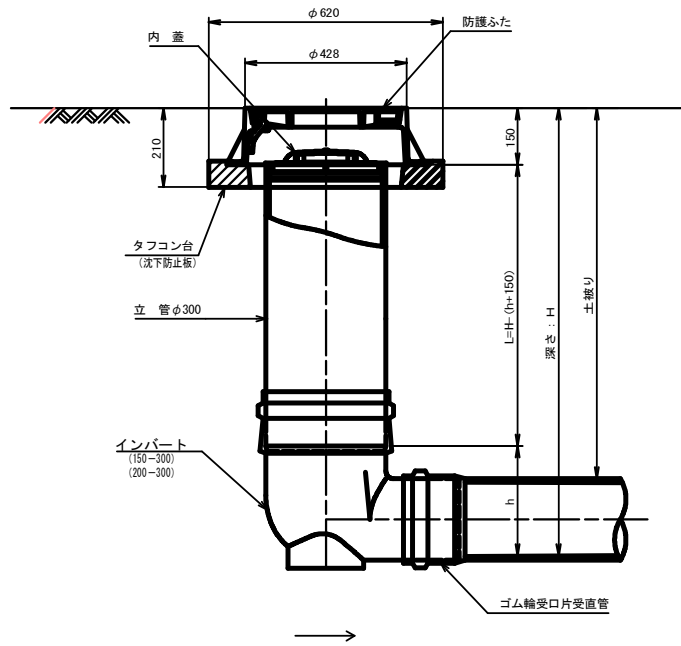
S=1:10

起点インバート

平面図



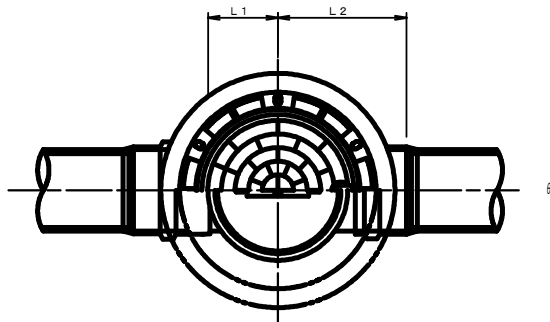
断面図



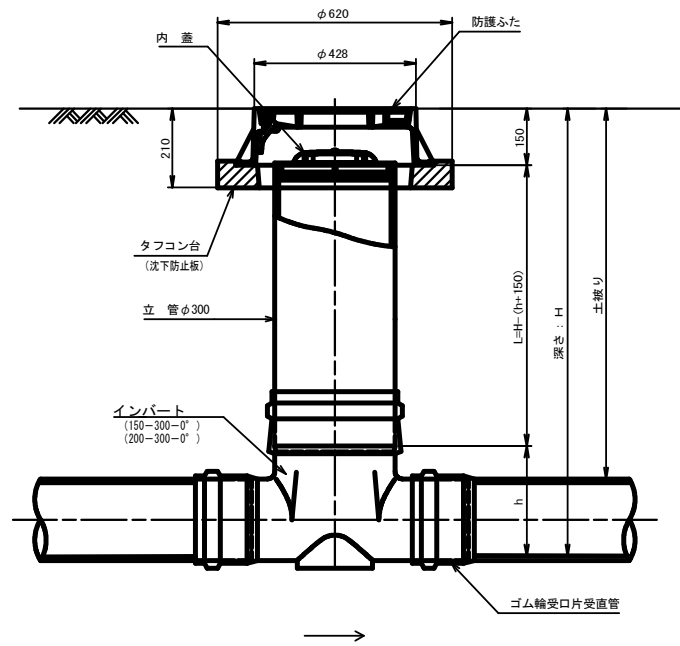
管 路 径	インバート			所用立管長 L (mm)
	種 別	L 2	h	
φ150	150-300	310	250	H-400
φ200	200-300	340	300	H-450

中間点インバート

平面図



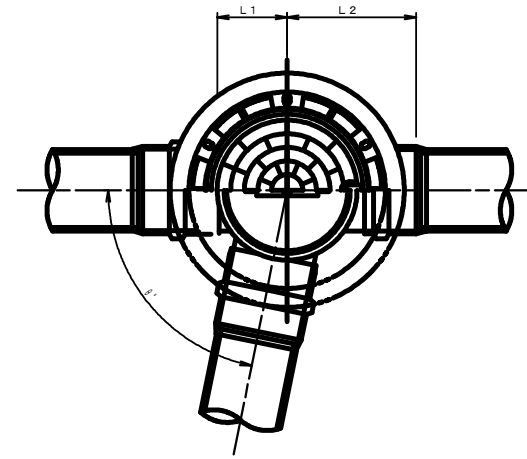
断面図



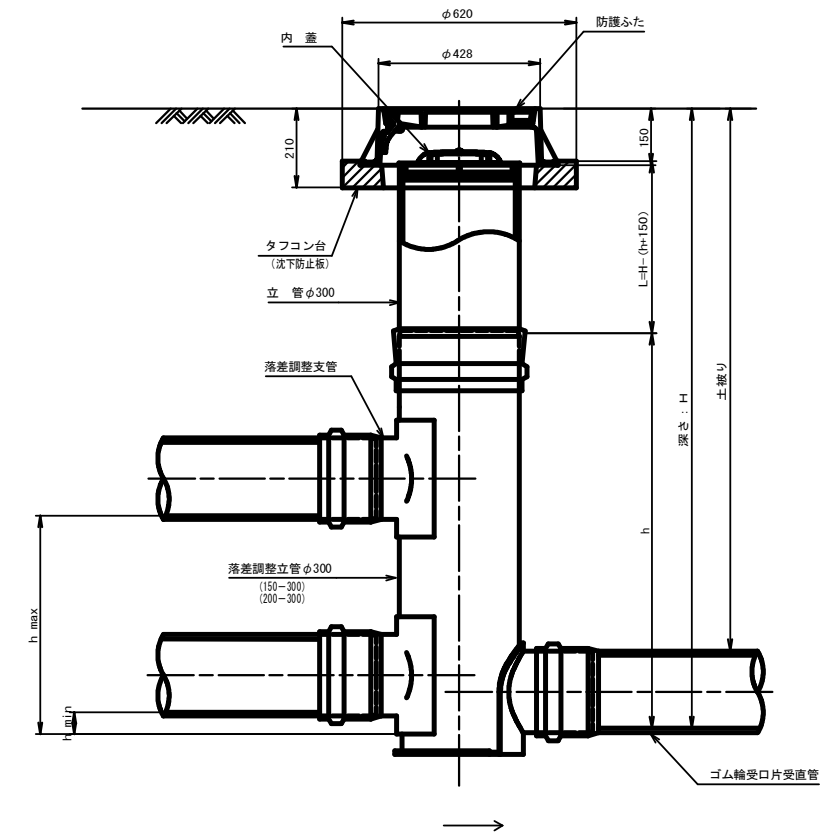
管 路 径	インバート			屈曲角度 (θ)		所用立管長 L (mm)	
	種 別	L 1	L 2	h			
				V型自在なし	V型自在使用		
φ150	150-300-0°	200	310	250	0° ± 1°	0° ~ 15°	H-400
	150-300-15°	210	310		15° ± 1°	15° ~ 30°	
	150-300-30°	220	320		30° ± 1°	15° ~ 30°	
	150-300-45°	220	320		45° ± 1°	15° ~ 30°	
	150-300-60°	230	330		60° ± 1°	15° ~ 30°	
	150-300-75°	250	350		75° ± 1°	15° ~ 30°	
φ200	150-300-90°	270	370	300	90° ± 1°	(90° ~ 105°)	H-450
	200-300-0°	200	340		0° ± 1°	0° ~ 15°	
	200-300-15°	210	340		15° ± 1°	15° ~ 30°	
	200-300-30°	220	350		30° ± 1°	15° ~ 30°	
	200-300-45°	220	350		45° ± 1°	15° ~ 30°	
	200-300-60°	230	360		60° ± 1°	15° ~ 30°	
φ200	200-300-75°	250	380	300	75° ± 1°	15° ~ 30°	H-450
	200-300-90°	270	400		90° ± 1°	(90° ~ 105°)	

落差調整インバート

平面図



断面図



管 路 径	インバート			屈曲角度 (θ)	最小落差 h min	最大落差 h max	所用立管長 L (mm)
	種 別	L 1	L 2				
φ150	150-300	210	310	0° ~ 90°	50	710	H-1250
φ200	200-300	210	340	0° ~ 90°	50	690	H-1250

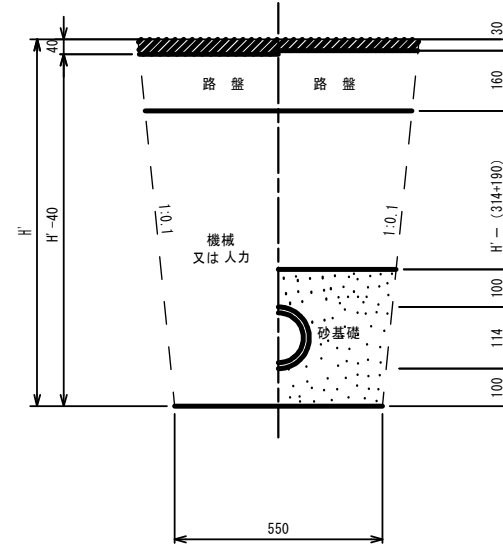
工 事 名	本町南部処理分区下水道渠布設工事 (その1)
処理分区名	本町南部処理分区
工事箇所	亀山市阿野田町地内
名 称	塩ビマンホール標準図
縮 尺	S=1:10
図面番号	15

取付管土工標準図

S=1:10

土工断面図

掘削 埋戻



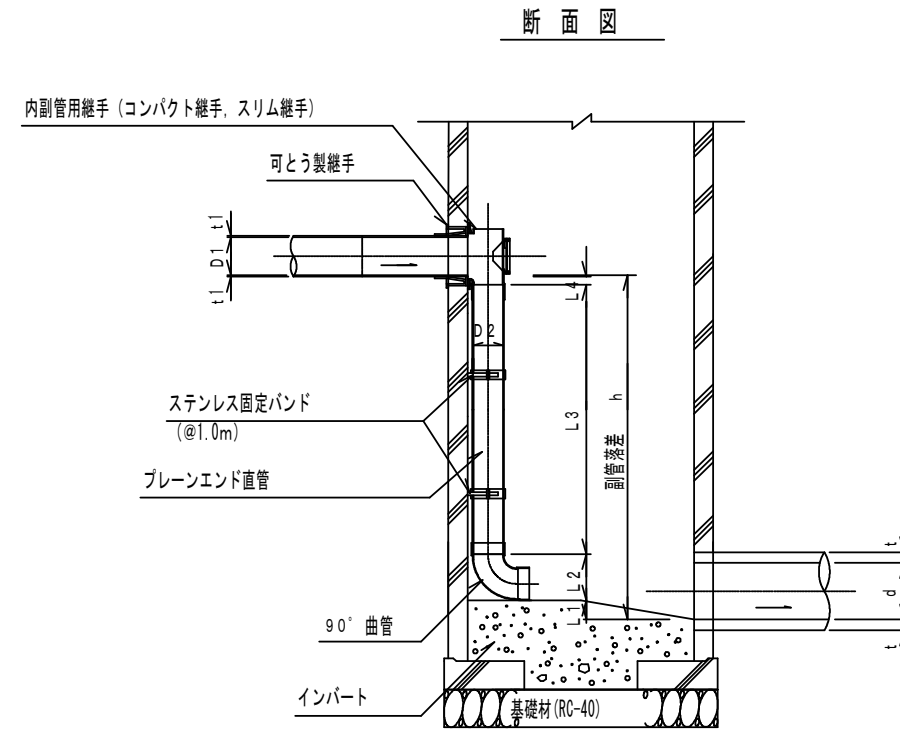
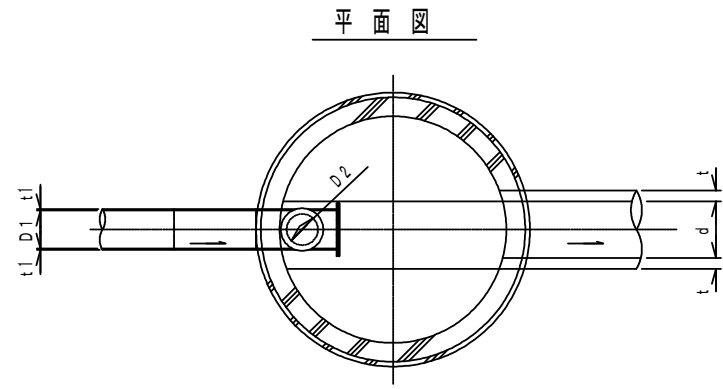
※ H' : 取付管掘削深

管中心から 官民界 までの距離	タイプ別土被り (H)														単位: m
	A タイプ		B タイプ			Cタイプ		D タイプ			E タイプ				
	H < 1.40 ^m	1.41 < 1.80 ^m	1.81 < 2.50 ^m	2.51 < 3.30 ^m	3.31 < 4.10 ^m	H < 1.40 ^m	1.41 < 1.80 ^m	1.81 < 2.50 ^m	2.51 < 3.30 ^m	3.31 < 4.10 ^m	H < 1.20 ^m	1.21 < 2.00 ^m	2.01 < 2.20 ^m	2.21 < 3.00 ^m	
L < 1.0 ^m	A1-1	A2-1	B1-1	B2-1	B3-1	C1-1	C2-1	D1-1	D2-1	D3-1	E1-1	E2-1	E3-1	E4-1	
1.0 ^m ≤ L < 2.0 ^m	A1-2	A2-2	B1-2	B2-2	B3-2	C1-2	C2-2	D1-2	D2-2	D3-2	E1-2	E2-2	E3-2	E4-2	
2.0 ^m ≤ L < 3.0 ^m	A1-3	A2-3	B1-3	B2-3	B3-3	C1-3	C2-3	D1-3	D2-3	D3-3	E1-3	E2-3	E3-3	E4-3	
3.0 ^m ≤ L < 4.0 ^m	A1-4	A2-4	B1-4	B2-4	B3-4	C1-4	C2-4	D1-4	D2-4	D3-4	E1-4	E2-4	E3-4	E4-4	
4.0 ^m ≤ L < 5.0 ^m	A1-5	A2-5	B1-5	B2-5	B3-5	C1-5	C2-5	D1-5	D2-5	D3-5	E1-5	E2-5	E3-5	E4-5	
5.0 ^m ≤ L < 6.0 ^m	A1-6	A2-6	B1-6	B2-6	B3-6	C1-6	C2-6	D1-6	D2-6	D3-6	E1-6	E2-6	E3-6	E4-6	
6.0 ^m ≤ L < 7.0 ^m	A1-7	A2-7	B1-7	B2-7	B3-7	C1-7	C2-7	D1-7	D2-7	D3-7	E1-7	E2-7	E3-7	E4-7	
7.0 ^m ≤ L < 8.0 ^m	A1-8	A2-8	B1-8	B2-8	B3-8	C1-8	C2-8	D1-8	D2-8	D3-8	E1-8	E2-8	E3-8	E4-8	

※ H : 本管掘削深

工事名	本町南部処理分区下水管渠布設工事 (その1)
処理分区名	本町南部処理分区
工事箇所	亀山市阿野田町地内
名称	取付管土工標準図
縮尺	S=1:10
図面番号	16

内副管構造図



流入本管径	内 副 管				
	D2	L1	L2	L3	L4
150	100	20	178	-	83
200	150	20	245	-	53

$$L3 = h - (L1 + L2 + L4 + t1)$$

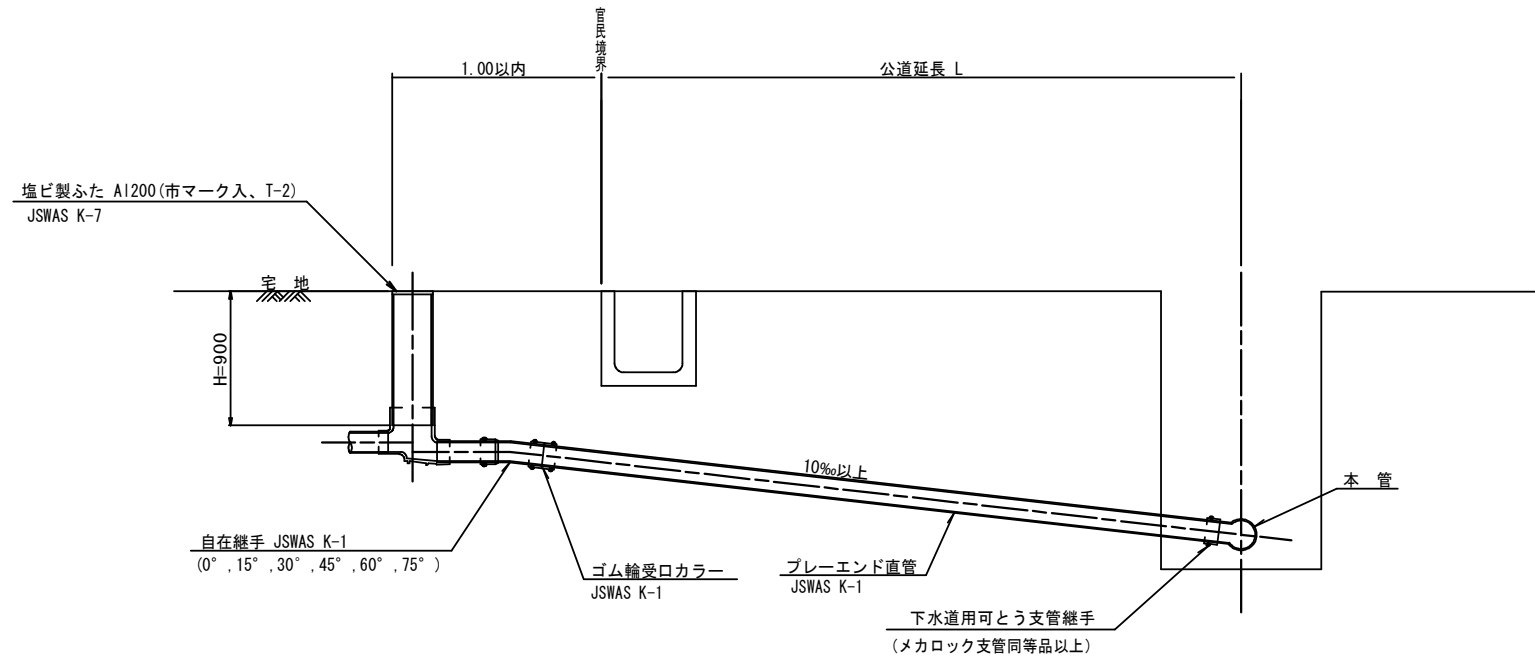
項目		タイプ									
種 別		150-1	150-2	150-3	150-4	150-5	150-6	150-7	150-8	150-9	150-10
		0.6 ≤ h ≤ 1.0	1.0 ≤ h ≤ 1.5	1.5 ≤ h ≤ 2.0	2.0 ≤ h ≤ 2.5	2.5 ≤ h ≤ 3.0	3.0 ≤ h ≤ 3.5	3.5 ≤ h ≤ 4.0	4.0 ≤ h ≤ 4.5	4.5 ≤ h ≤ 5.0	5.0 ≤ h ≤ 5.5
取付管	内副管用継手	1	1	1	1	1	1	1	1	1	1
	90° 曲管 φ100	1	1	1	1	1	1	1	1	2	2
	プレーンエンド直管 (L=4.0m/本) φ100	0.12	0.24	0.36	0.49	0.61	0.74	0.86	0.99	1.11	1.24
	(本) ステンレス固定バンド	1	1	1	2	2	3	3	4	4	5

注) 1. 各タイプの計算上のhはタイプ範囲の平均値で計上

工事名	本町南部処理分区下水管渠布設工事(その1)
処理区分名	本町南部処理分区
工事箇所	亀山市阿野田町地内
名称	内副管構造図
縮 尺	1:20
図面番号	17

取付管標準図 (Aタイプ)

S=1:20



※ 乗入部公共ます蓋については铸铁製ふたA1-FDD200C

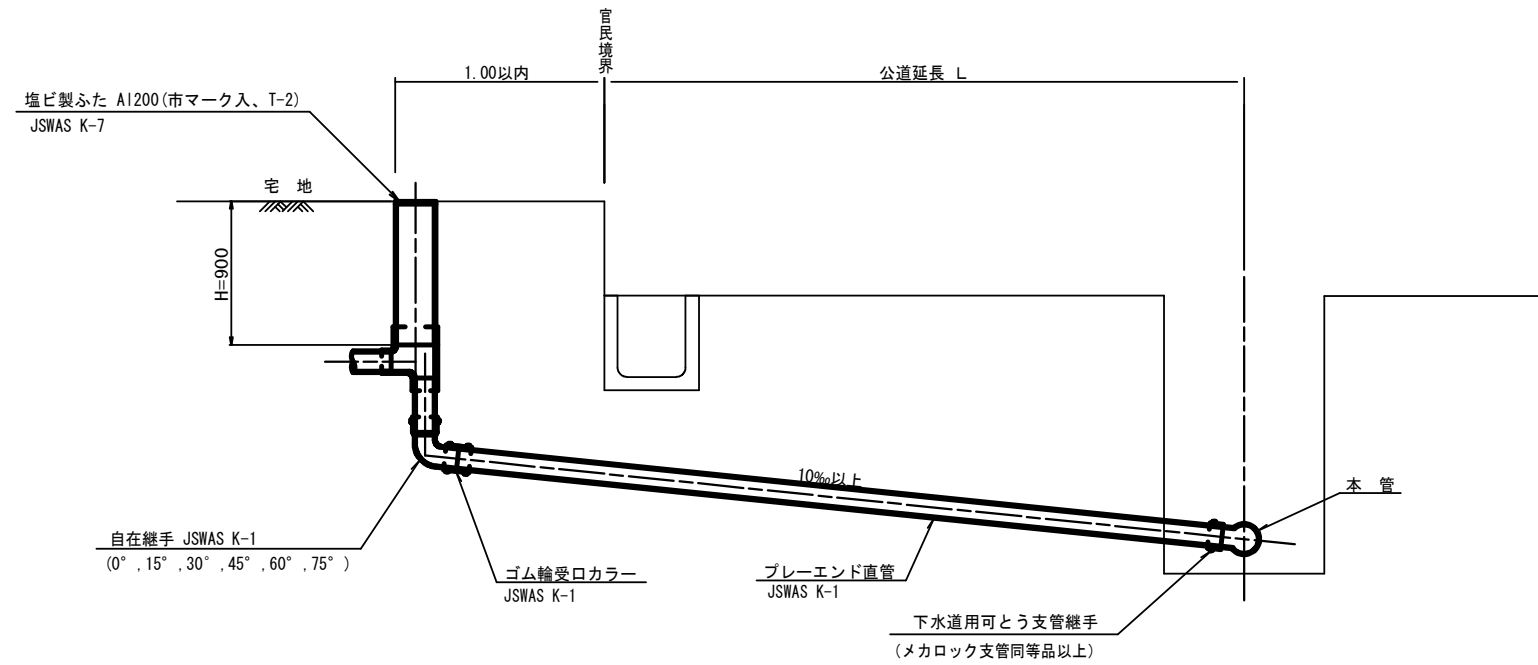
種別	平均掘削深 (m)	平均公道延長 (m)	掘削		残処理		埋戻し		舗装復旧		管布設延長 (m)	ゴム輪受ロカラー (個)	プレーエンド直管 L=4 (m) (本)	自在継手 (個)	支管 (本)
			舗装切断 (m)	機械又は人力 (m)	残塊 As (m ³)	残土 (m ³)	砂基礎 (m ³)	良質土 (m ³)	仮舗装 (m ²)	路盤工 (m ²)					
A1-1	1.008	0.50	-	0.187	-	0.057	0.164	0.130	-	-	1.40	1	0.35	1	1
A1-2	1.013	1.50	1.10	0.817	0.017	0.346	0.336	0.471	0.414	0.414	2.40	1	0.60	1	1
A1-3	1.018	2.50	3.10	1.457	0.047	0.638	0.508	0.819	1.168	1.168	3.40	1	0.85	1	1
A1-4	1.023	3.50	5.10	2.103	0.077	0.929	0.681	1.174	1.924	1.924	4.40	2	1.10	1	1
A1-5	1.028	4.50	7.10	2.758	0.107	1.222	0.853	1.536	2.682	2.682	5.40	2	1.35	1	1
A1-6	1.033	5.50	9.10	3.418	0.138	1.512	1.025	1.906	3.443	3.443	6.40	2	1.60	1	1
A1-7	1.038	6.50	11.10	4.088	0.168	1.805	1.198	2.283	4.205	4.205	7.40	2	1.85	1	1
A1-8	1.043	7.50	13.10	4.764	0.199	2.097	1.370	2.667	4.969	4.969	8.40	3	2.10	1	1

A2タイプも同様

工事名	本町南部処理分区下水管渠布設工事 (その1)
処理分区名	本町南部処理分区
工事箇所	亀山市阿野田町地内
名称	取付管標準図 (Aタイプ)
縮尺	S=1:20
図面番号	18

取付管標準図 (Cタイプ)

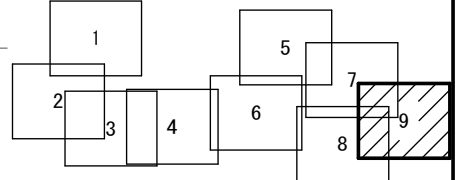
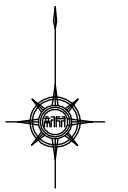
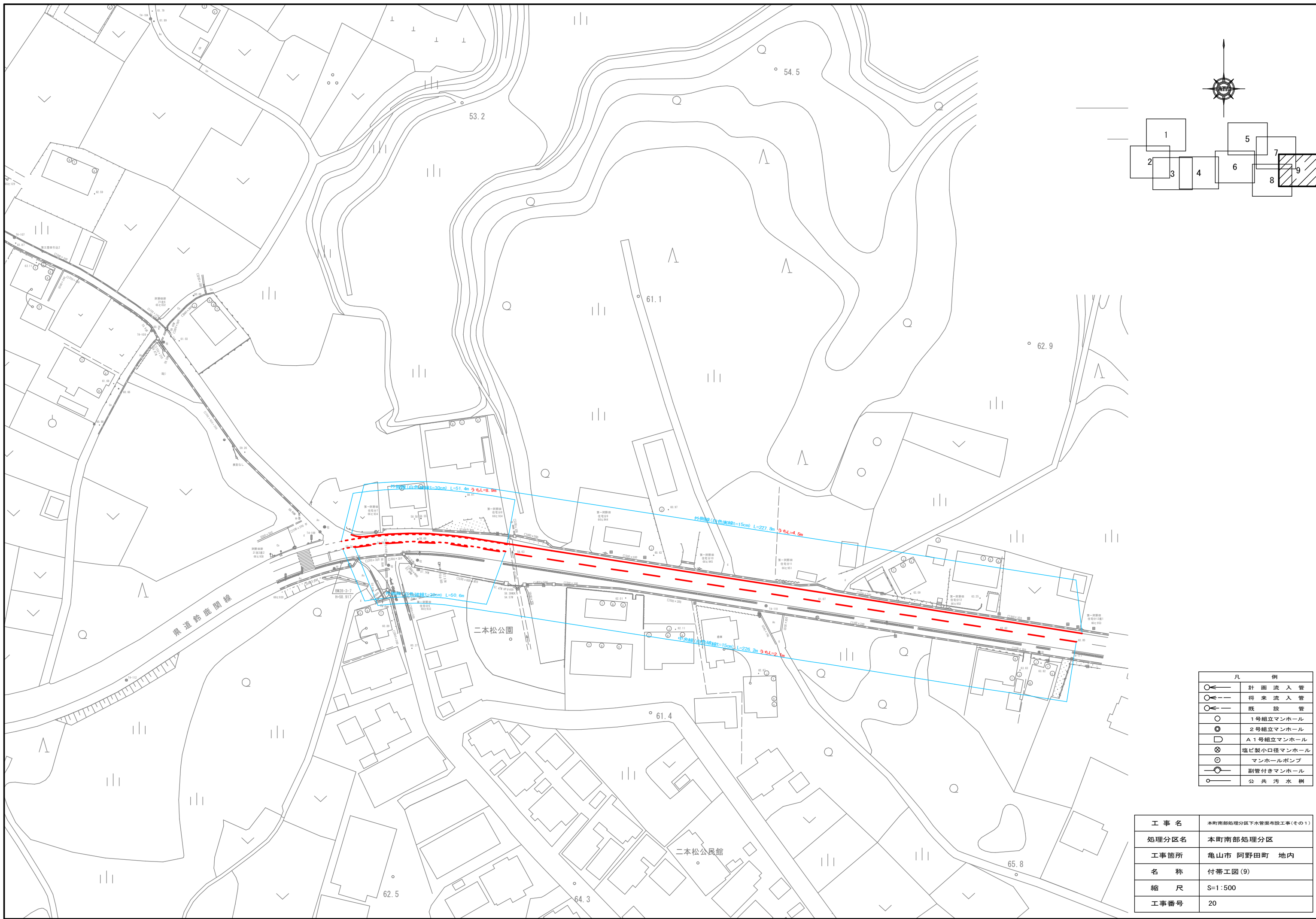
S=1:20



種別	平均掘削深 (m)	平均公道延長 (m)	掘削		残処理		戻し		舗装復旧		管布設延長 (m)	ゴム輪受口カラー (個)	ブレード直管 L=4 (本)	自在継手 (個)	支管 (本)
			舗装切断 (m)	掘削又は人力 (m)	残塊 As (m)	残土 (m)	砂基礎 (m)	良質土 (m)	仮舗装 (m)	路盤工 (m)					
C1-1	1.008	0.50	-	0.187	-	0.057	0.164	0.130	-	-	1.40	1	0.35	1	1
C1-2	1.013	1.50	1.10	0.817	0.017	0.346	0.336	0.471	0.414	0.414	2.40	1	0.60	1	1
C1-3	1.018	2.50	3.10	1.457	0.047	0.638	0.508	0.819	1.168	1.168	3.40	1	0.85	1	1
C1-4	1.023	3.50	5.10	2.103	0.077	0.929	0.681	1.174	1.924	1.924	4.40	2	1.10	1	1
C1-5	1.028	4.50	7.10	2.758	0.107	1.222	0.853	1.536	2.682	2.682	5.40	2	1.35	1	1
C1-6	1.033	5.50	9.10	3.418	0.138	1.512	1.025	1.906	3.443	3.443	6.40	2	1.60	1	1
C1-7	1.038	6.50	11.10	4.088	0.168	1.805	1.198	2.283	4.205	4.205	7.40	2	1.85	1	1
C1-8	1.043	7.50	13.10	4.764	0.199	2.097	1.370	2.667	4.969	4.969	8.40	3	2.10	1	1

C2タイプも同様

工事名	本町南部処理分区下水管渠布設工事 (その1)
処理分区名	本町南部処理分区
工事箇所	亀山市阿野田町地内
名称	取付管標準図 (Cタイプ)
縮尺	S=1:20
図面番号	19



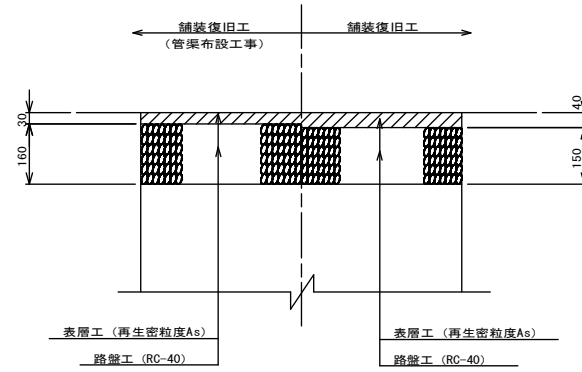
凡 例	
	計画流入管
	将来流入管
	既設管
	1号組立マンホール
	2号組立マンホール
	A1号組立マンホール
	塩ビ製小口径マンホール
	マンホールポンプ
	副管付きマンホール
	公共汚水樹

工事名	本町南部処理分区下水管渠布設工事(その1)
処理分区名	本町南部処理分区
工事箇所	亀山市 阿野田町 地内
名称	付帯工図(9)
縮尺	S=1:500
工事番号	20

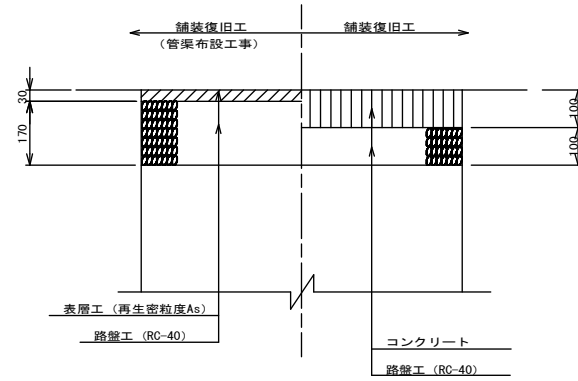
舗装復旧図

S=1:10

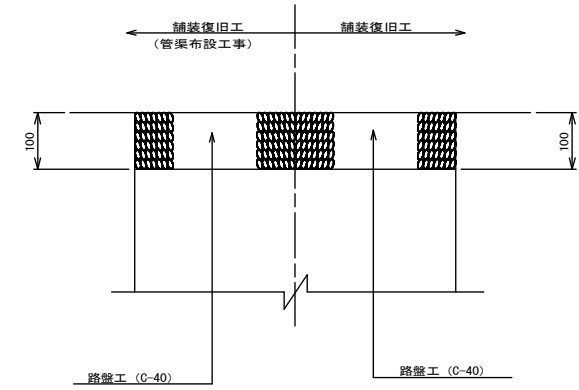
市道（車道）



コンクリート舗装



未舗装

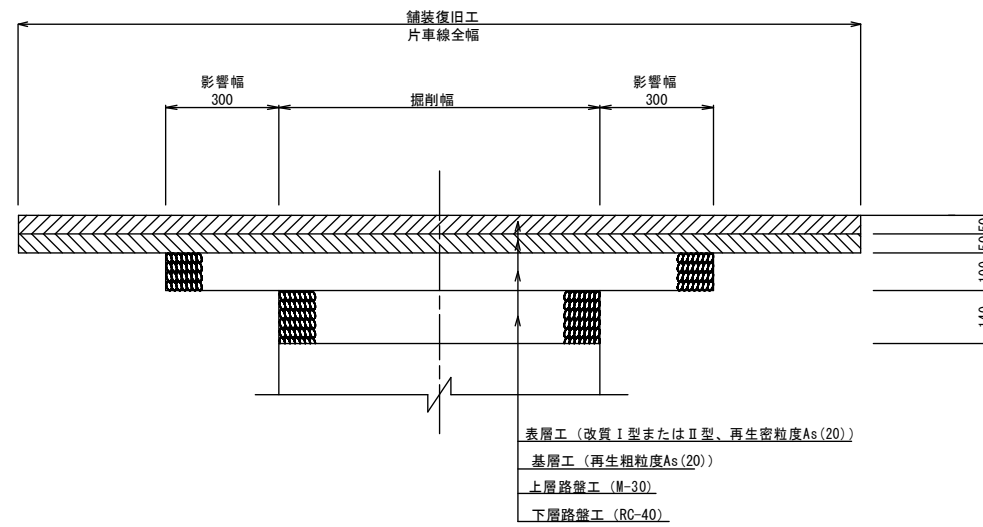


本管部舗装範囲

車道（県道）

N5 交通

舗装復旧工

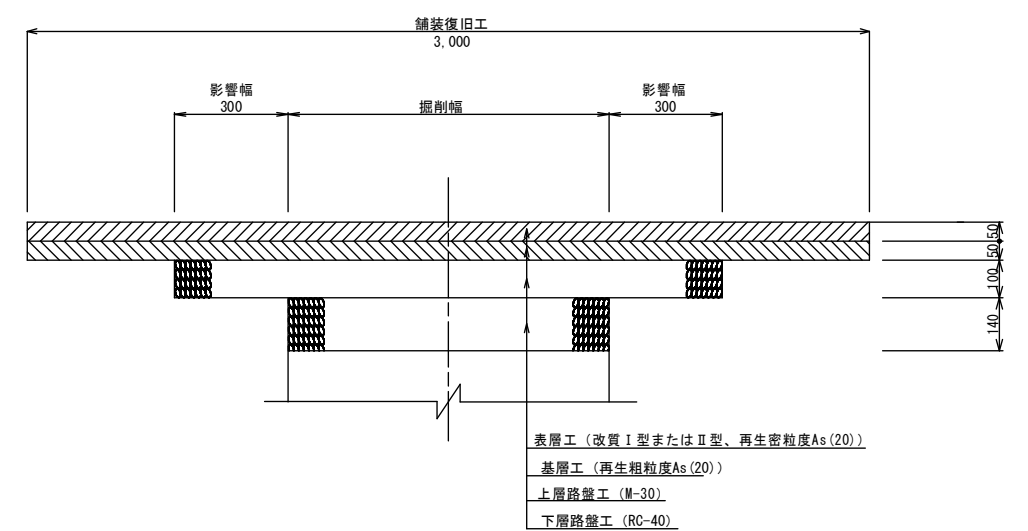


本管横断部及び取付管部舗装範囲

車道（県道）

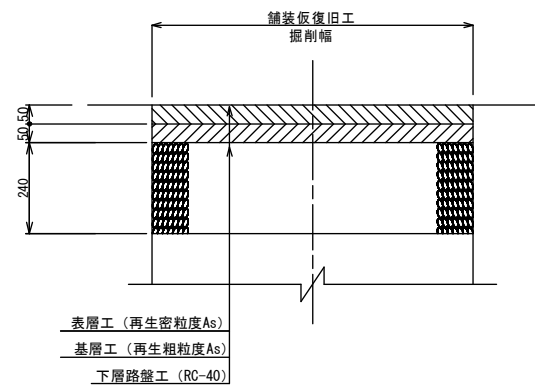
N5 交通

舗装復旧工



車道（県道）

(鈴鹿関線) N5 交通

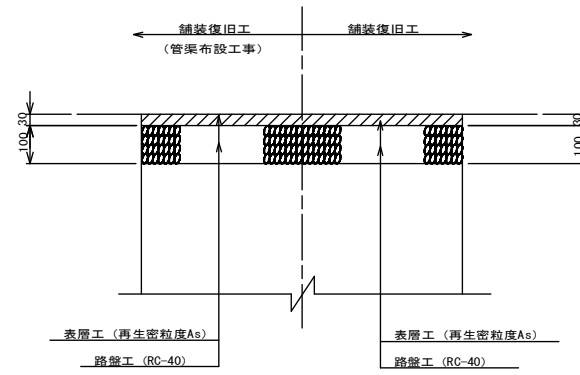


工事名	本町南部処理分区下水管渠布設工事(その1)
処理分区名	本町南部処理分区
工事箇所	亀山市 阿野田町 地内
名称	舗装復旧図
縮尺	S=1:10
図面番号	21

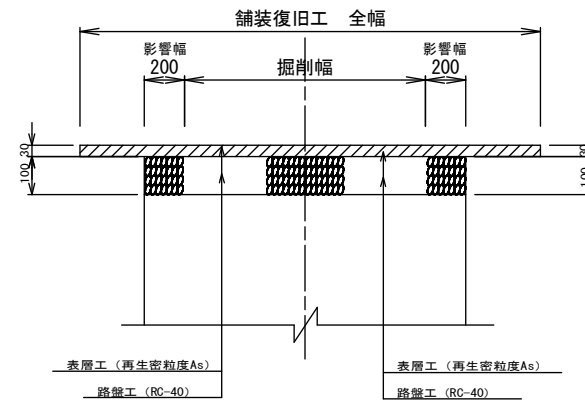
舗装復旧図

S=1:10

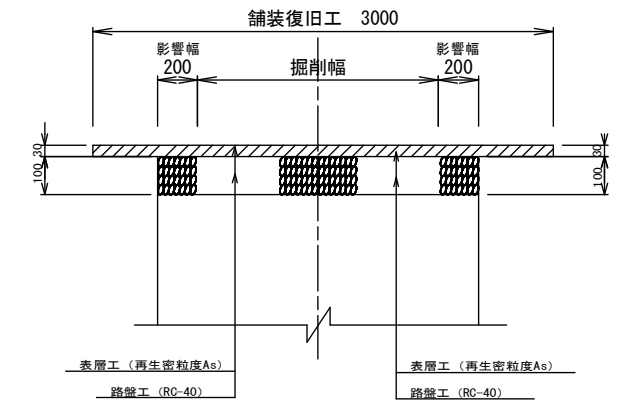
歩道（県道）



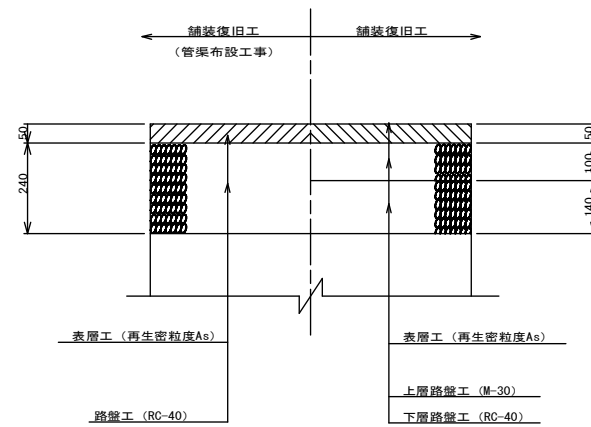
本管部舗装範囲
歩道（県道）



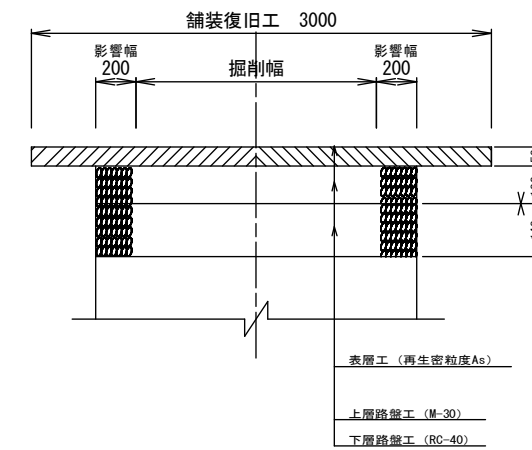
取付管部舗装範囲
歩道（県道）



車道（県道）
(歩道車両乗り入れ部)



取付管部舗装範囲
車道（県道）
(歩道車両乗り入れ部)



工事名	本町南部処理分区下水管渠布設工事(その1)
処理分区名	本町南部処理分区
工事箇所	亀山市 阿野田町 地内
名称	舗装復旧図
縮尺	S=1:10
図面番号	22