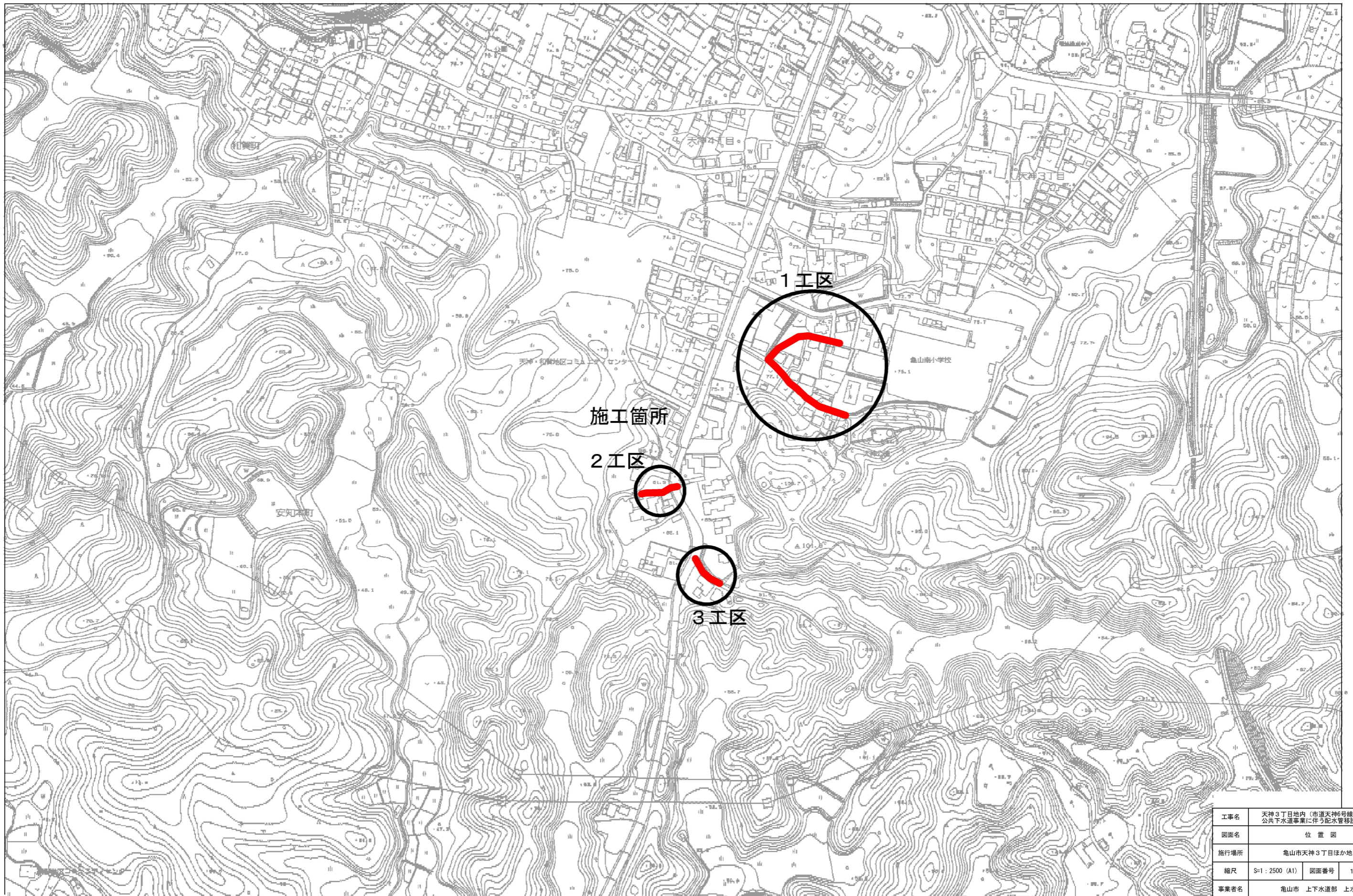
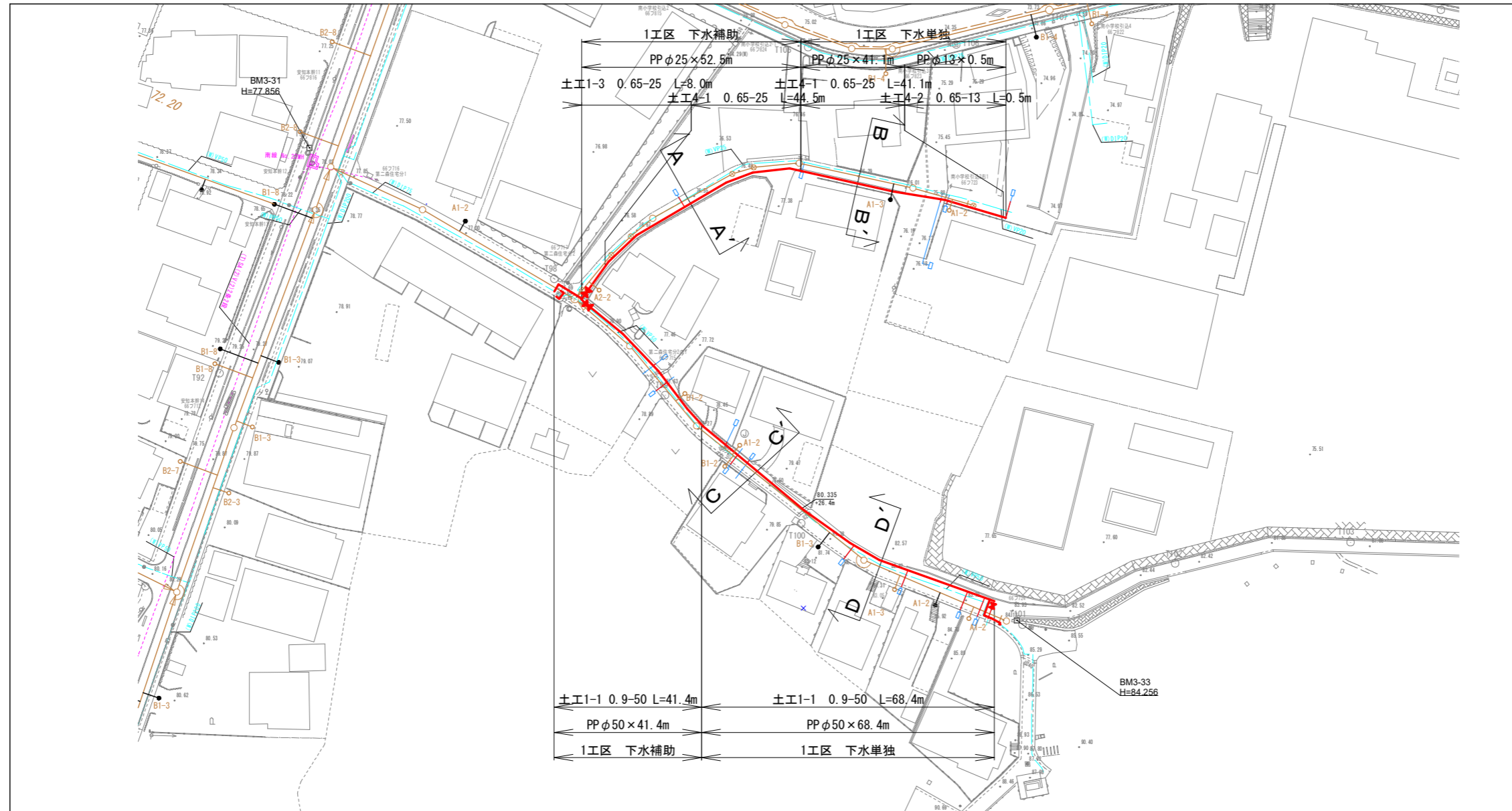


位置図 S=1:2500 (A1)

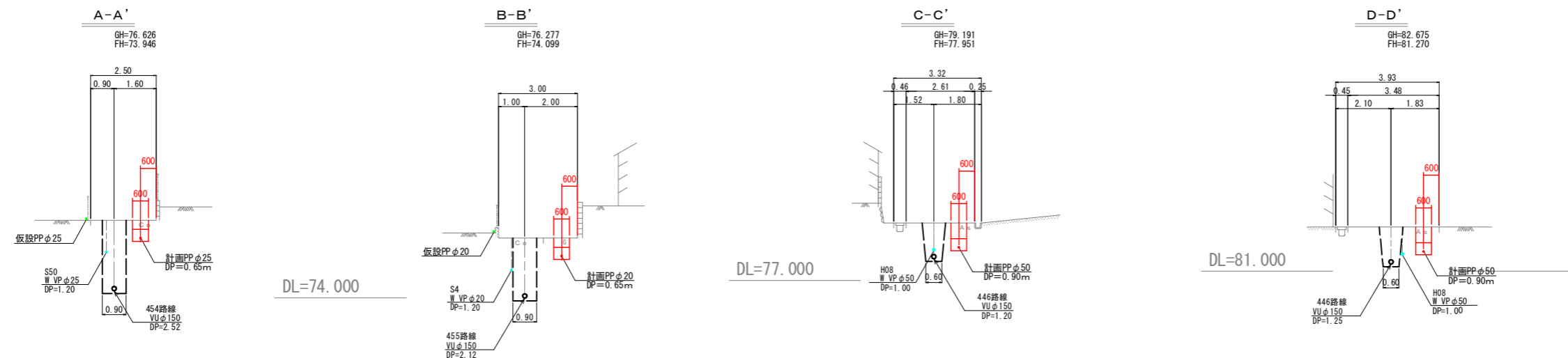


工事名	天神3丁目地内(市道天神6号線ほか) 公共下水道事業に伴う配水管移設工事		
図面名	位置図		
施行場所	亀山市天神3丁目ほか地内		
縮尺	S=1:2500 (A1)	図面番号	1 / 10
事業者名	亀山市 上下水道部 上水道課		

平面図 S=1:500 (A1)



横断図 S=1:100 (A1)



- 上水計画管
- 既設水道管
- 計画下水道

工事名	天神3丁目地内 (市道天神6号線ほか) 公共下水道事業に伴う配水管移設工事		
図面名	1工区 平面図・横断図		
施行場所	亀山市天神3丁目ほか地内		
縮尺	図示	図面番号	2 / 10
事業者名	亀山市 上下水道部 上水道課		

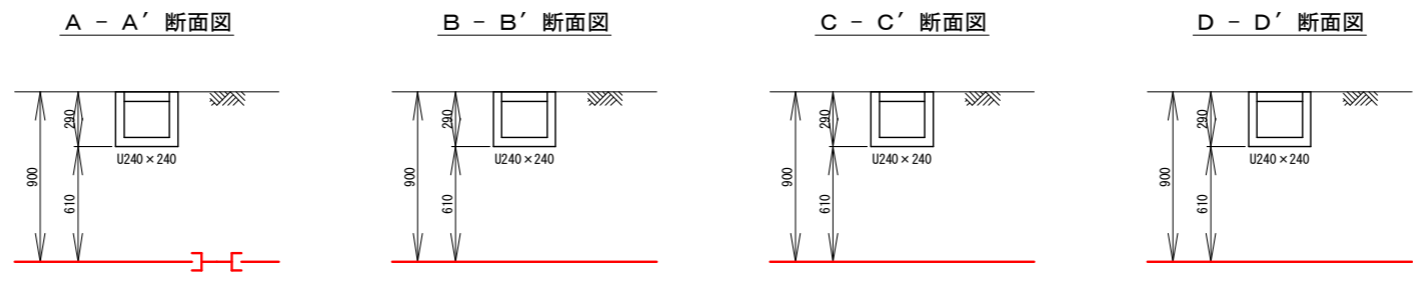
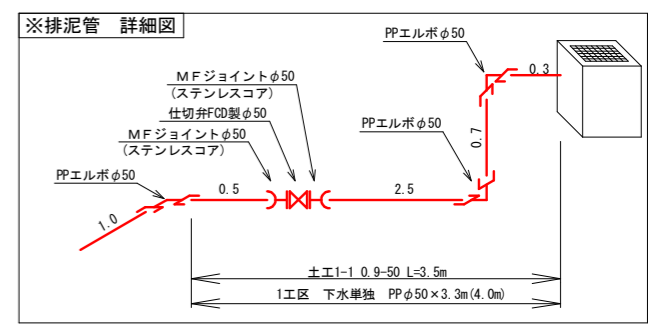
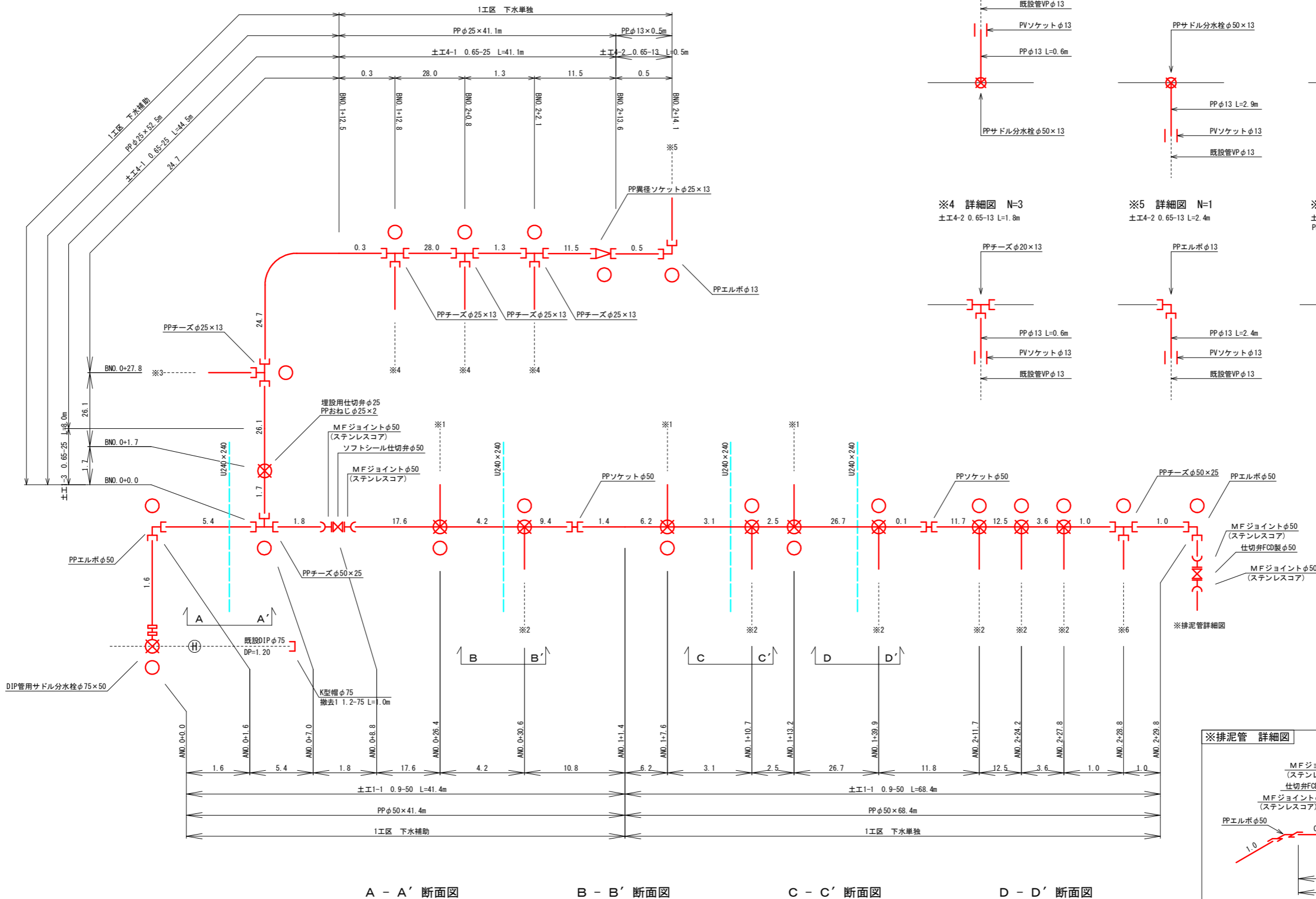
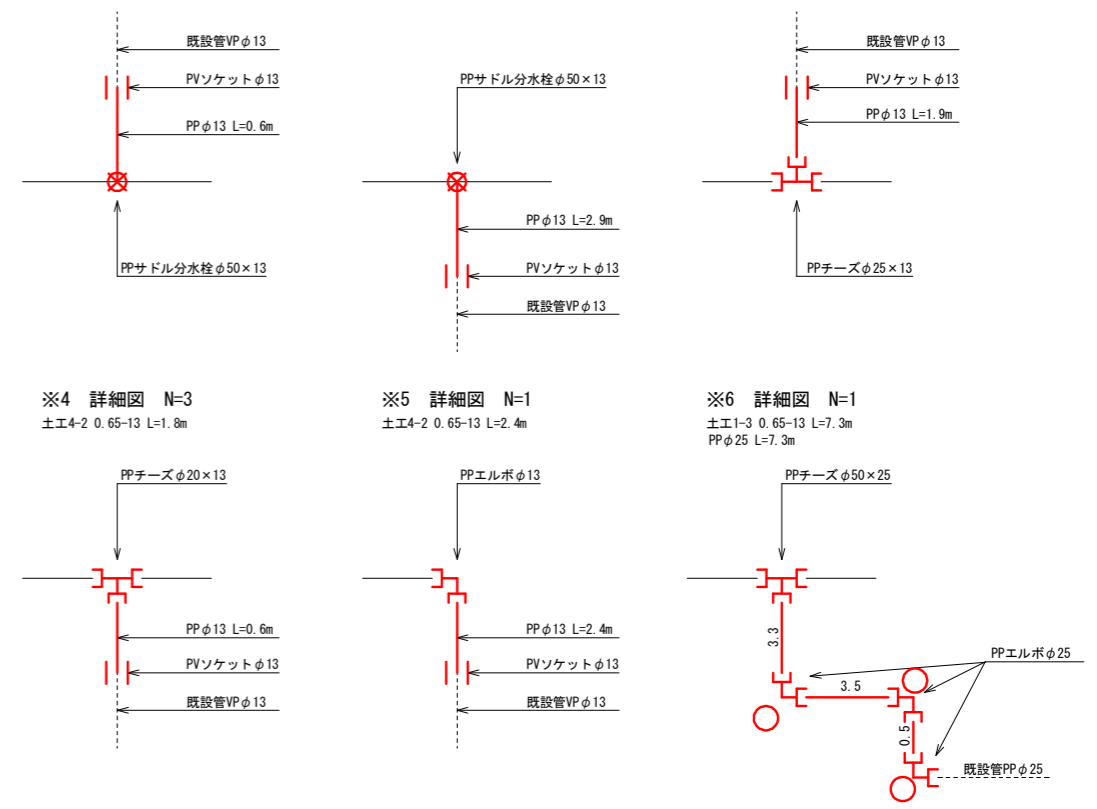
配管詳細図

S=Free

※1 詳細図 N=3
補助: 土工1-5 0.65-13 L=0.6m
単独: 土工1-5 0.65-13 L=1.2m

※2 詳細図 N=6
補助: 土工1-5 0.65-13 L=2.9m
単独: 土工1-5 0.65-13 L=14.5m

※3 詳細図 N=1
土工4-2 0.65-13 L=1.9m



○ : マーカー杭 N=23

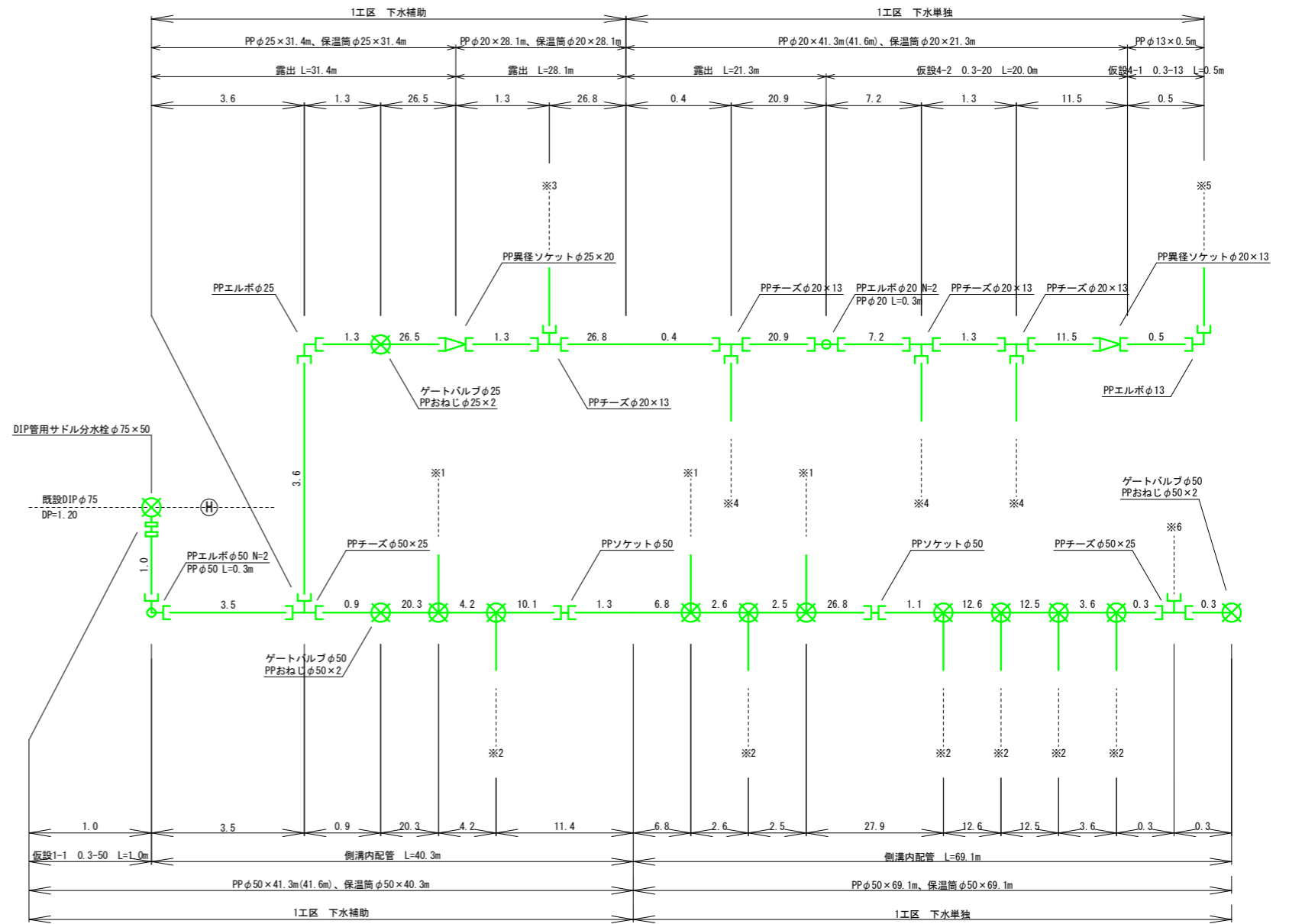
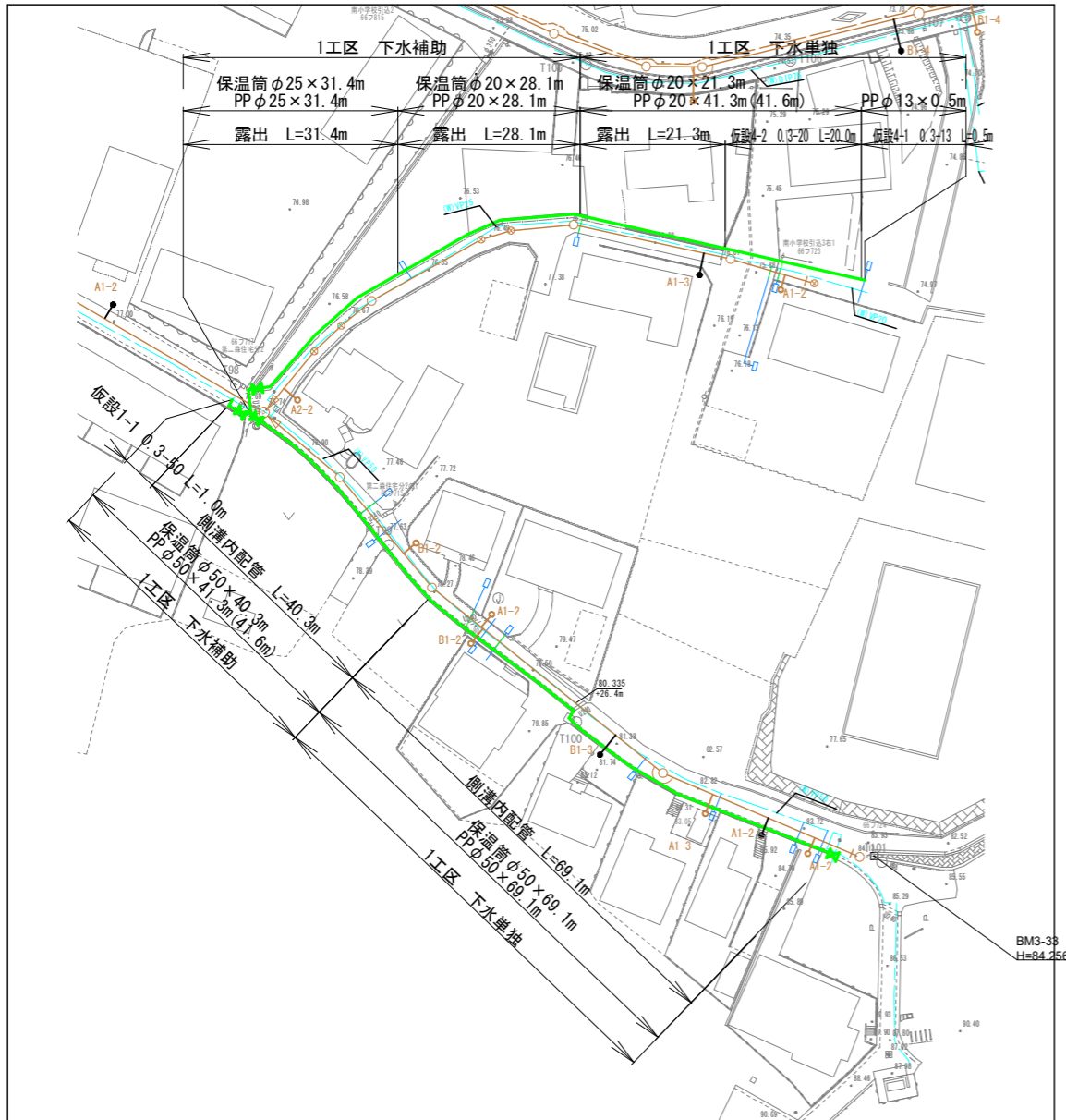
工事名	天神3丁目地内 (市道天神6号線ほか) 公共下水道事業に伴う配水管移設工事		
図面名	1工区 配管詳細図		
施行場所	亀山市天神3丁目ほか地内		
縮尺	図示	図面番号	3 / 10
事業者名	亀山市 上下水道部 上水道課		

仮設平面図

S=1:500 (A1)

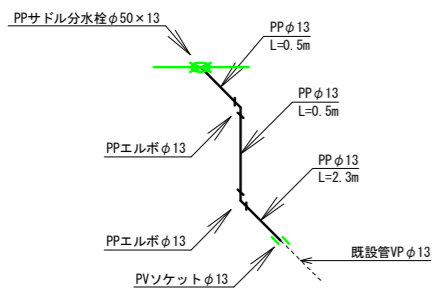
仮設配管詳細図

S=Free



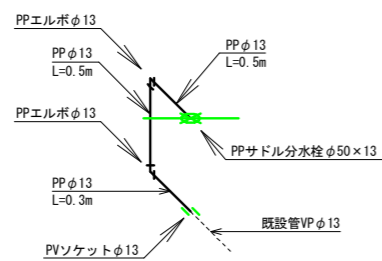
※1 仮設給水工詳細図 N=3

補助: PP φ13 x 3.3m 仮設1-4 0.3-13 L=2.8m
単独: PP φ13 x 6.6m 仮設1-4 0.3-13 L=5.6m



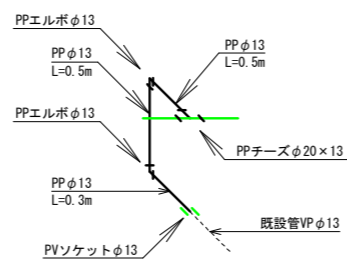
※2 仮設給水工詳細図 N=7

補助: PP φ13 x 1.3m 仮設1-4 0.3-13 L=0.5m
単独: PP φ13 x 6.5m 仮設1-4 0.3-13 L=5.5m



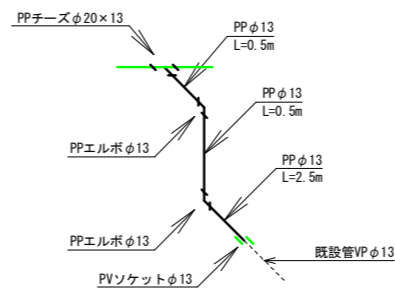
※3 仮設給水工詳細図 N=1

PP φ13 x 1.3m
仮設4-1 0.3-13 L=0.5m



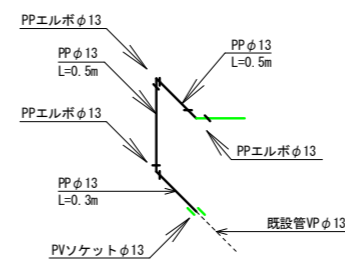
※4 仮設給水工詳細図 N=3

PP φ13 x 10.5m
仮設4-1 0.3-13 L=9.0m



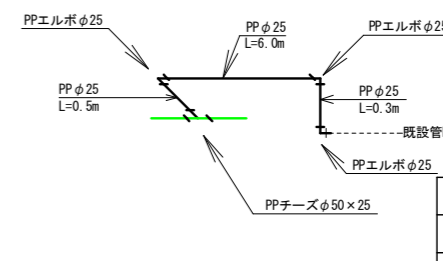
※5 仮設給水工詳細図 N=1

PP φ13 x 1.3m
仮設4-1 0.3-13 L=0.5m



※6 仮設給水工詳細図 N=1

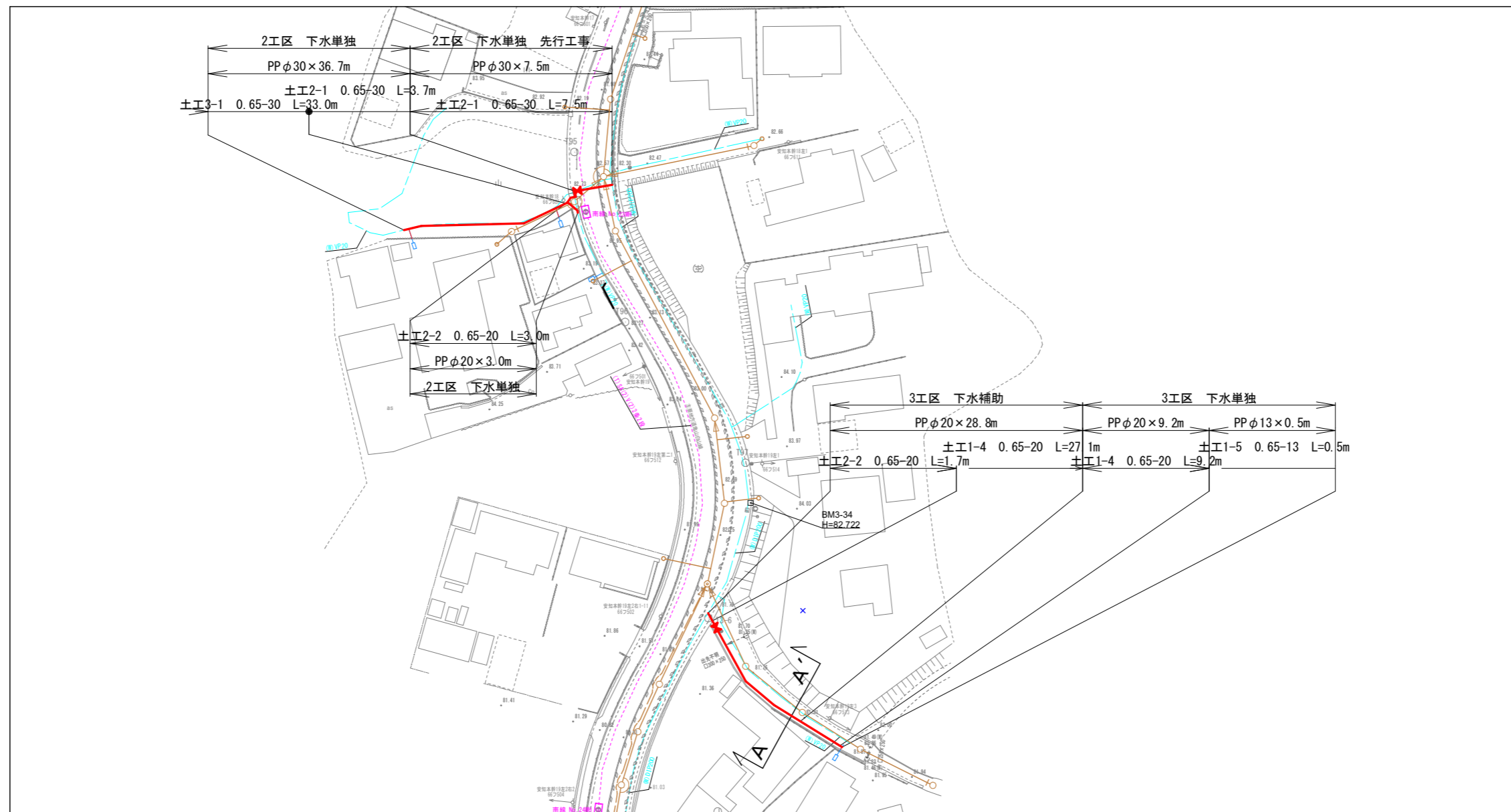
PP φ25 x 6.8m
仮設1-5 0.3-25 L=6.8m



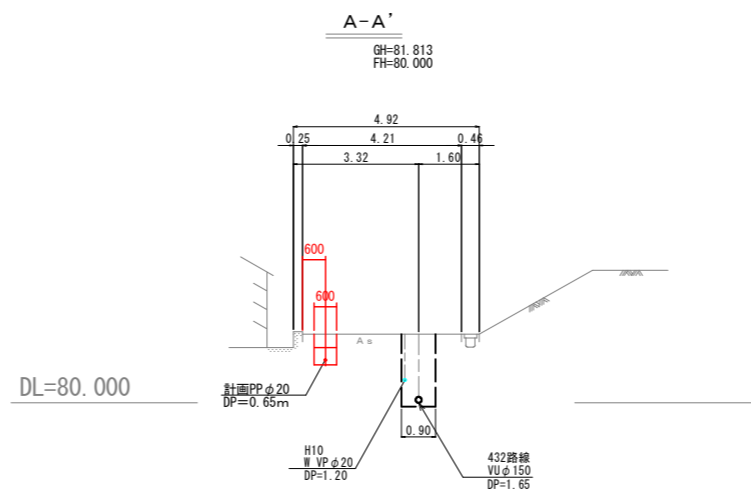
— 上水計画管
— 仮設管
--- 既設水道管
--- 計画下水道

工事名	天神3丁目地内 (市道天神6号線ほか) 公共下水道事業に伴う配水管移設工事		
図面名	1区 仮設平面図・仮設詳細図		
施行場所	亀山市天神3丁目ほか地内		
縮尺	図示	図面番号	4 / 10
事業者名	亀山市 上下水道部 上水道課		

平面図 S=1:500 (A1)



横断図 S=1:100 (A1)



- 上水計画管
- 既設水道管
- 計画下水道

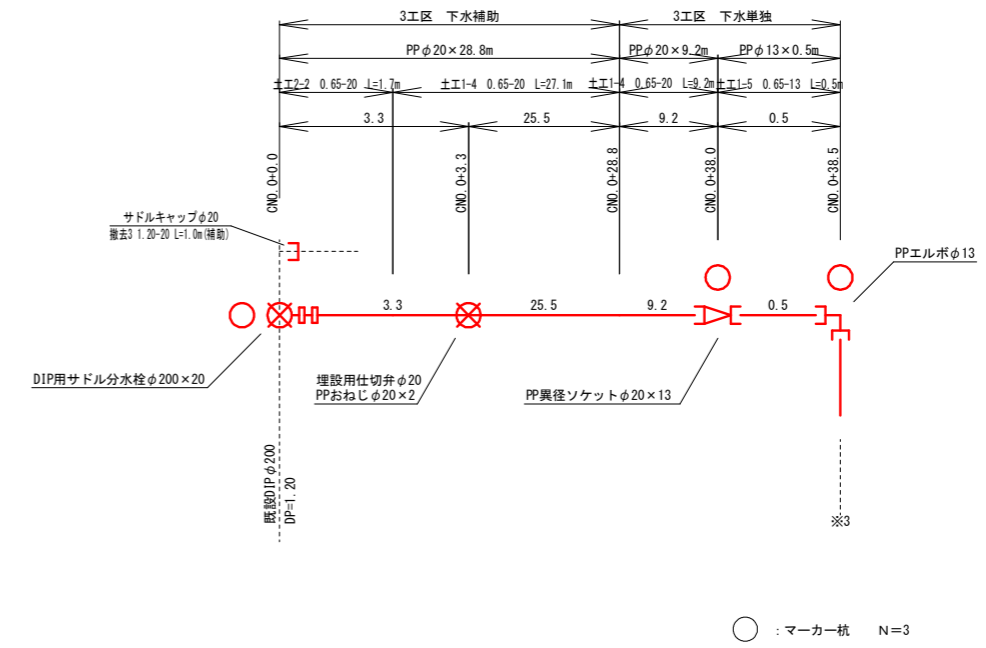
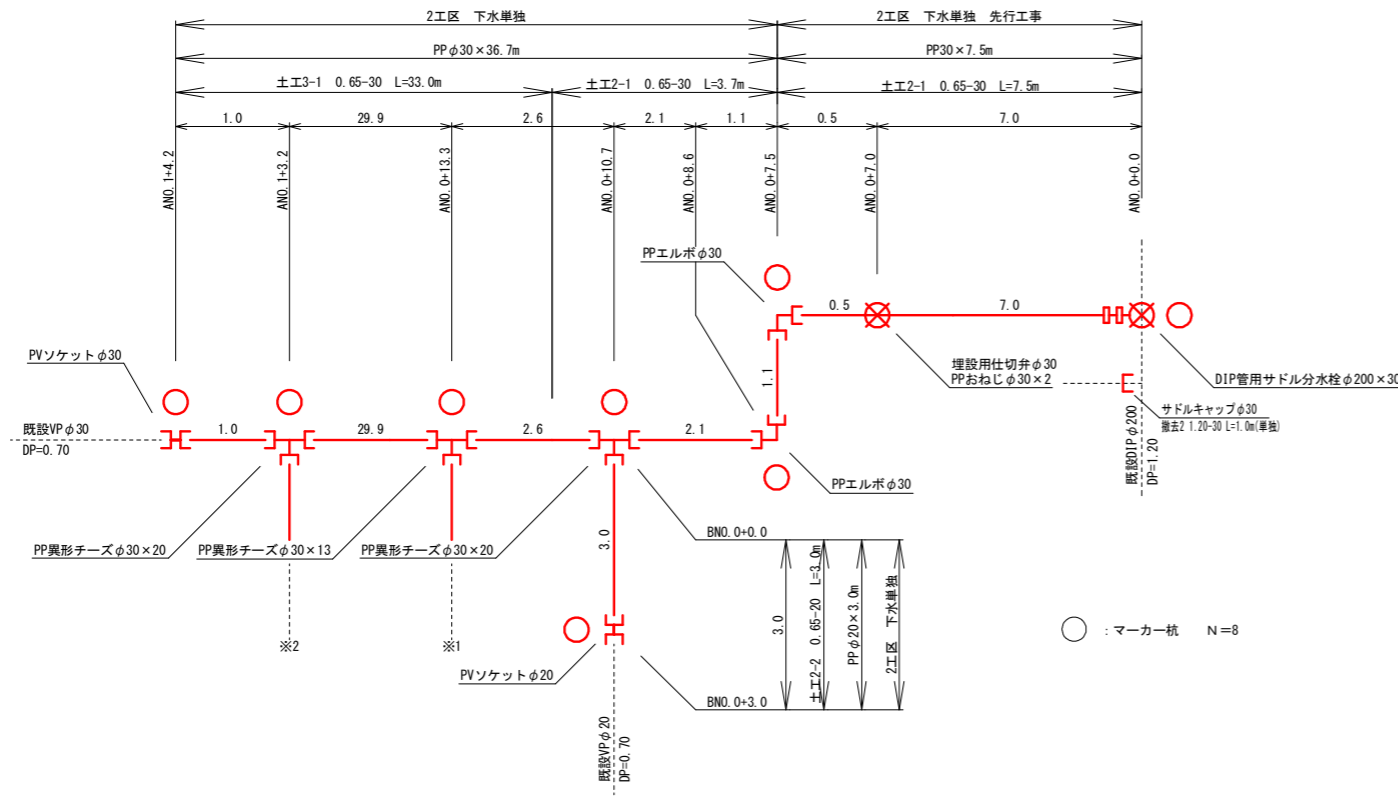
工事名	天神3丁目地内（市道天神6号線ほか） 公共下水道事業に伴う配水管移設工事		
図面名	2・3工区 平面図・横断図		
施行場所	亀山市天神3丁目ほか地内		
縮尺	図示	図面番号	5 / 10
事業者名	亀山市 上下水道部 上水道課		

配管詳細図

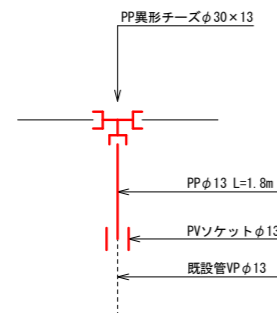
S=Free

2工区

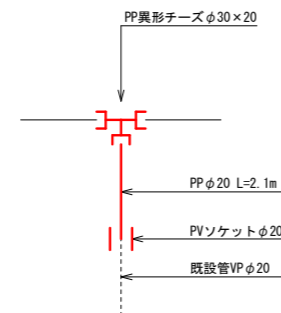
3工区



※1 詳細図 N=1
土工3-4 0.65-13 L=1.8m



※2 詳細図 N=1
土工3-3 0.65-20 L=2.1m



※3 詳細図 N=1
土工1-5 0.65-13 L=0.9m



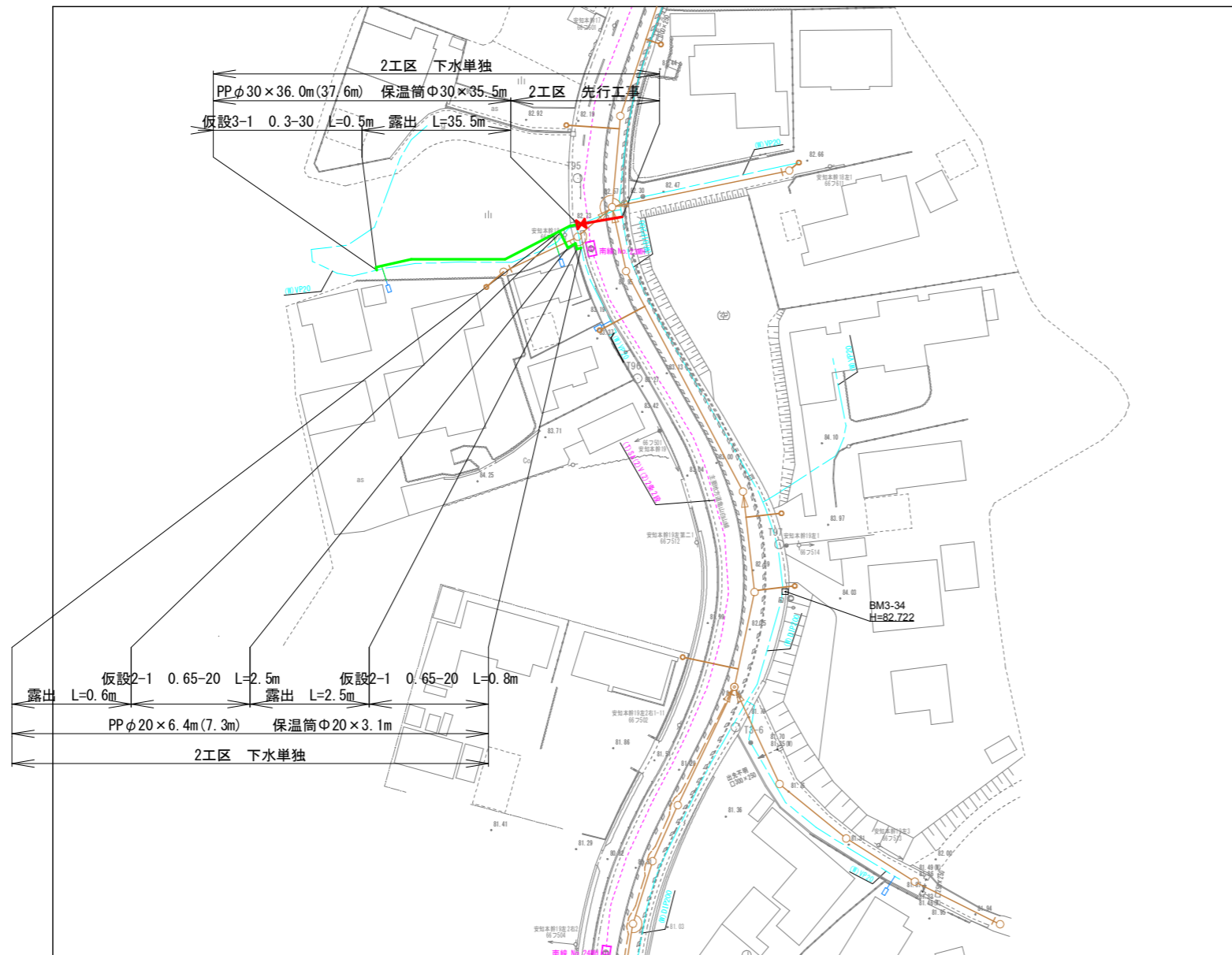
○ : マーカー杭

工事名	天神3丁目地内 (市道天神6号線ほか) 公共下水道事業に伴う配水管移設工事		
図面名	2・3工区 配管詳細図		
施行場所	亀山市天神3丁目ほか地内		
縮尺	図示	図面番号	6 / 10
事業者名	亀山市 上下水道部 上水道課		



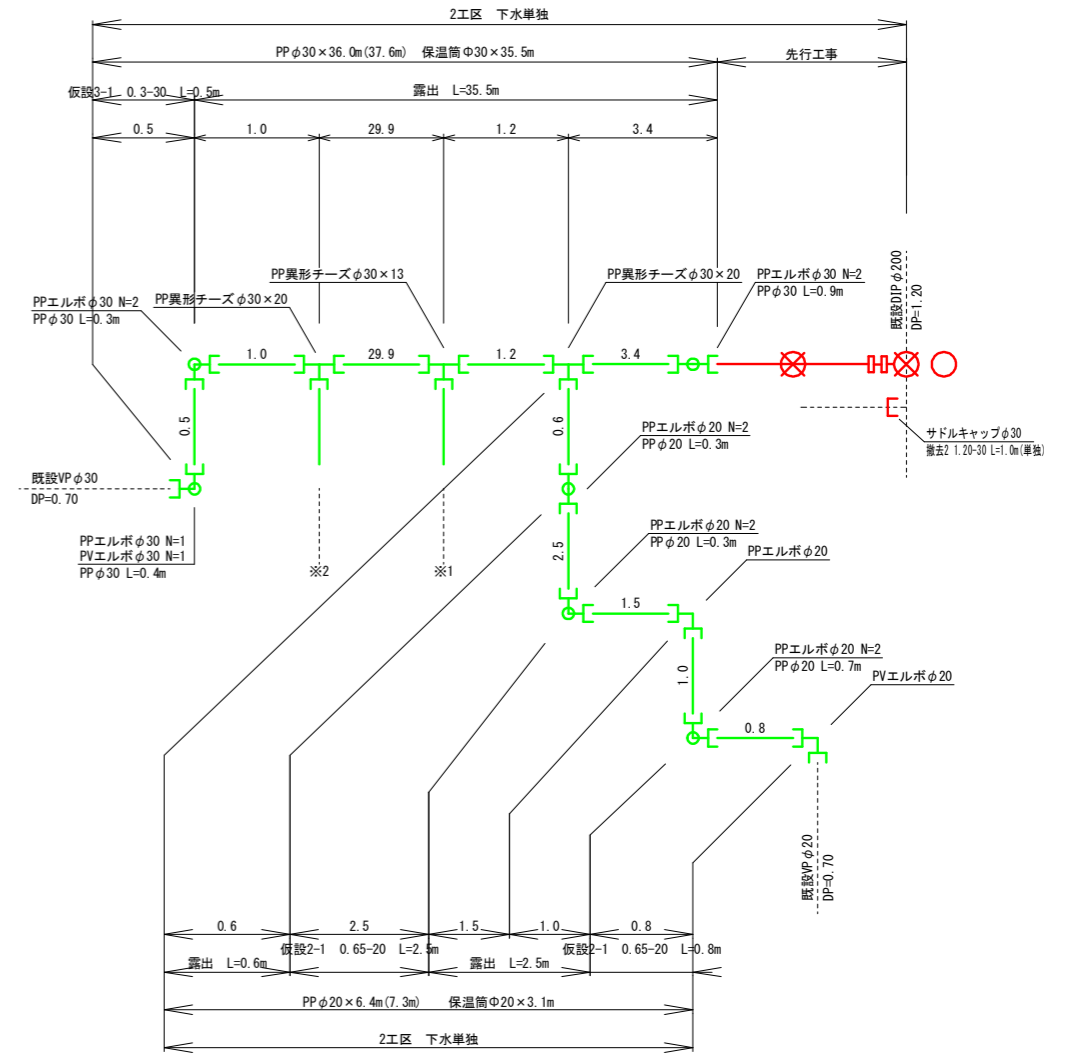
仮設平面図

S=1 : 500 (A1)

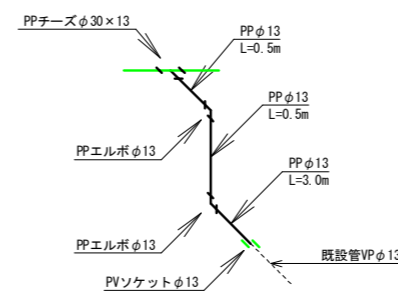


仮設配管詳細図

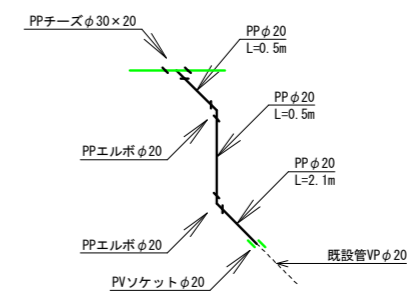
S=Free



※1 仮設給水工詳細図 N=1
土工3-3 0.3-13 L=3.5m



※2 仮設給水工詳細図 N=1
土工3-2 0.3-20 L=2.6m

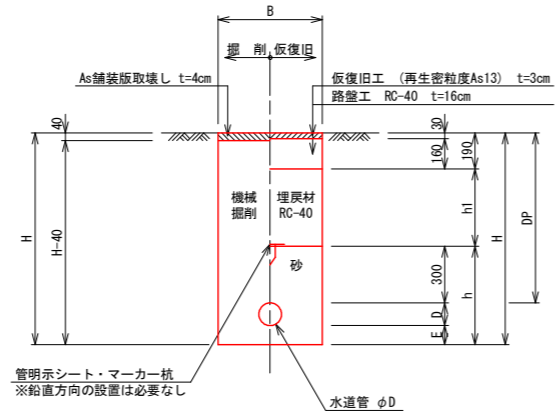


- 上水計画管
- 仮設管
- 既設水道管
- 計画下水道

工事名	天神3丁目地内（市道天神6号線ほか） 公共下水道事業に伴う配水管移設工事		
図面名	2工区 仮設平面図・仮設詳細図		
施行場所	亀山市天神3丁目ほか地内		
縮尺	図示	図面番号	7 / 10
事業者名	亀山市 上下水道部 上水道課		

土工標準図 S=Free

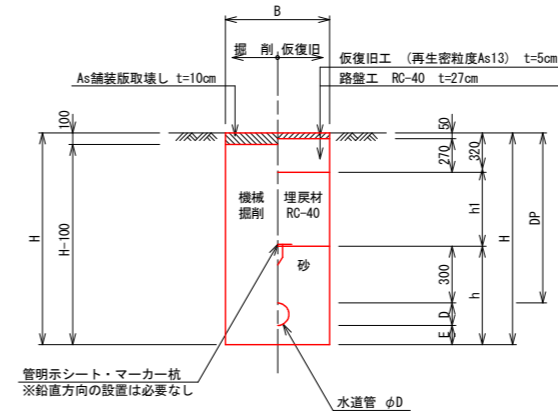
1. 市道 (As)



寸法表

掘削断面	口径	DP	B	D	E	h	h1	H	備考
1-1	φ50	900	600	60	100	460	410	1060	
1-2	φ30	650	600	42	100	442	160	792	
1-3	φ25	650	600	34	100	434	160	784	
1-4	φ20	650	600	27	100	427	160	777	本管・給水管
1-5	φ13	650	600	22	100	422	160	772	本管・給水管
撤去1	φ75	1200	600	93	0	393	710	1293	撤去

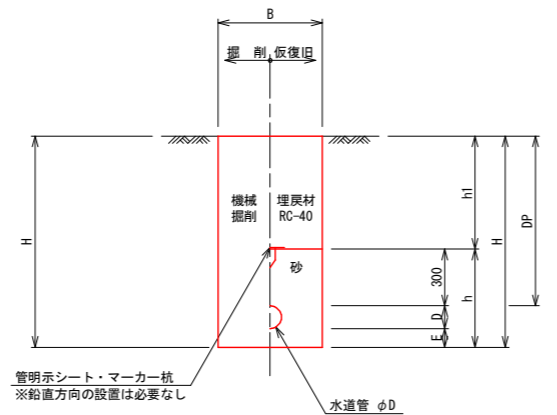
2. 県道車道部 (As)



寸法表

掘削断面	口径	DP	B	D	E	h	h1	H	備考
2-1	φ30	650	600	42	100	442	30	792	
2-2	φ20	650	600	27	100	427	30	777	
撤去2	φ30	1200	600	42	0	0	922	1242	撤去
撤去3	φ20	1200	600	27	0	0	907	1227	撤去

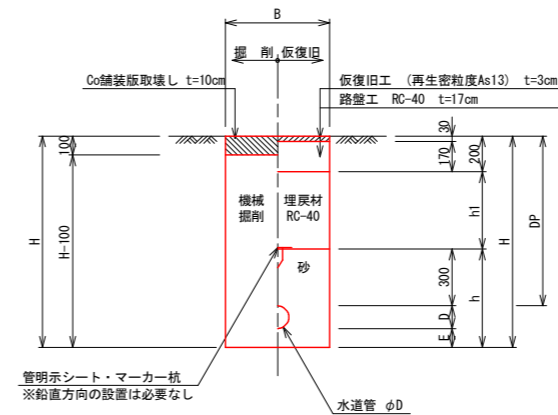
3. 市道 (G)



寸法表

掘削断面	口径	DP	B	D	E	h	h1	H	備考
3-1	φ30	650	600	42	—	342	350	692	
3-2	φ25	650	600	34	—	334	350	684	
3-3	φ20	650	600	27	—	327	350	677	
3-4	φ13	650	600	22	—	322	350	672	

4. 市道 (Co)



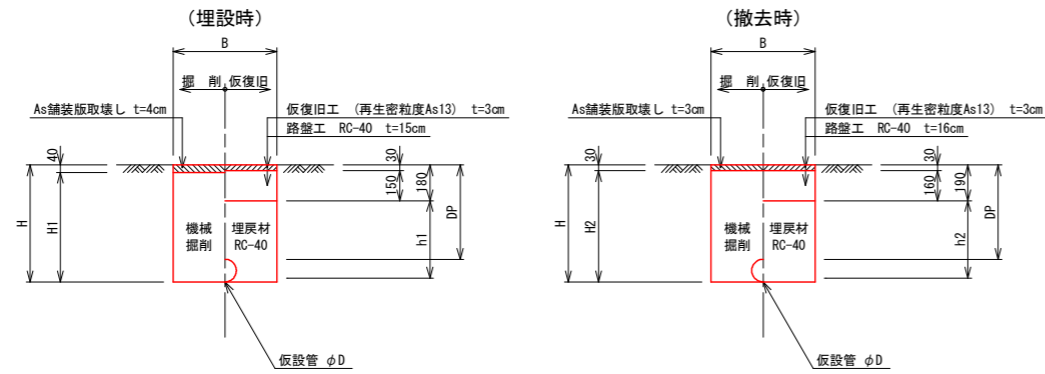
寸法表

掘削断面	口径	DP	B	D	E	h	h1	H	備考
4-1	φ25	650	600	34	100	434	150	784	
4-2	φ13	650	600	22	100	422	150	772	

工事名	天神3丁目地内（市道天神6号線ほか） 公共下水道事業に伴う配水管移設工事		
図面名	土工標準図・仮設土工標準図		
施行場所	亀山市天神3丁目ほか地内		
縮尺	Free	図面番号	8 / 10
事業者名	亀山市 上下水道部 上水道課		

仮設土工標準図 S=Free

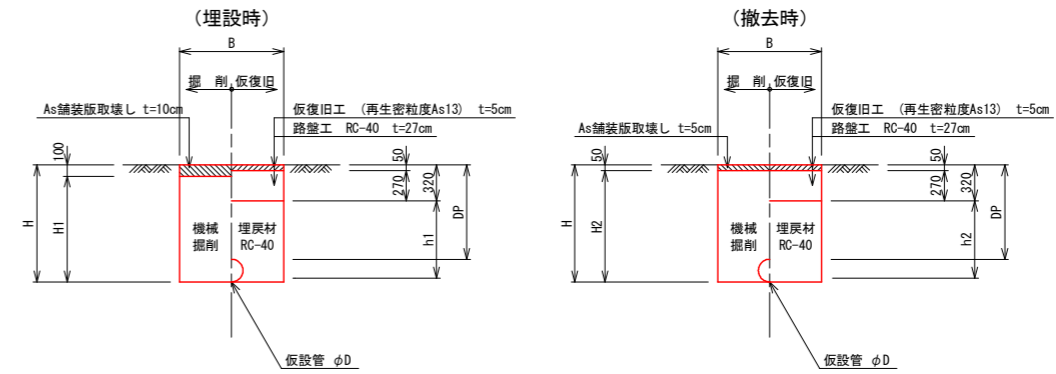
1. 市道 (As)



寸法表

掘削断面	口径	DP	B	D	h1	h2	H	H1	H2	備考
仮設1-1	φ50	300	600	60	180	170	360	320	330	
仮設1-2	φ30	300	600	42	162	152	342	302	312	
仮設1-3	φ20	300	600	27	147	137	327	287	297	本管・給水管
仮設1-4	φ13	300	600	22	142	132	322	282	292	本管・給水管
仮設1-5	φ25	300	600	34	154	144	334	294	304	本管・給水管

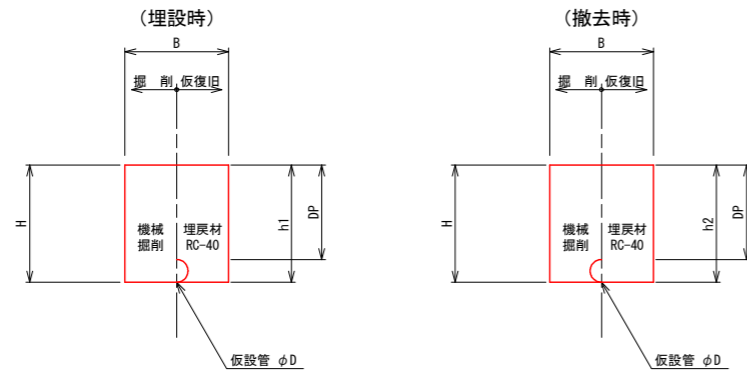
2. 県道車道部 (As)



寸法表

掘削断面	口径	DP	B	D	h1	h2	H	H1	H2	備考
仮設2-1	φ20	650	600	27	357	357	677	577	627	

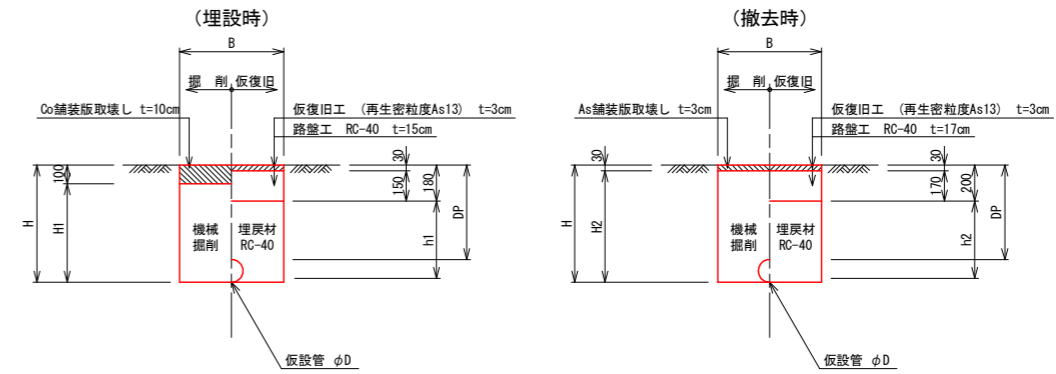
3. 市道 (G)



寸法表

掘削断面	口径	DP	B	D	h1	h2	H	備考
仮設3-1	φ30	300	600	42	342	342		
仮設3-2	φ20	300	600	27	327	327	327	
仮設3-3	φ13	300	600	22	322	322	322	

4. 市道 (Co)



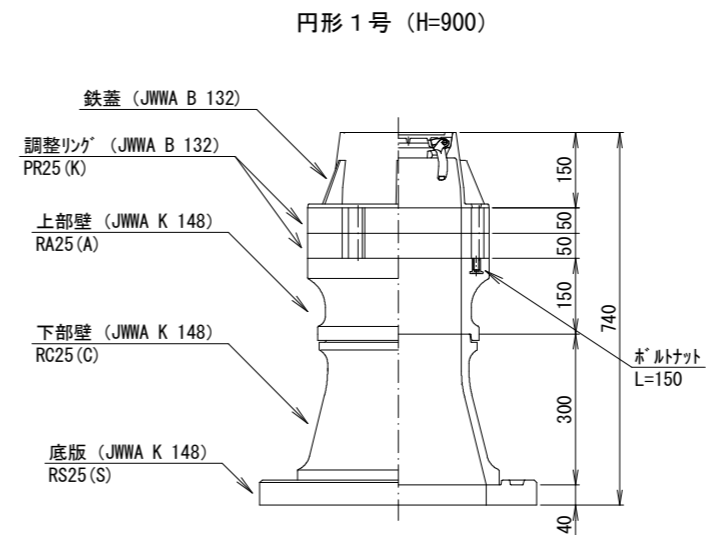
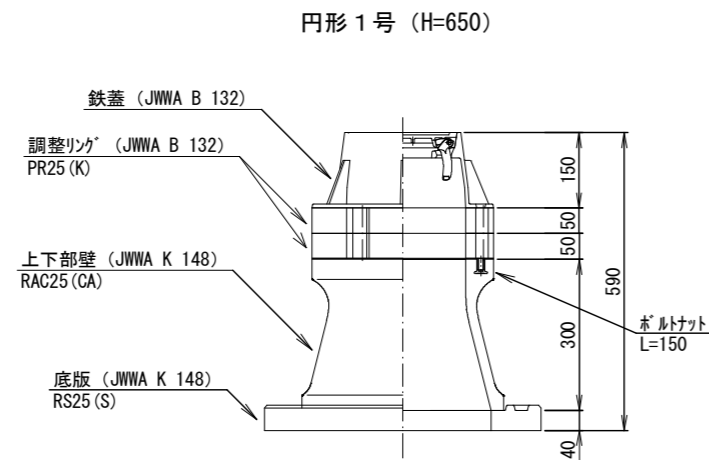
寸法表

掘削断面	口径	DP	B	D	h1	h2	H	H1	H2	備考
仮設4-1	φ13	300	600	22	142	122	322	222	292	
仮設4-2	φ20	300	600	27	147	127	327	227	297	

工事名	天神3丁目地内（市道天神6号線ほか） 公共下水道事業に伴う配水管移設工事		
図面名	土工標準図・仮設土工標準図		
施行場所	亀山市天神3丁目ほか地内		
縮尺	Free	図面番号	9 / 10
事業者名	亀山市 上下水道部 上水道課		

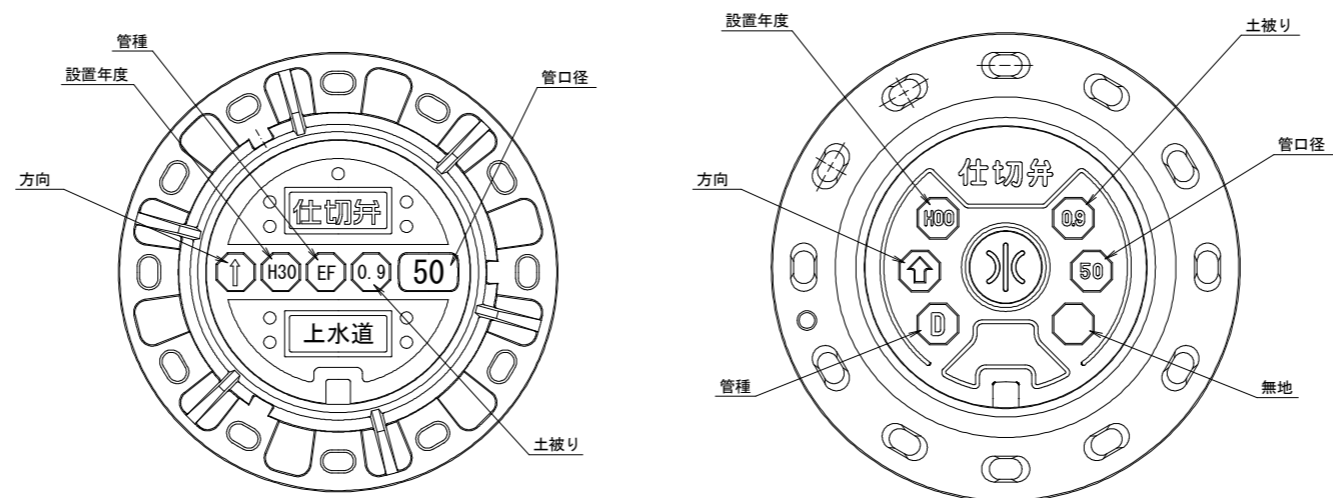
仕切弁ボックス標準図

S=Free



仕切弁筐 (鉄蓋) 参考図

S=Free



※情報項目の数は5項目以上明示できるものとする。

工事名	天神3丁目地内 (市道天神6号線ほか) 公共下水道事業に伴う配水管移設工事		
図面名	構造図		
施行場所	亀山市天神3丁目ほか地内		
縮尺	Free	図面番号	10 / 10
事業者名	亀山市 上下水道部 上水道課		