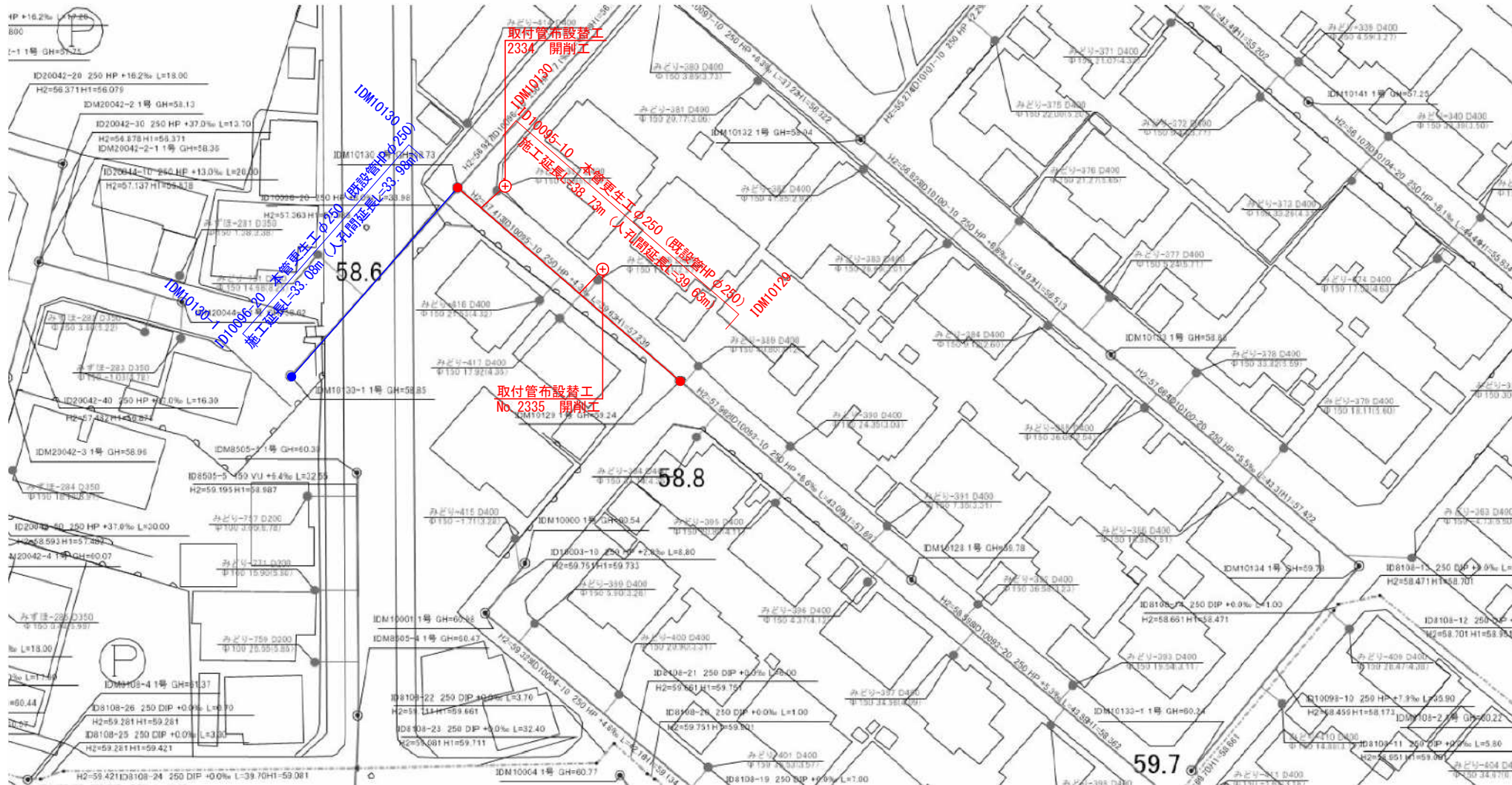


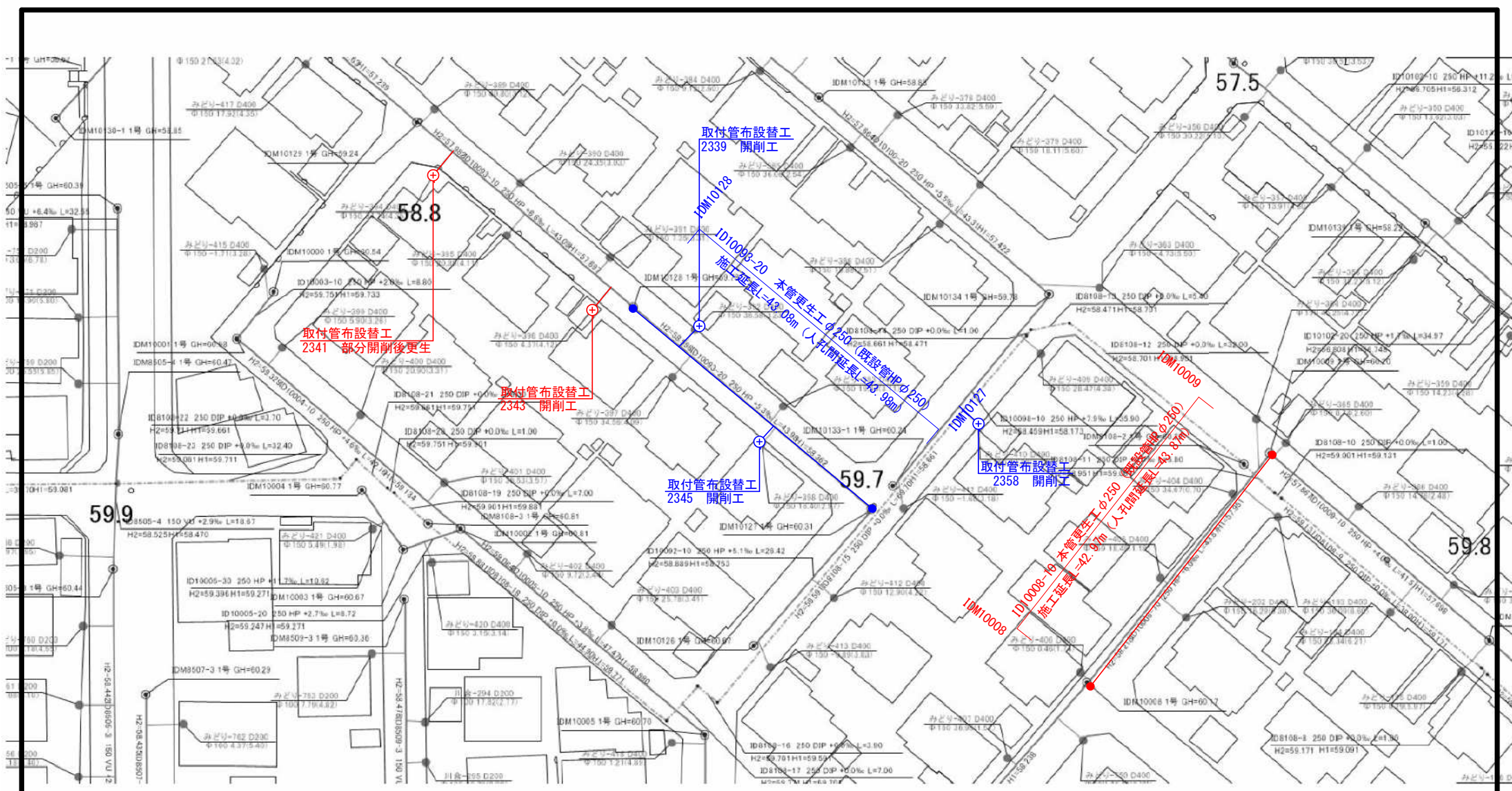
凡例

- 改築対象取付管
- 改築対象本管

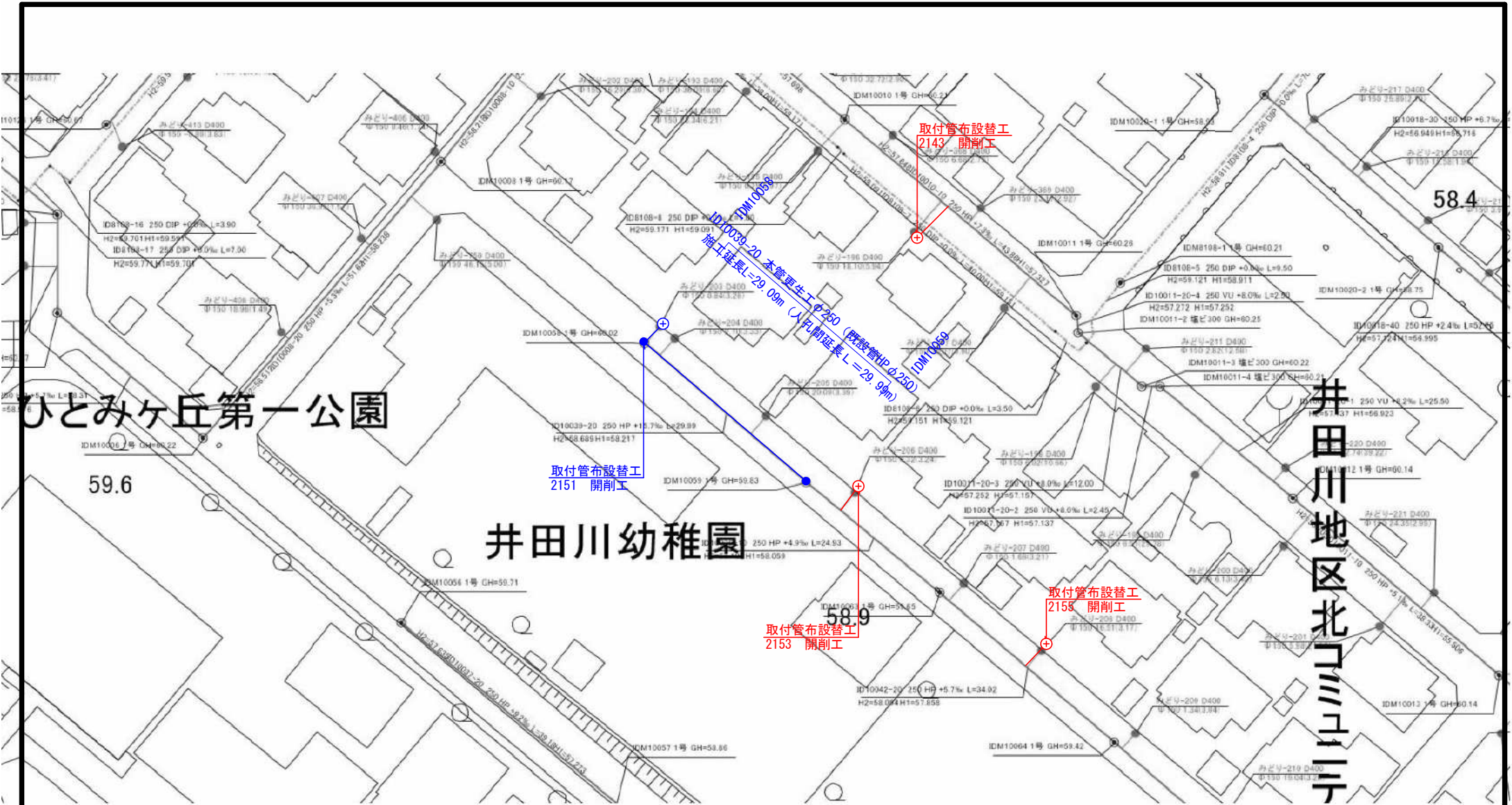
工事名	井田川・船渠野船渠分区分下水管渠改築工事
図面名	位置図
作成年月日	
縮尺	A1:1/5000 A3:1/2500
図面番号	1 / 23
会社名	
事業者名	亀山市



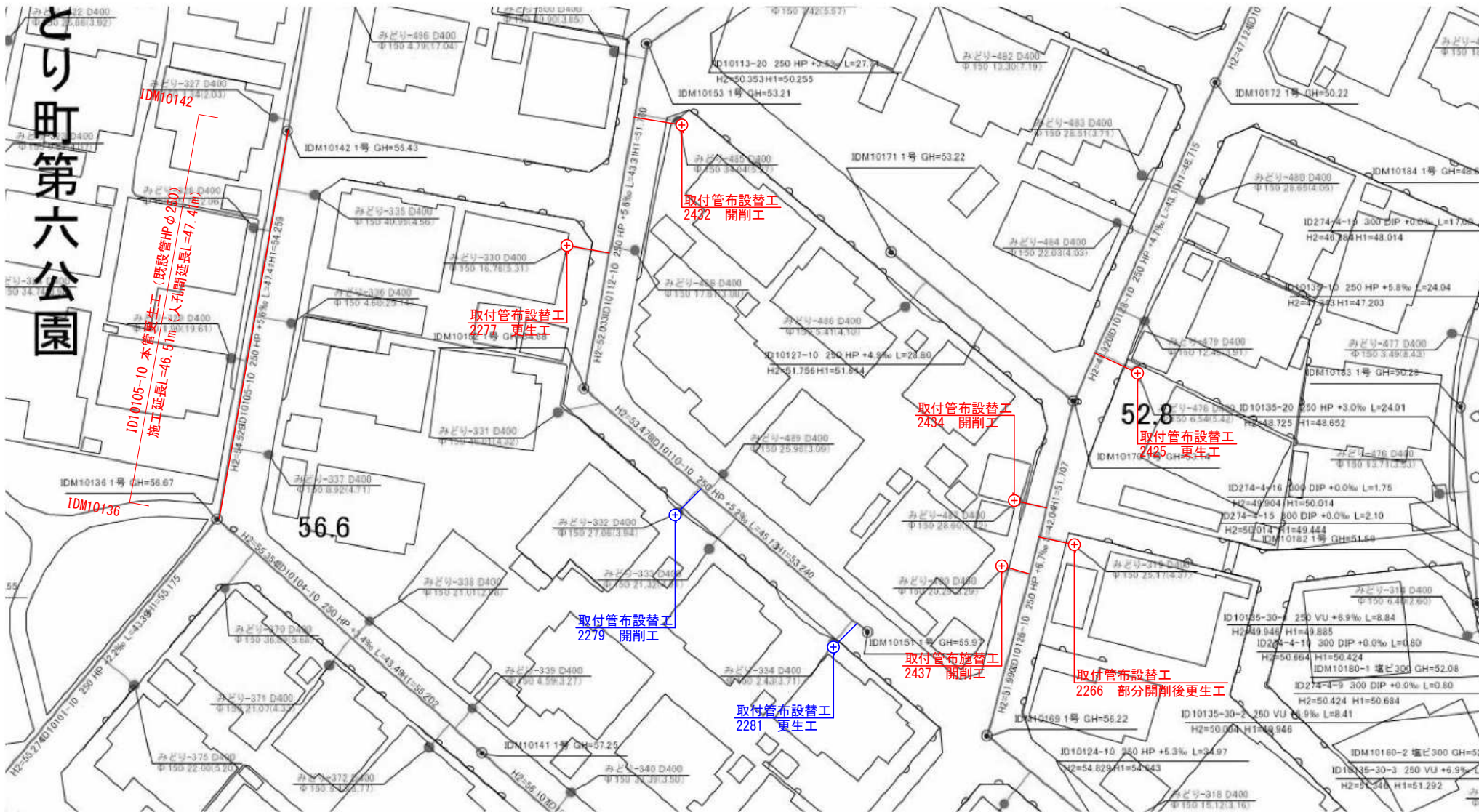
工事名	井田川・能褒野処理区分下水管渠改築工事 (その1)		
図面名	平面図 (1)		
作成年月日			
縮尺	1 : 500	図面番号	2 / 23
会社名			
事業者名	龜山市		



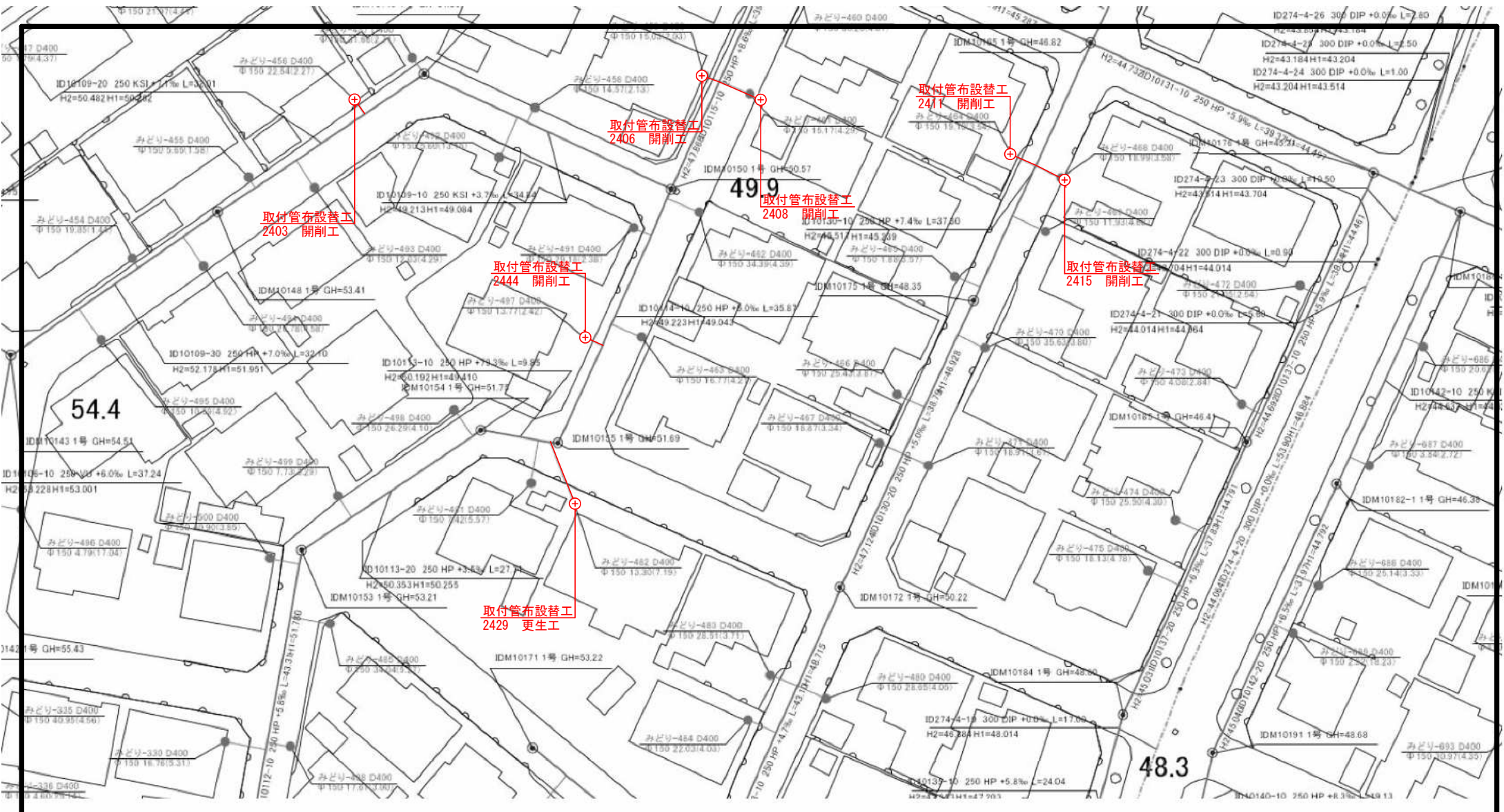
工事名	井田川・能褒野処理分区分下水管渠改築工事（その1）		
図面名	平面図（2）		
作成年月日			
縮尺	1 : 500	図面番号	3 / 23
会社名			
事業者名	亀山市		



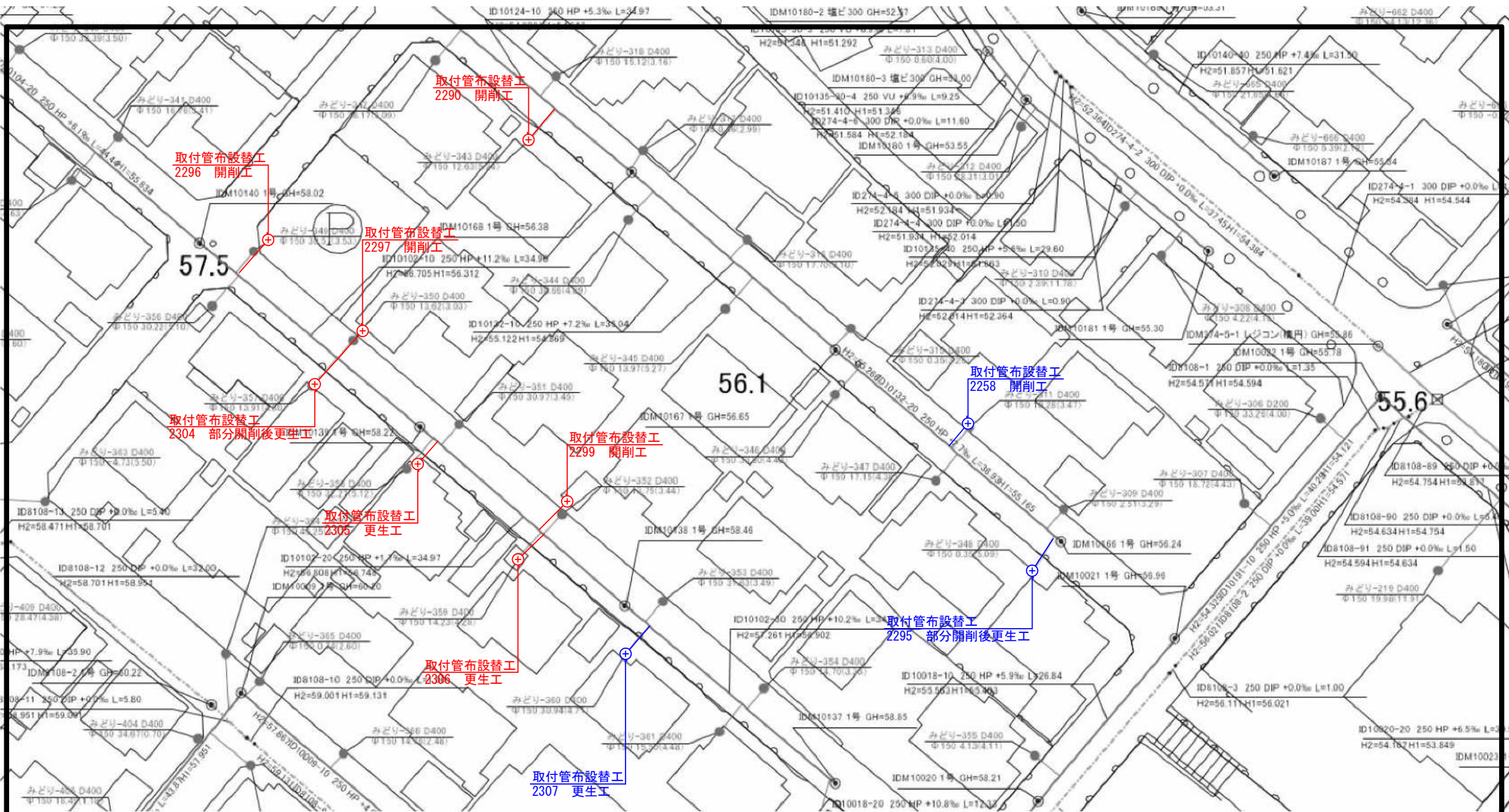
工事名	井田川・能楽野処理区分区下水管渠改築工事 (その1)		
図面名	平面図 (3)		
作成年月日			
縮尺	1 : 500	図面番号	4 / 23
会社名			
事業者名	亀山市		

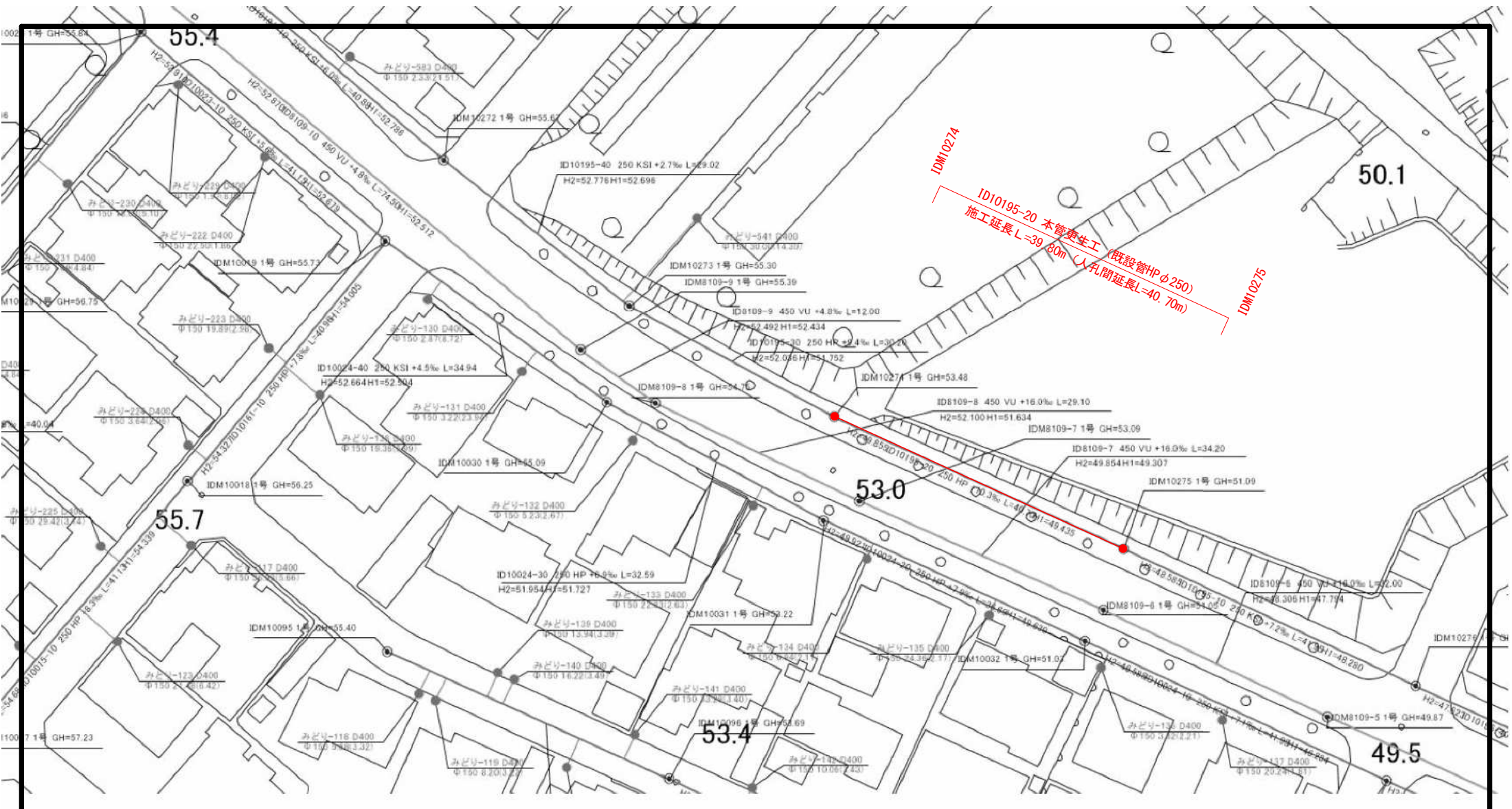


工事名	井田川・能塚野処理分区分下水管渠改築工事 (その1)		
図面名	平面図 (4)		
作成年月日			
縮尺	1 : 500	図面番号	5 / 23
会社名			
事業者名	亀山市		

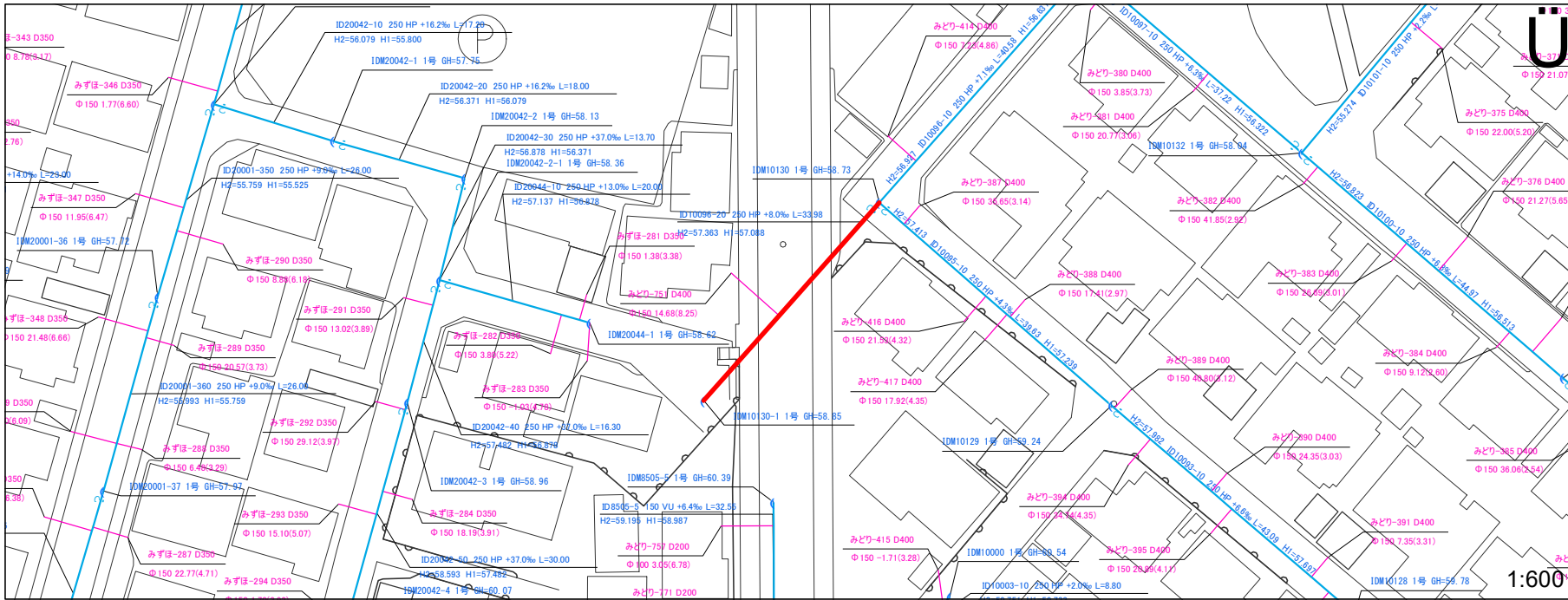


工事名	井田川・能塚野処理区分区下水管渠改築工事（その1）		
図面名	平面図（5）		
作成年月日			
縮尺	1：500	図面番号	6 / 23
会社名			
事業者名	亀山市		

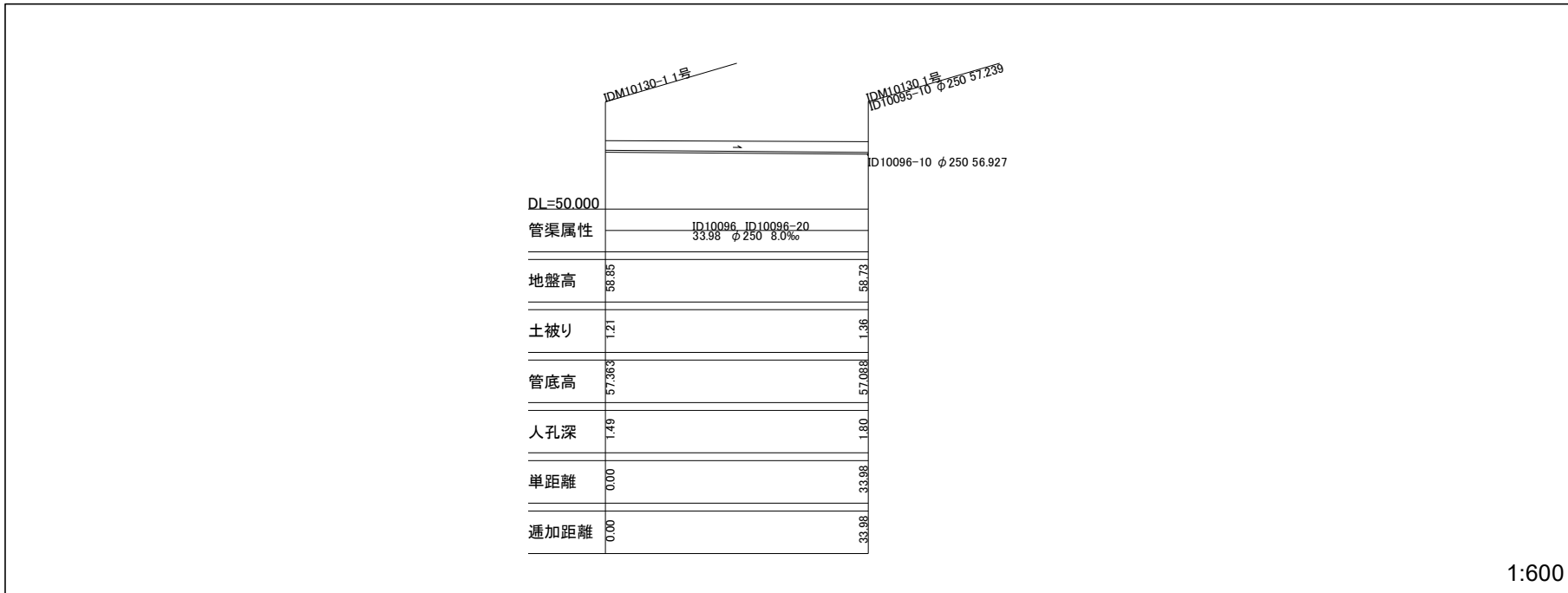




工事名	井田川・能褒野処理区分区下水管渠改築工事 (その1)		
図面名	平面図 (7)		
作成年月日			
縮尺	1 : 500	図面番号	8 / 23
会社名			
事業者名	亀山市		



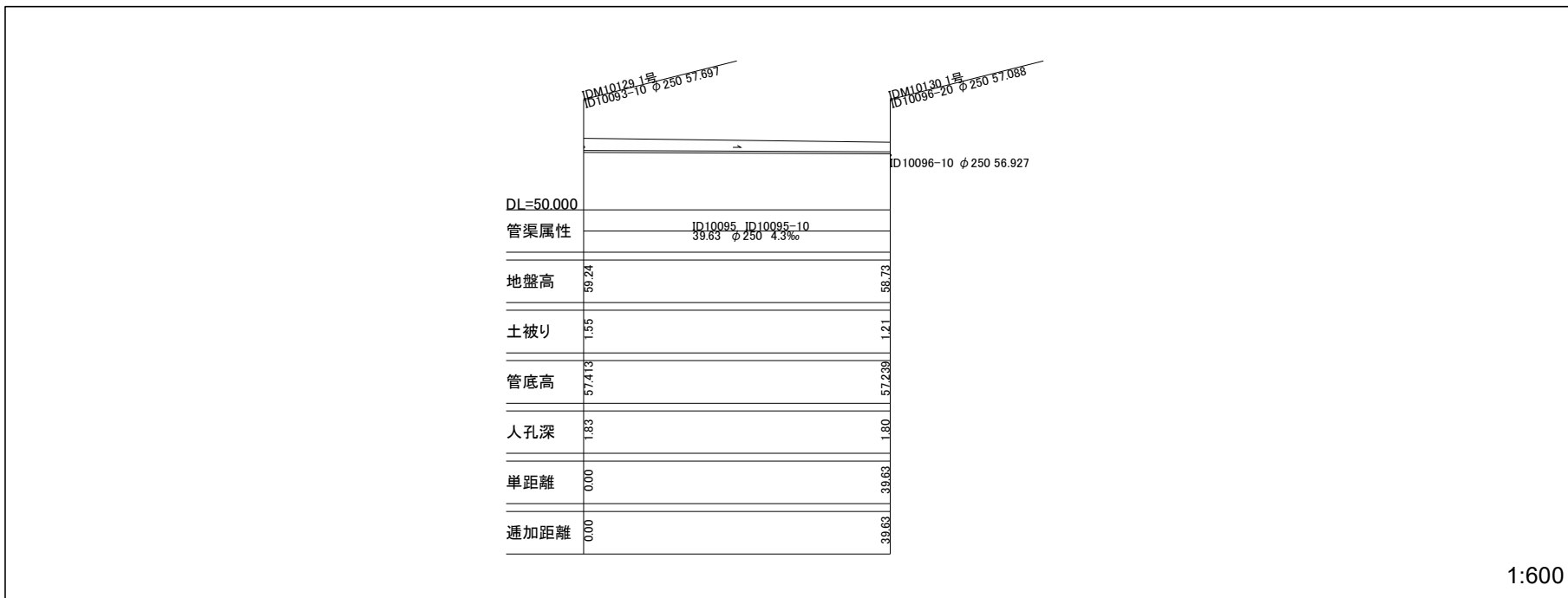
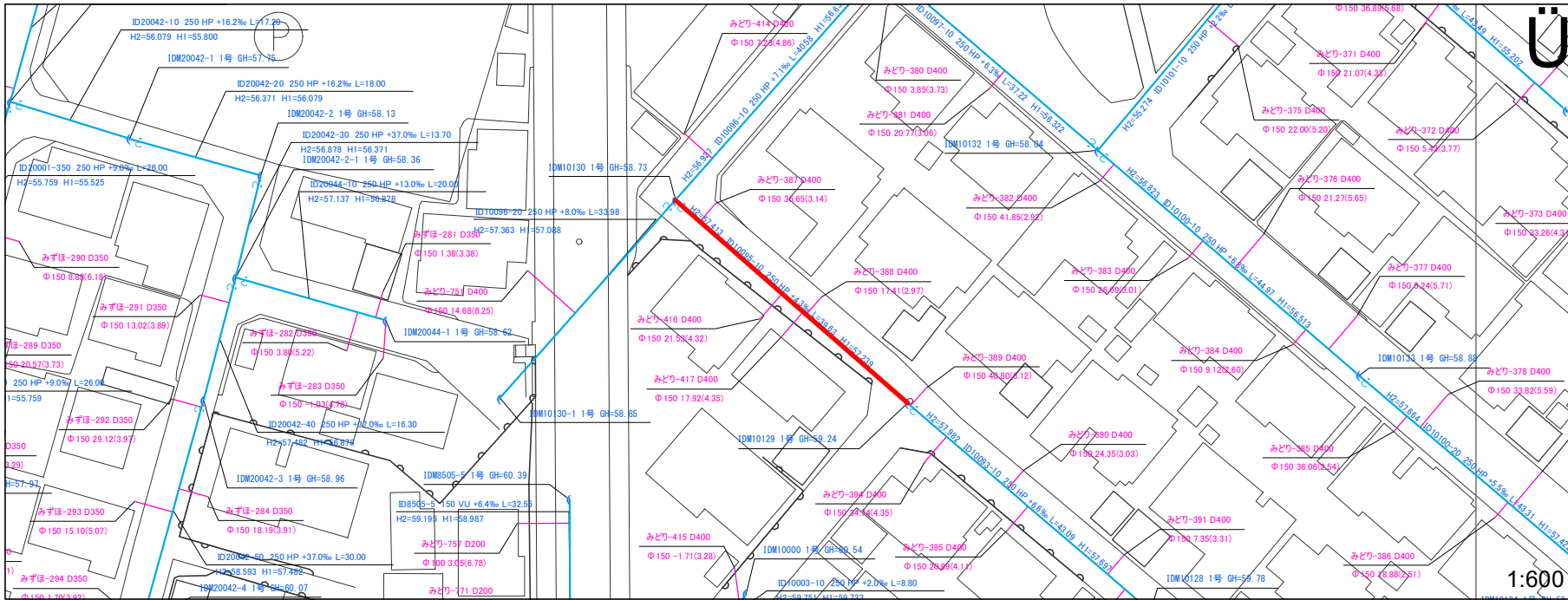
1:600



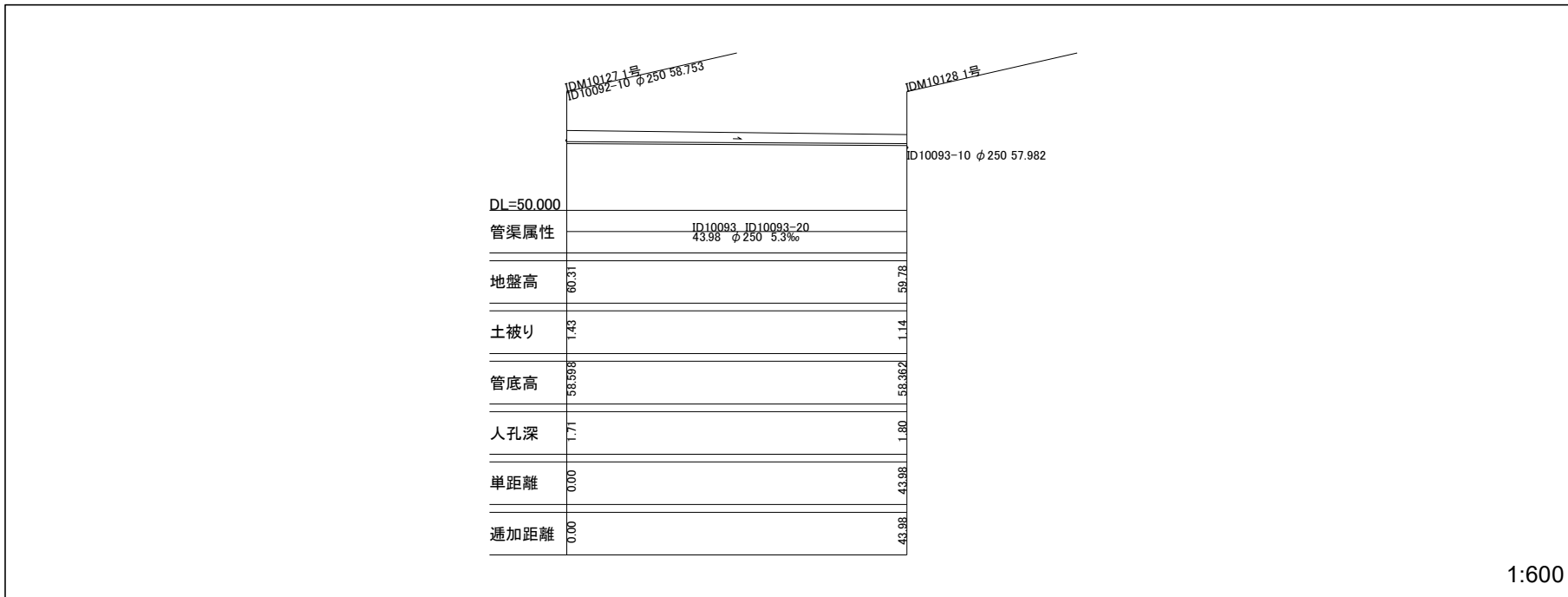
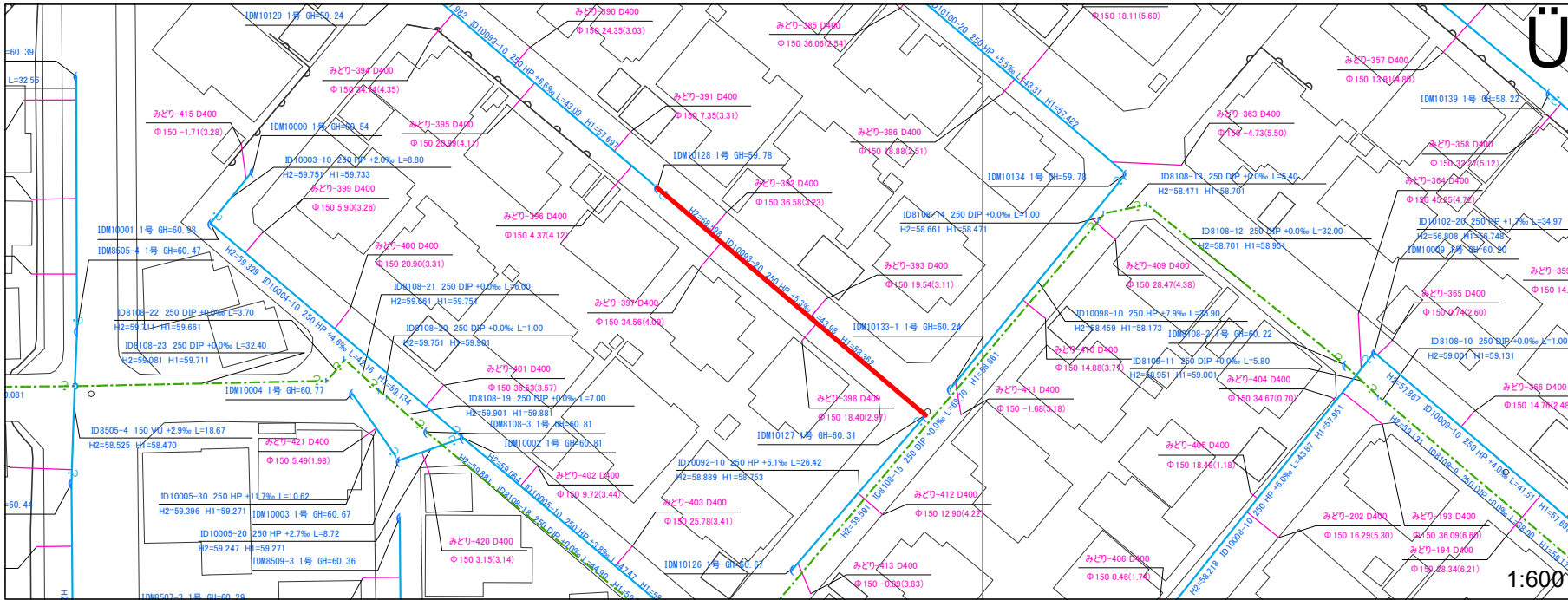
	DM10130-1 1号	DM10130 1号 ID10095-10 φ250 57.239
		ID10096-10 φ250 56.927
DL=50.000		
管渠属性	ID10096 ID10096-20 33.98 φ250 8.0%	
地盤高	58.85	58.73
土被り	1.21	1.36
管底高	57.363	57.088
人孔深	1.49	1.80
単距離	0.00	33.98
通加距離	0.00	33.98

1:600

井田川・能楽野処理分区分下水管渠改築工事（その1）		
図面名	名面・縦断面（ID10096-20）	
縮尺	図示	図面番号 9/23
事業者名	龜山市	

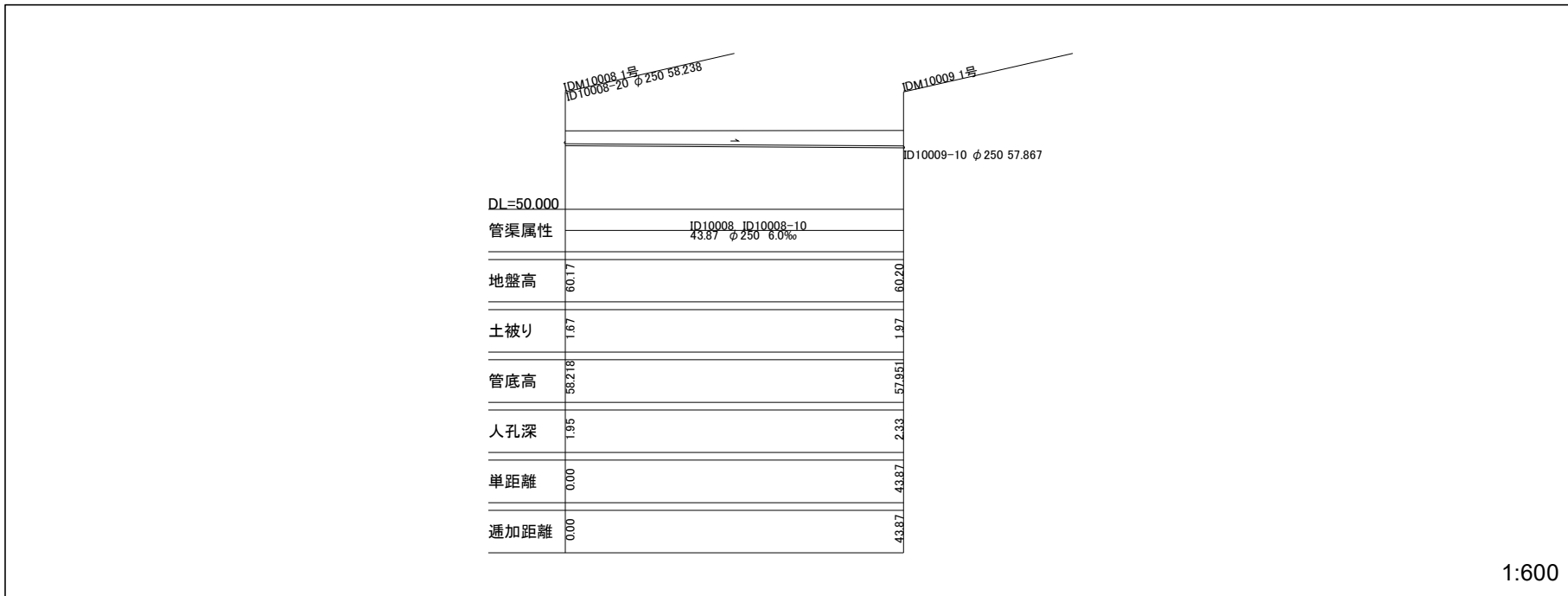
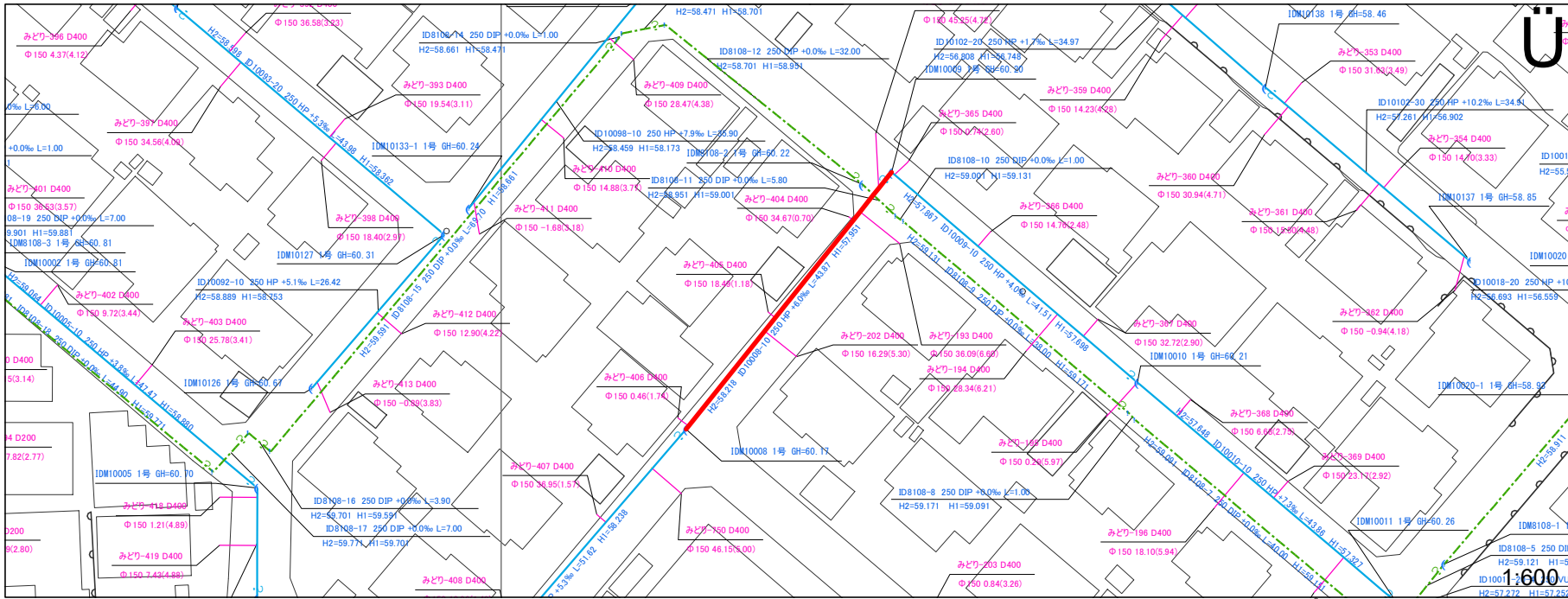


井田川・能楽野処理分区分下水管渠改築工事（その1）		
図面名	名面・縦断面（ID10095-10）	
縮尺	図示	図面番号 10/23
事業者名	亀山市	



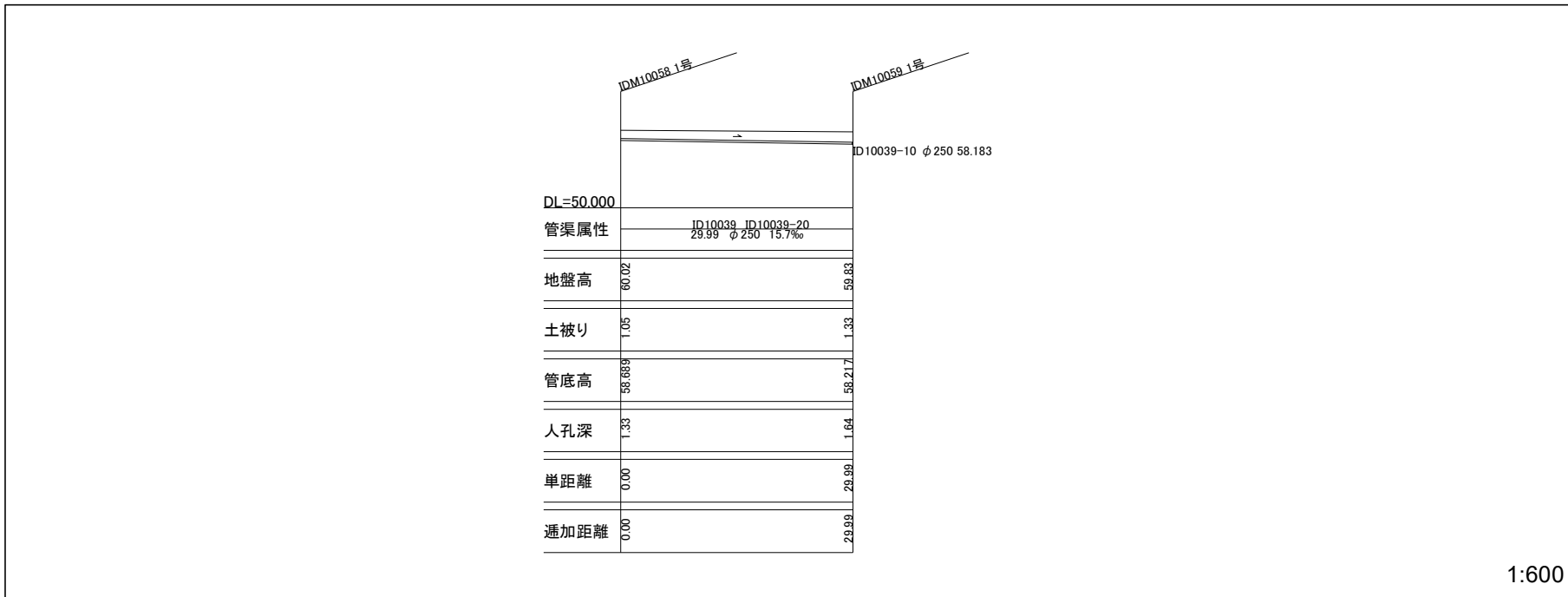
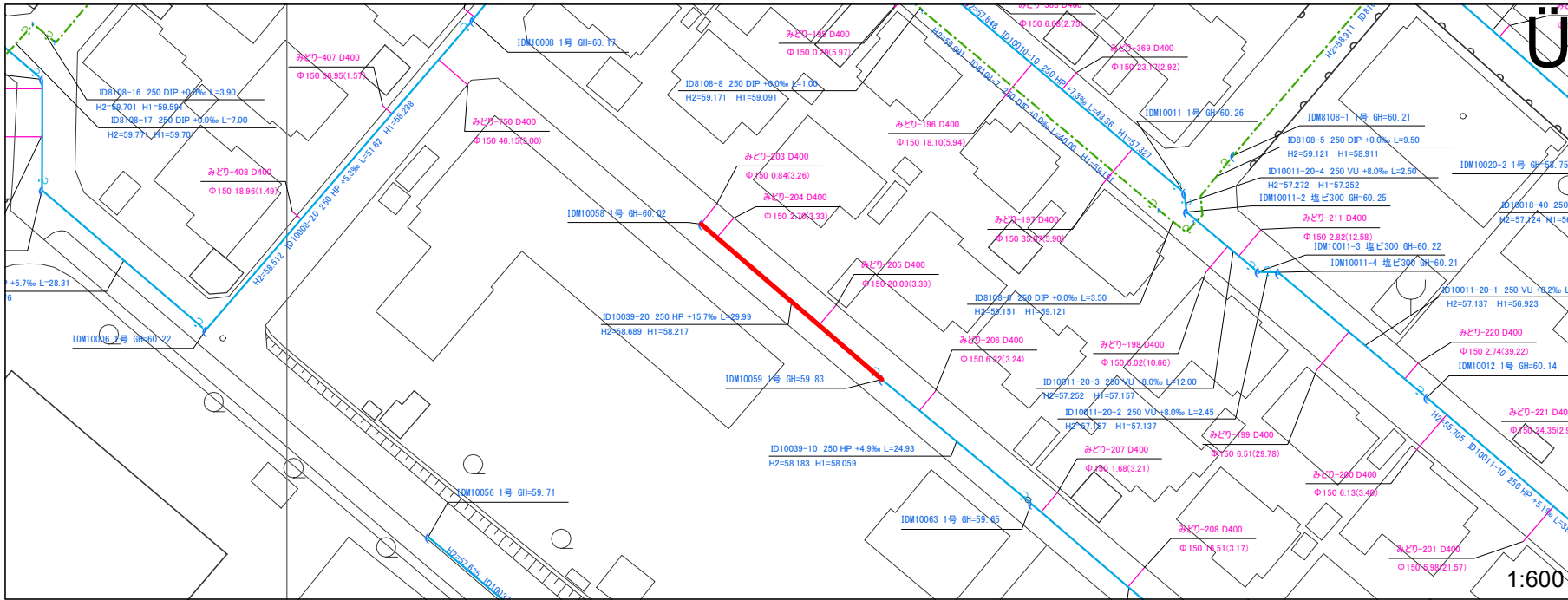
井田川・能楽野処理分区分下水管渠改築工事（その1）		
図面名	平面・縦断面 (ID10093-20)	
縮尺	図示	図面番号 11/23
事業者名	亀山市	

1:600



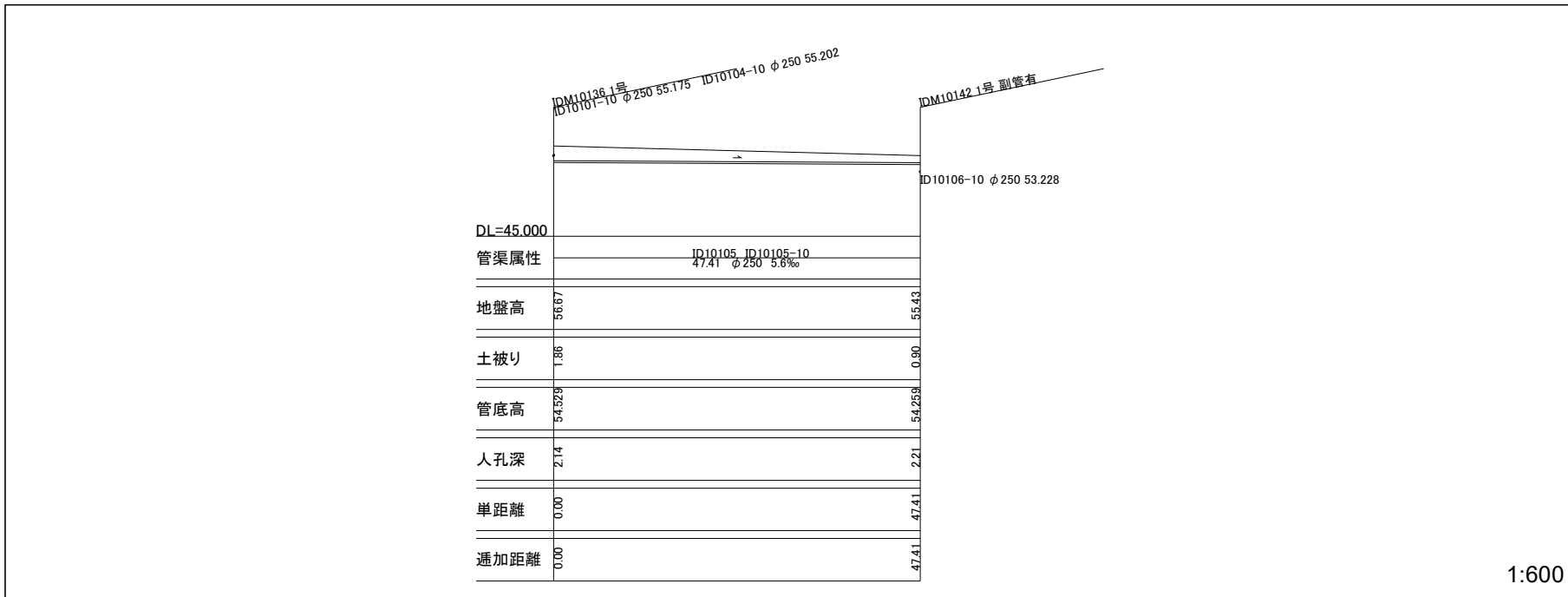
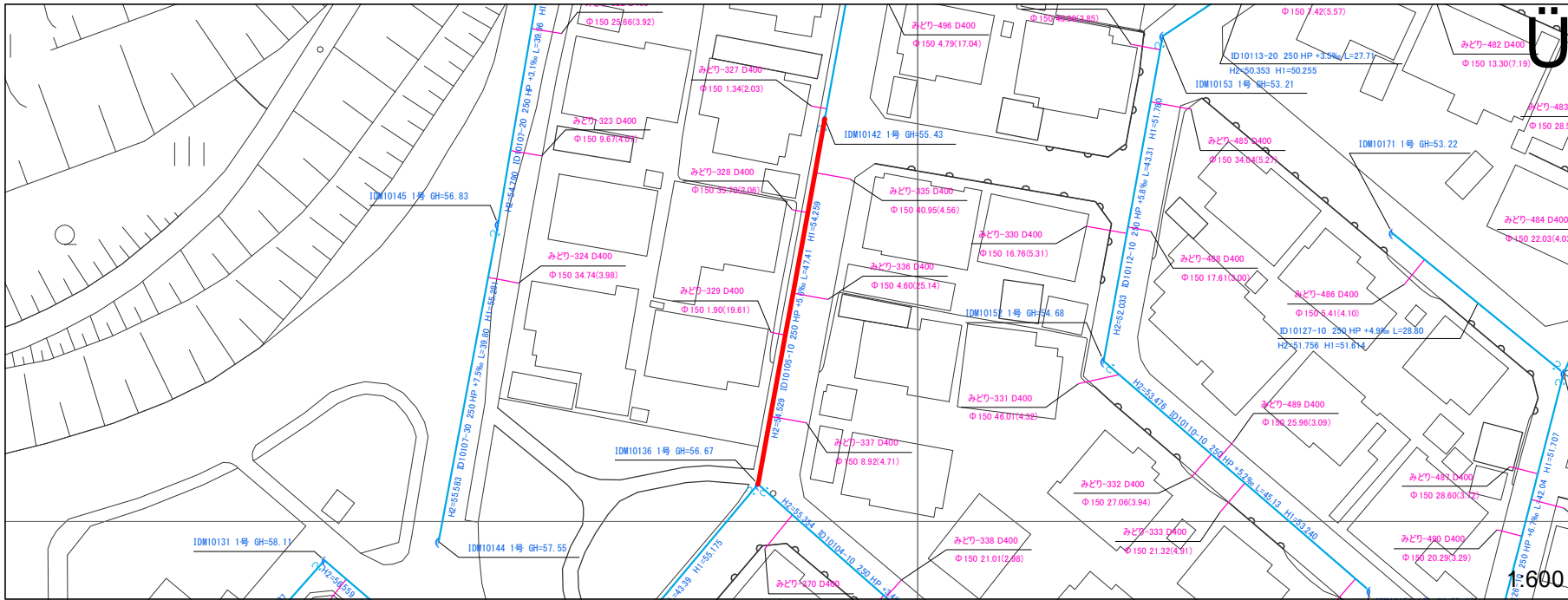
井田川・能楽野処理分区分下水管渠改築工事（その1）		
図面名	名面・縦断面 (ID10008-10)	
縮尺	図示	図面番号 12/23
事業者名	亀山市	

1:600



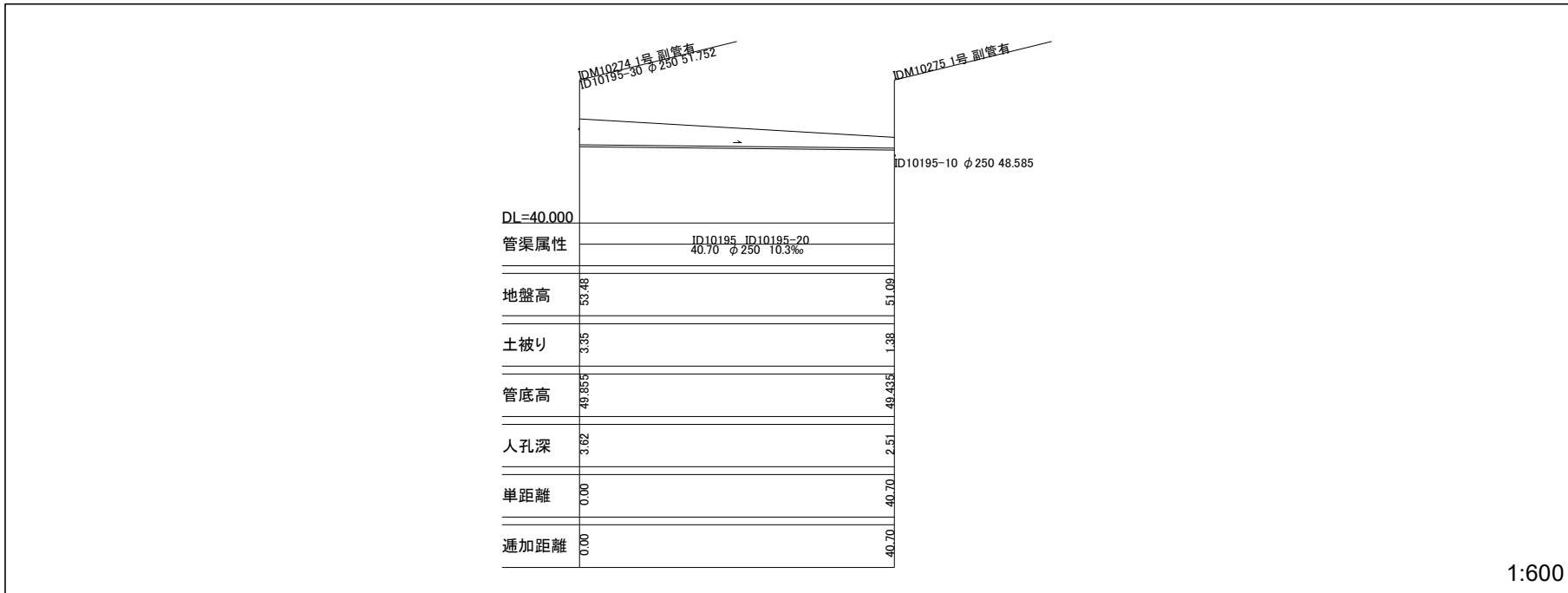
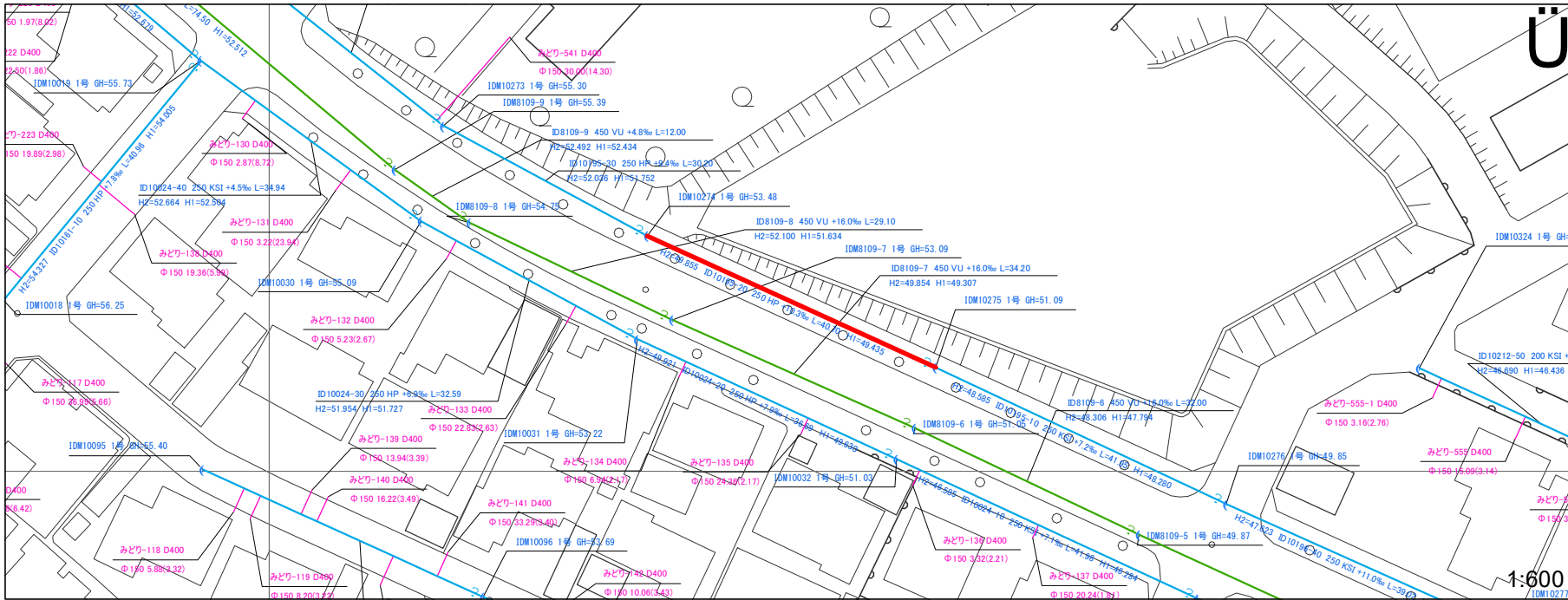
	IDM10058 1号	IDM10059 1号
DL=50.000		
管渠属性	ID10039 ID10039-20 29.99 φ250 15.7%	
地盤高	60.02	59.83
土被り	1.05	1.33
管底高	58.689	58.217
人孔深	1.33	1.64
単距離	0.00	29.99
追加距離	0.00	29.99

井田川・能楽野処理分区下水管渠改築工事（その1）		
図面名	名面・縦断面 (ID10039-20)	
縮尺	図示	図面番号 13/23
事業者名	亀山市	



1:600

井田川・能楽野処理分区下水管渠改築工事（その1）		
図面名	名面・縦断面 (ID10105-10)	
縮尺	図示	図面番号 14/23
事業者名	亀山市	

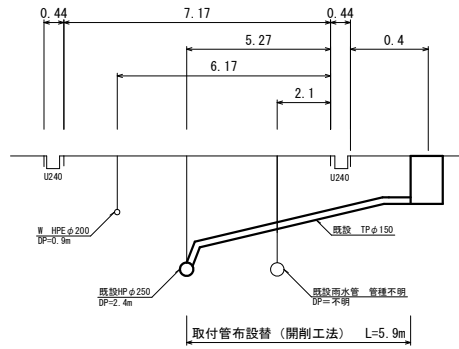


1:600

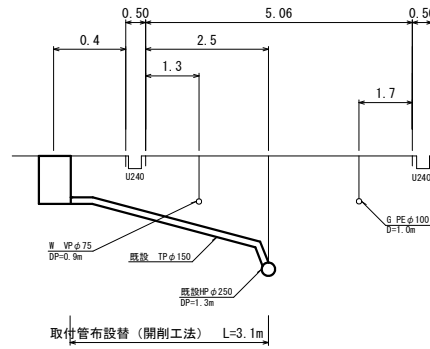
井田川・能楽野処理分区下水管渠改築工事（その1）		
図面名	名面・縦断面 (ID10195-20)	
縮尺	図示	図面番号 15/23
事業者名	龜山市	

横断図
S=FREE

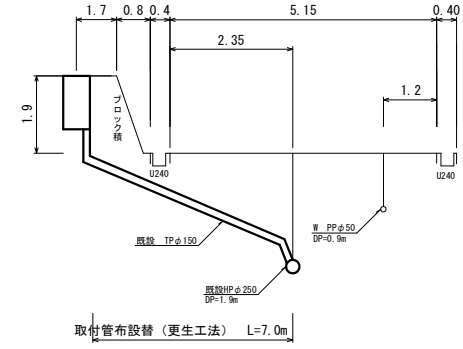
2143



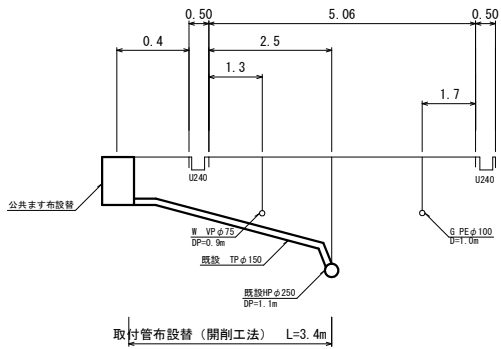
2155



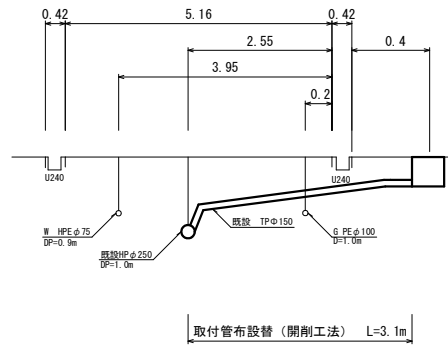
2177



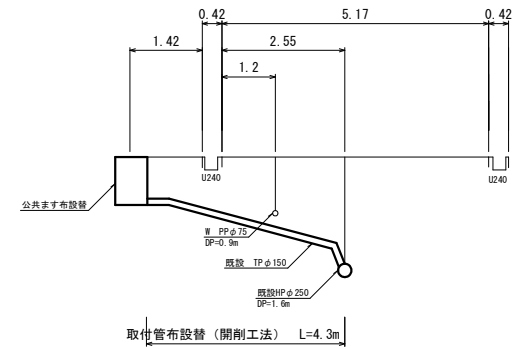
2151



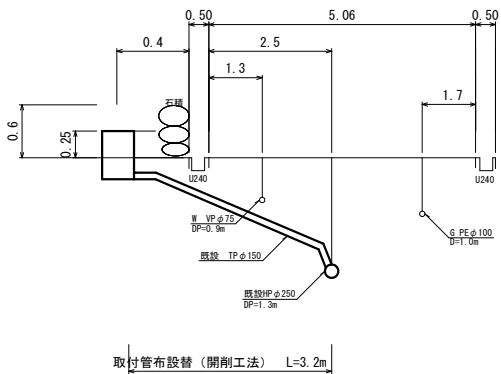
2258



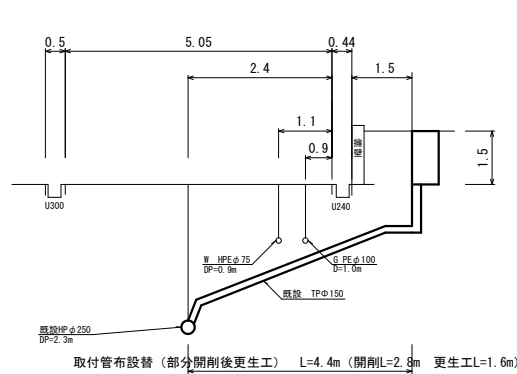
2279



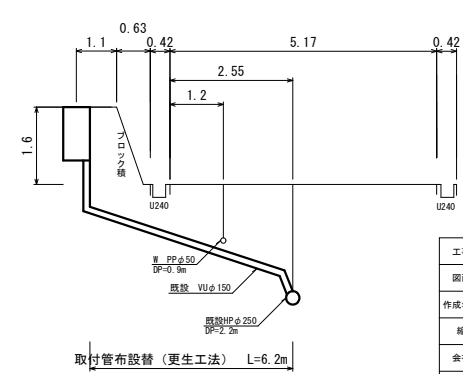
2153



2266



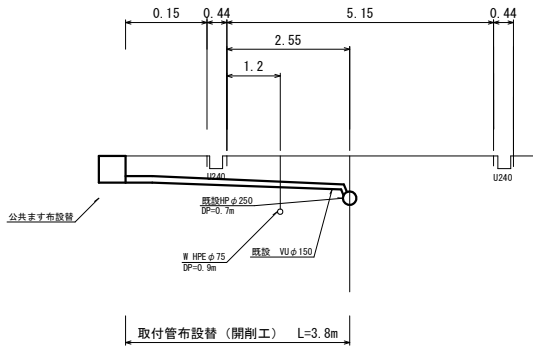
2281



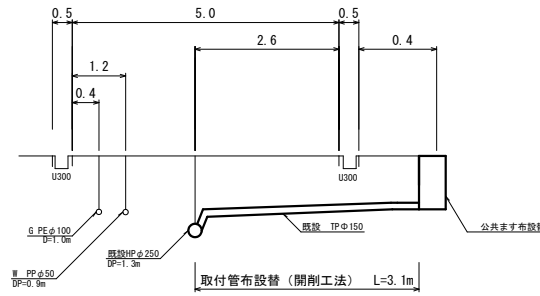
工事名	井田川・龍養野島分区分下水管渠敷設工事 (その1)		
図面名	取付管布設替横断図 (1)		
作成年月日			
縮尺	free	図面番号	16 / 23
会社名			
事業者名	亀山市		

横断図
S=FREE

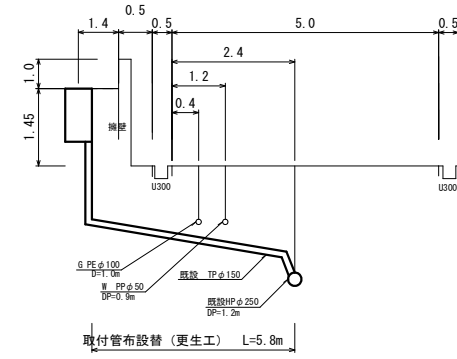
2290



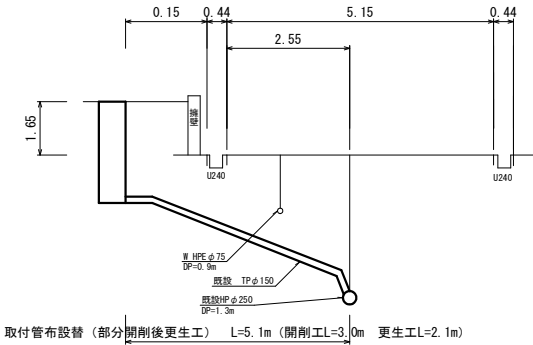
2297



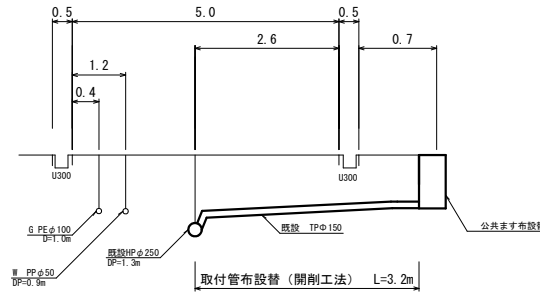
2305



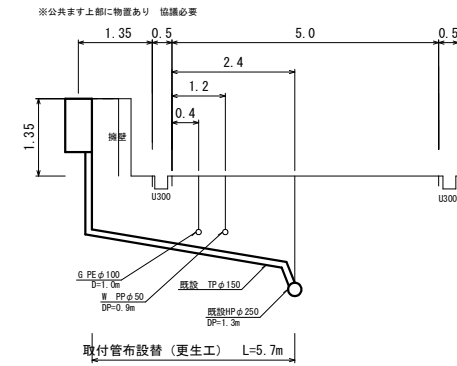
2295



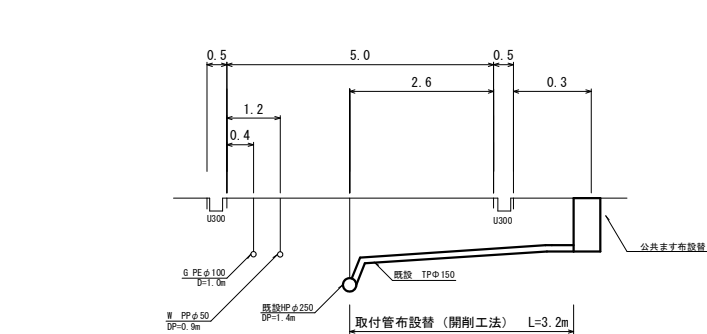
2299



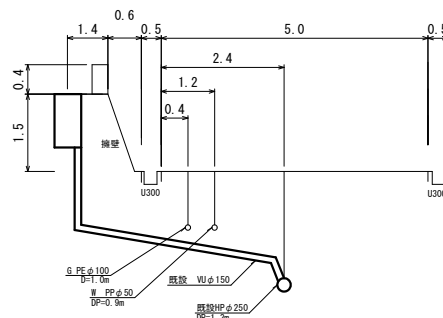
2306



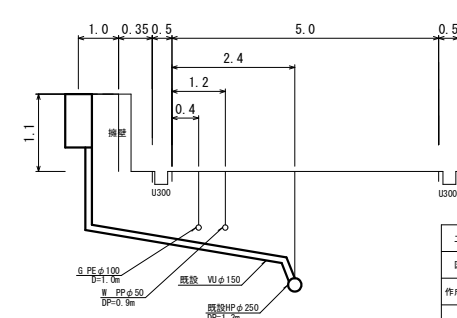
2296



2304



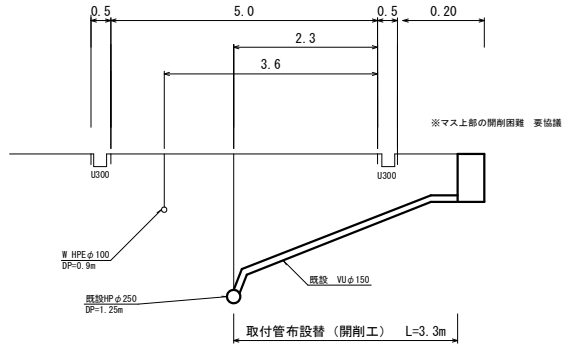
2307



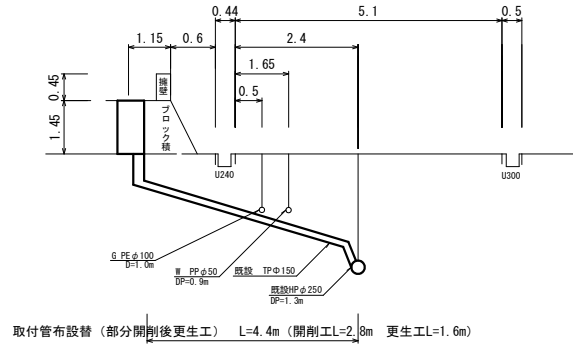
工事名	井田川・龍野野島分区分下水管渠敷設工事 (その1)		
図面名	取付管布設替横断図 (2)		
作成年月日	編尺	図面番号	17 / 23
	FREE		
会社名			
事業者名	亀山市		

横断図
S=FREE

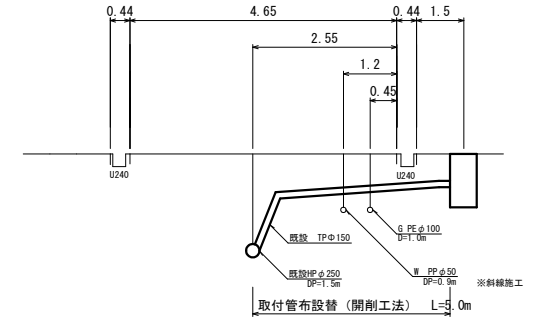
2334



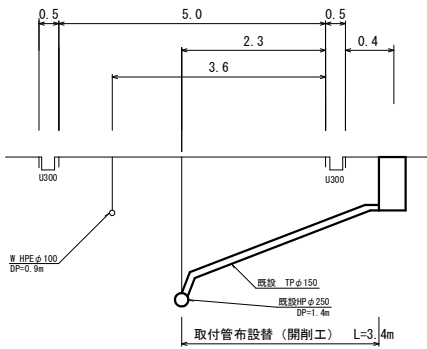
2341



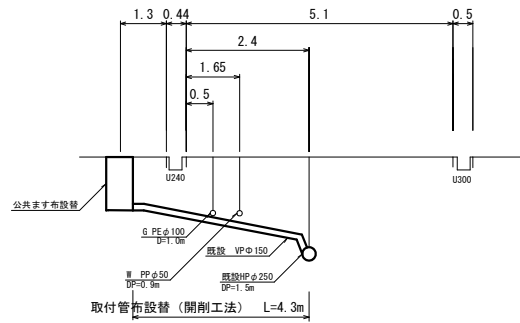
2358



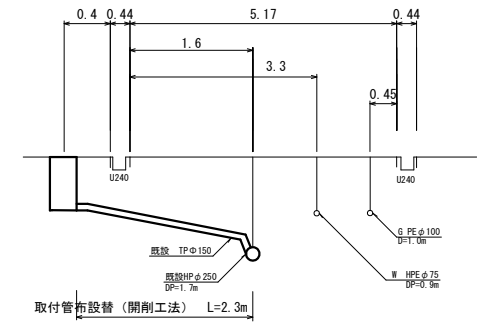
2335



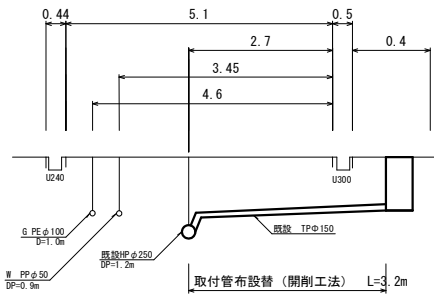
2343



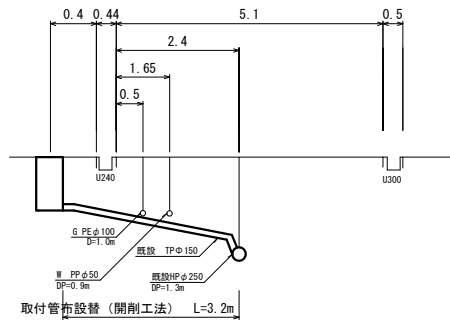
2403



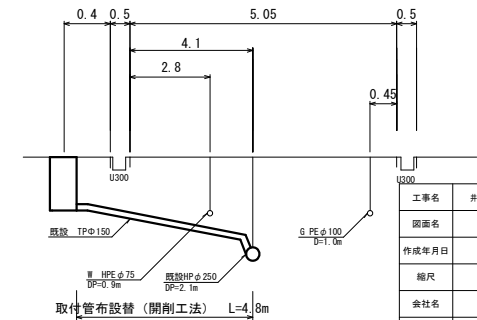
2339



2345



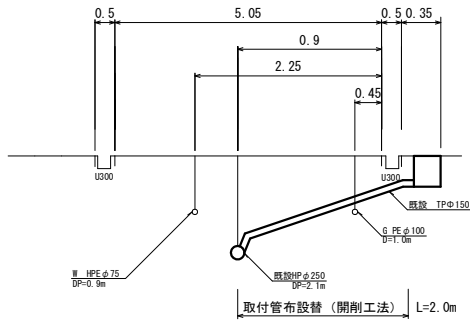
2406



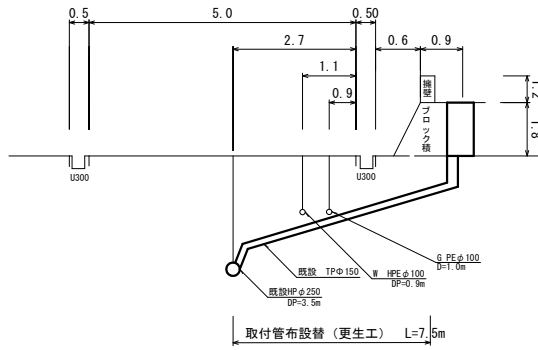
工事名	井田川・龍野野越分区分下水管渠敷設工事 (その1)		
図面名	取付管布設替横断図 (3)		
作成年月日			
編尺	FREE	図面番号	18 / 23
会社名			
事業者名	亀山市		

横断図
S=FREE

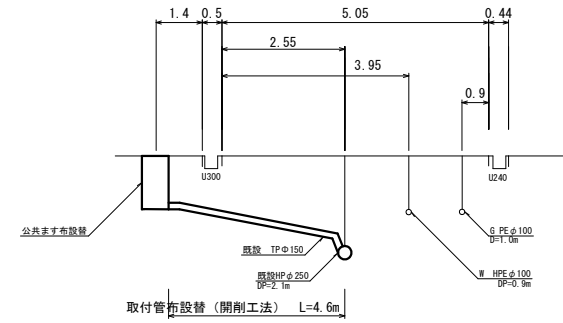
2408



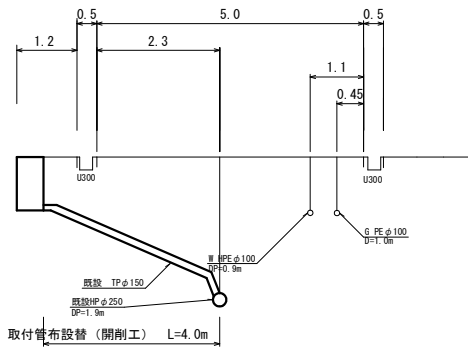
2425



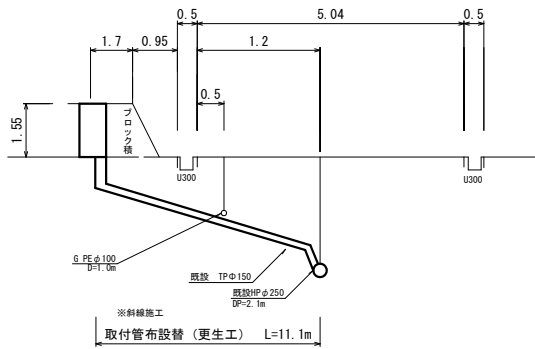
2434



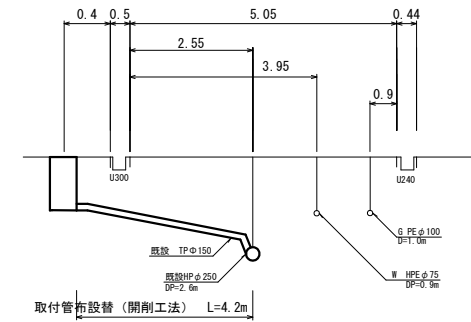
2411



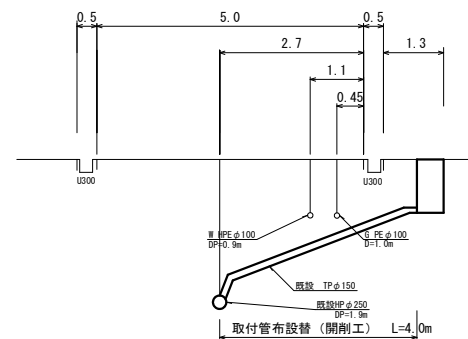
2429



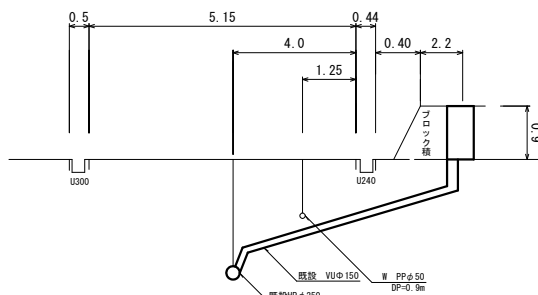
2437



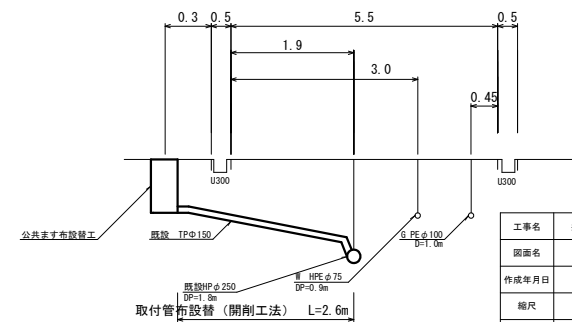
2415



2432



2444

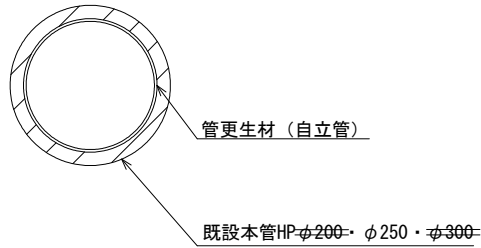


取付管布設替 (部分開削後更生工) L=8.5m (開削工L=5.9m 更生工L=2.6m)

工事名	井田川・龍野野越分区分下水管渠布設工事 (その1)		
図面名	取付管布設替横断図 (4)		
作成年月日	編尺	図面番号	19 / 23
会社名	FREE		
事業者名	亀山市		

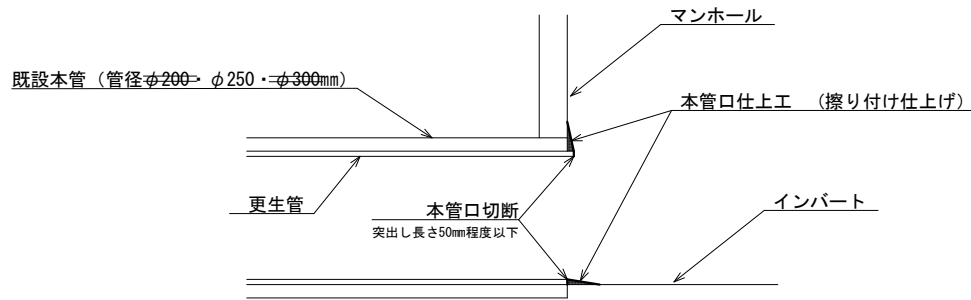
管きよ更生工（既設管径200・250・300mm）標準図

管きよ内面被覆工（反転・形成工法）断面図



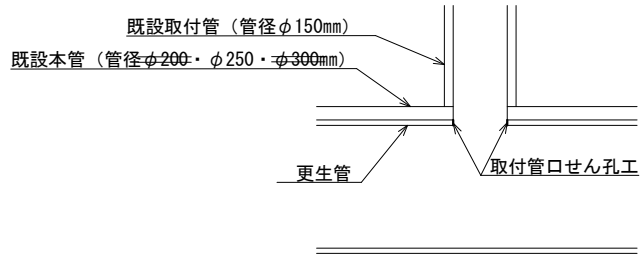
本管口切断工・仕上工

S=Free



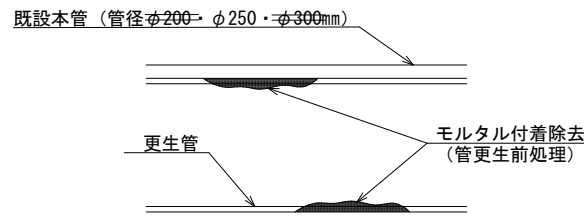
取付管口せん孔工

S=Free



モルタル付着除去

S=Free

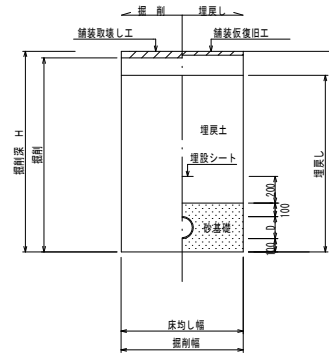


工事名	井田川・能褒野処理分区下水管渠改築工事（その1）
処理分区名	井田川・能褒野処理分区
工事箇所	三重県亀山市みどり町地内
名称	管更生工
縮尺	図示
図面番号	20/23

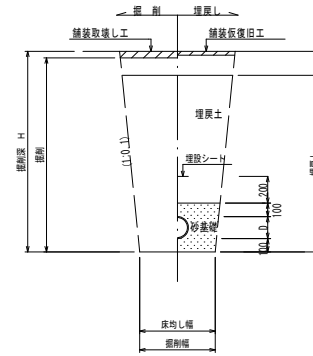
土工標準図

S=1:20

○ 矢板土留
(VU φd)
(掘削深 H>1.5m)



○ 素堀
(VU φd)
(掘削深 H≤1.5m)



※ ○は今回対象

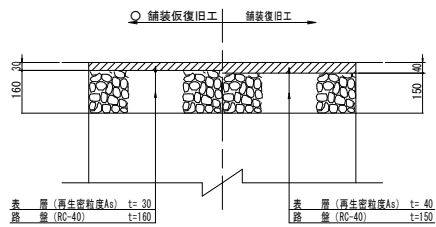
※ 砂基礎についてはリサイクル認定製品とする

※ D=外径
d=呼び径

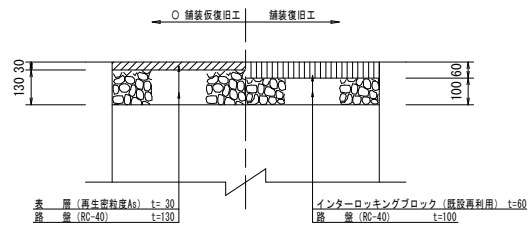
舗装復旧図

S=1:10

○ 車道(市道)



○ 歩道(インターロッキングブロック)

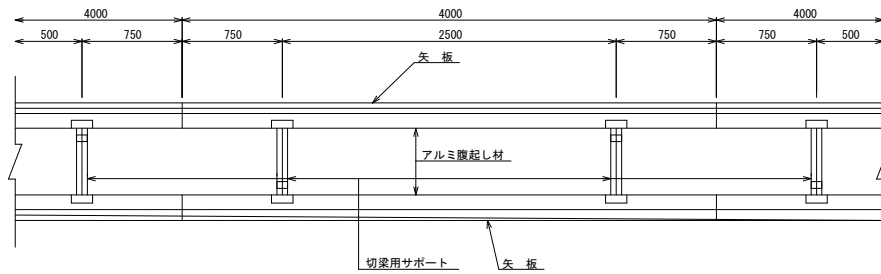


工事名	井田川・能楽野処理分区分下水管渠改築工事(その1)
処理分区分名	井田川・能楽野処理分区分
工事箇所	三重県亀山市みどり町地内
名称	土工標準図・舗装復旧図
縮尺	図示
図面番号	21/23

土留工標準図 (参考図)

S=1:20

平面図

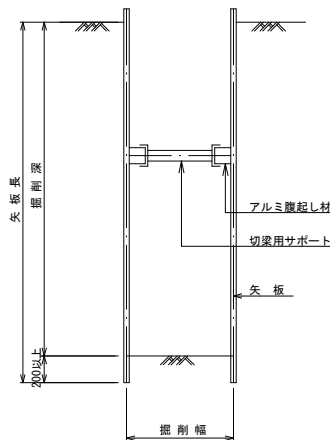


使用区分

土留工法	掘削深 H (m)	矢板長 L 1 (m)	矢板厚 t (mm)	支保工		摘要
				段数	腹起し厚 (cm)	
軽量鋼矢板	$< H \leq 1.30$	1.500	35	1	12	切梁用サポート
	$1.30 < H \leq 1.80$	2.000	35	1	12	切梁用サポート
	$1.80 < H \leq 2.00$	2.500	35	1	12	切梁用サポート
	$2.00 < H \leq 2.30$	2.500	35	2	12	切梁用サポート
	$2.30 < H \leq 2.80$	3.000	35	2	12	切梁用サポート
	$2.80 < H \leq 3.30$	3.500	35	2	12	切梁用サポート
	$3.30 < H \leq 3.50$	4.000	35	2	12	切梁用サポート
$3.50 < H \leq 3.80$	4.000	35	3	12	切梁用サポート	

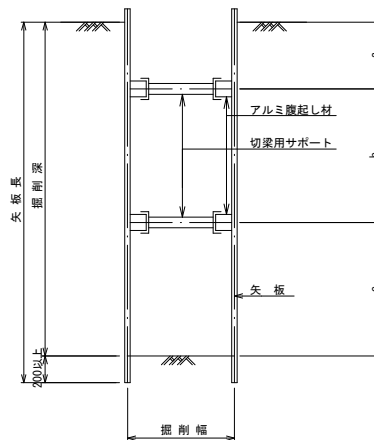
1 段梁

(掘削深 ≤ 2.00m)



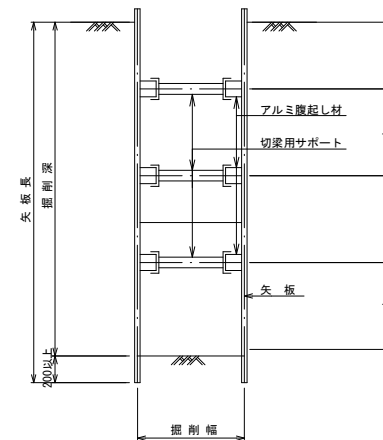
2 段梁

(2.00m < 掘削深 ≤ 3.50m)



3 段梁

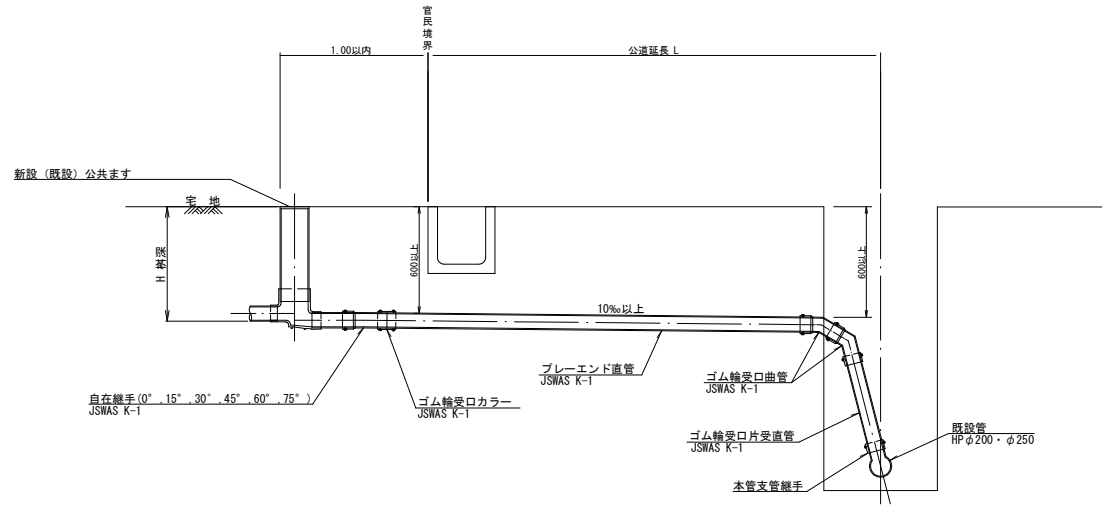
(3.50m < 掘削深 ≤ 3.80m)



工事名	井田川・能褒野処理分区分区下水道渠改良工事 (その1)
処理分区分名	井田川・能褒野処理分区分区
工事箇所	亀山市みどり町地内
名称	土留工標準図 (参考図)
縮尺	1:20
図面番号	22/23

取付管標準図

S=1:40



工事名	井田川・能楽野処理分区下水管渠改修工事 (その1)
処理分区名	井田川・能楽野処理分区
工事箇所	亀山市みどり町地内
名称	取付管標準図
縮尺	1:40
図面番号	23/23