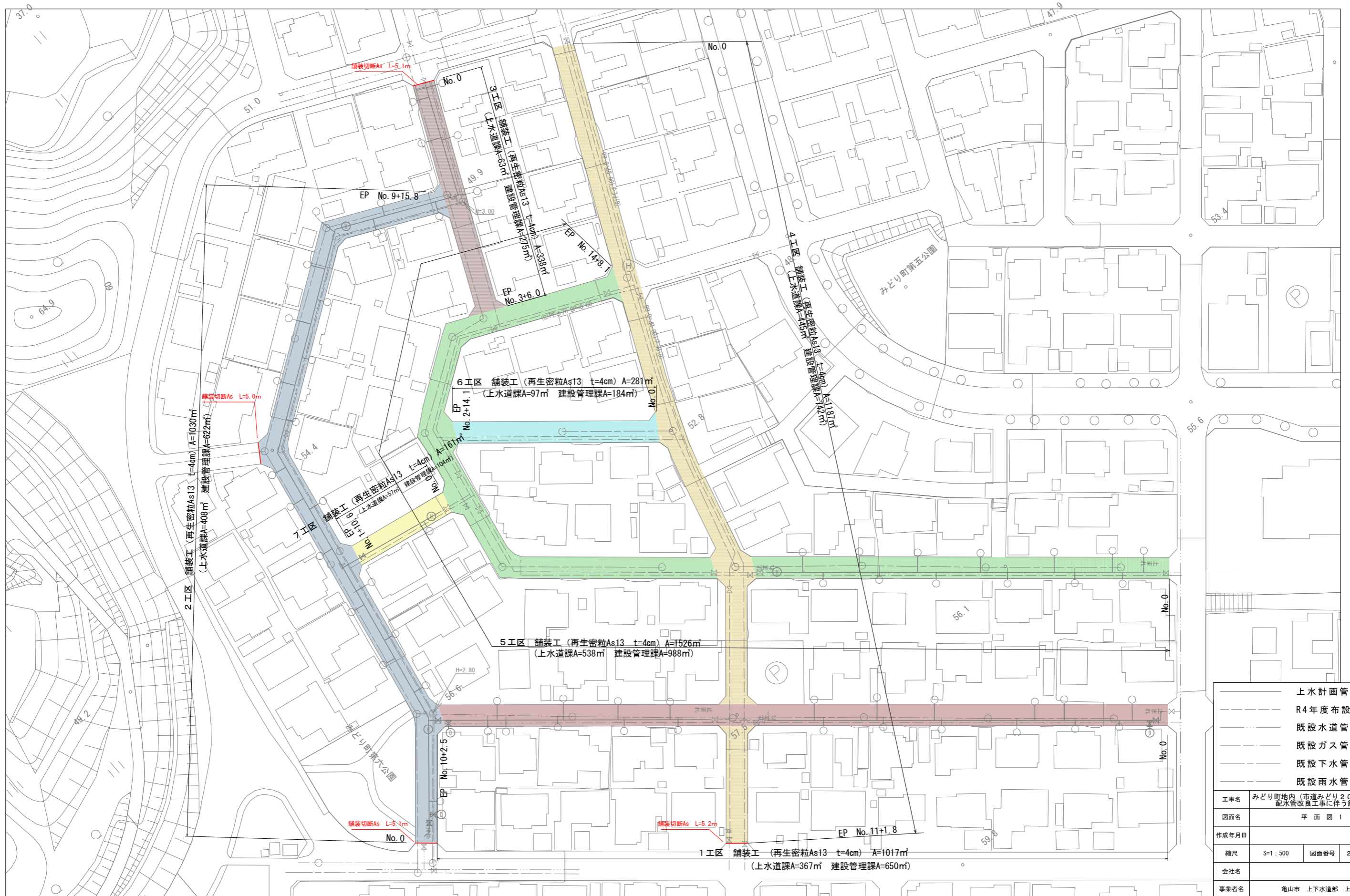
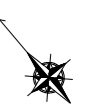


A1での縮尺

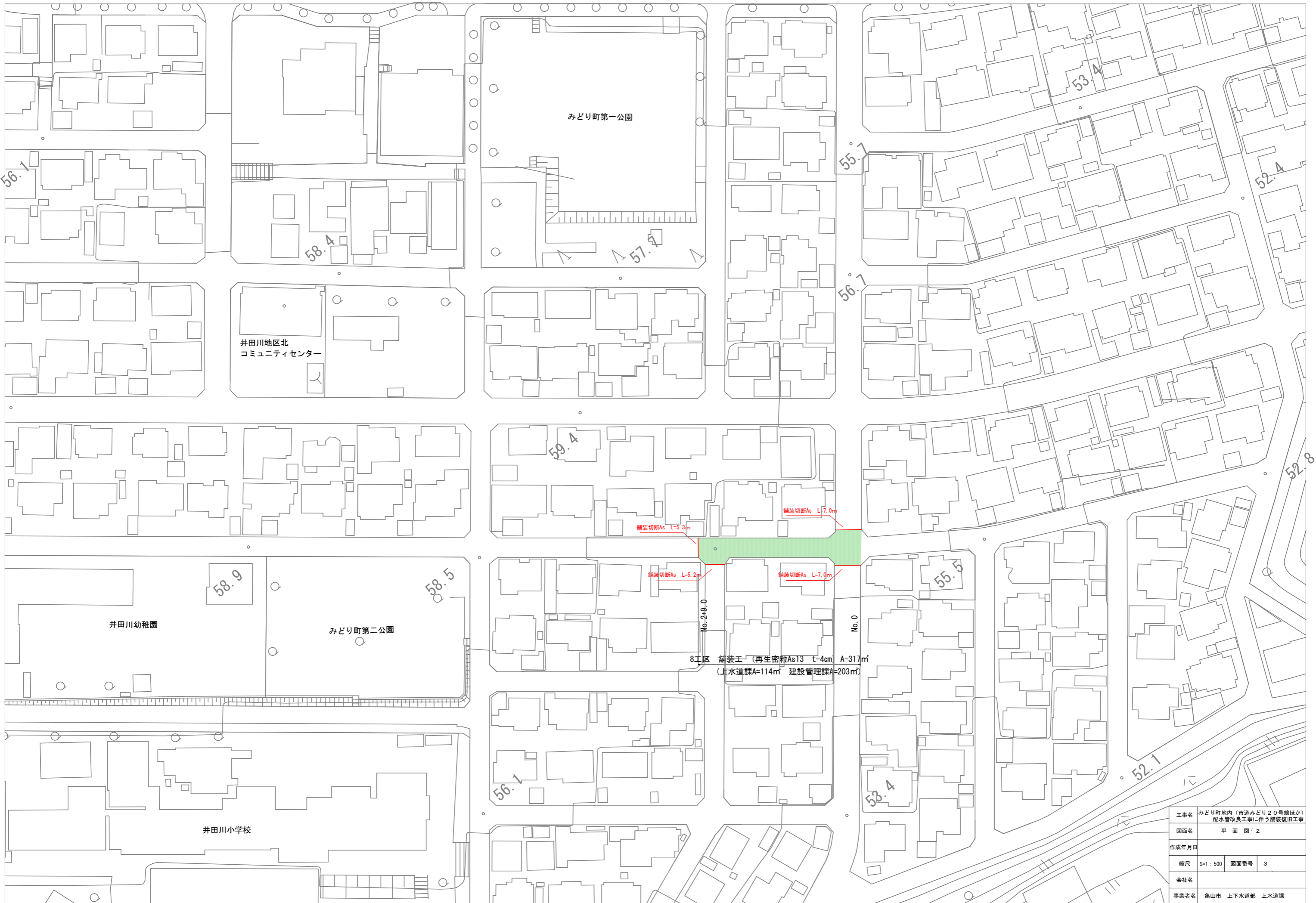
工事名	みどり町地内（市道みどり20号線ほか）配水管改良工事に伴う舗装復旧工事		
図面名	位置図		
作成年月日			
縮尺	1/5000	図面番号	1
会社名			
事業者名	亀山市 上下水道部 上水道課		

平面図

S=1:500



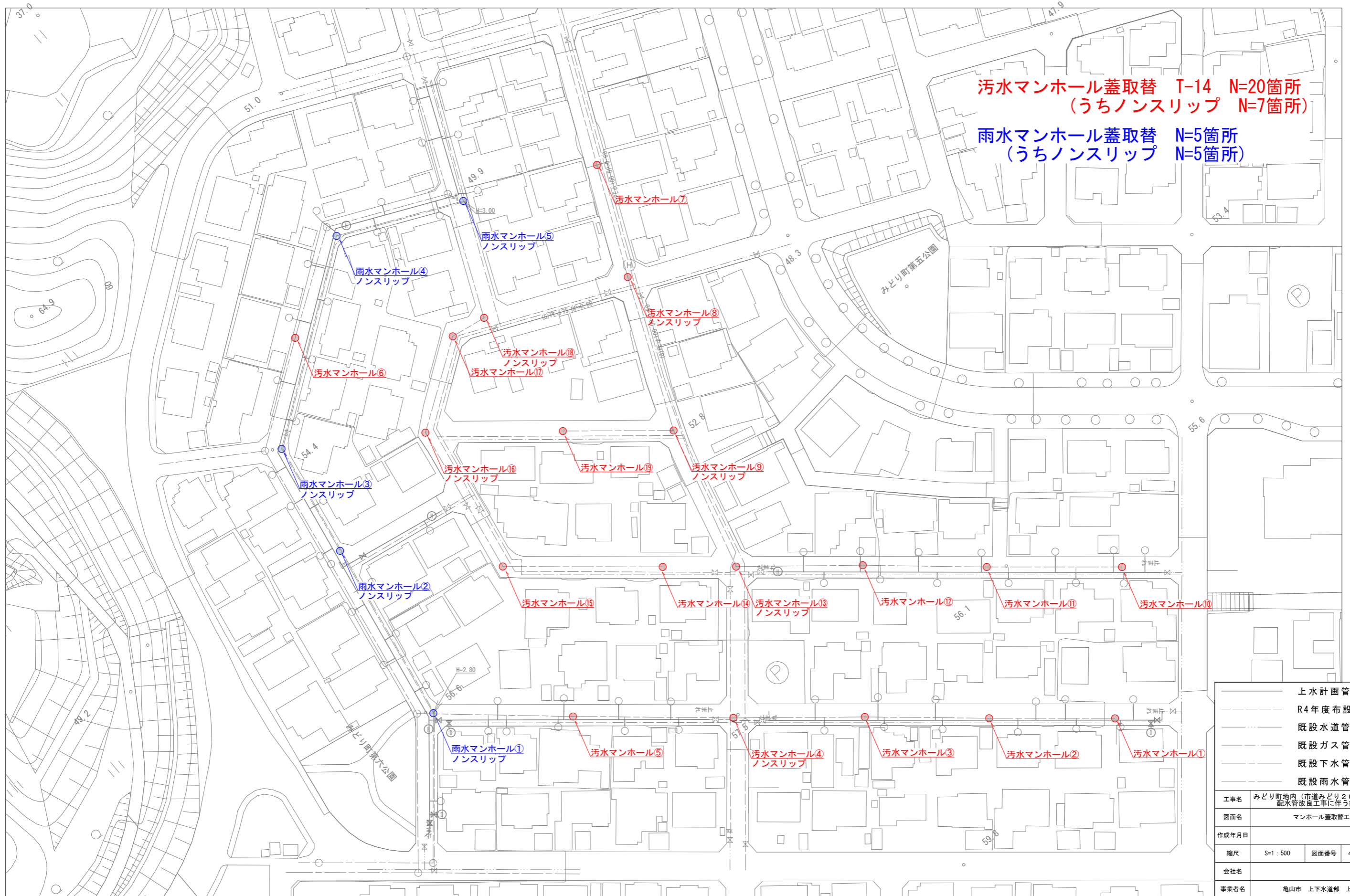
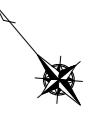
<ul style="list-style-type: none"> 上水計画管 R4年度布設水道管 既設水道管 既設ガス管 既設下水管 既設雨水管 	
工事名	みどり町地内 (市道みどり20号線ほか) 配水管改良工事に伴う舗装復旧工事
図面名	平面図 1
作成年月日	
縮尺	S=1:500
図面番号	2
会社名	
事業者名	亀山市 上下水道部 上水道課



工事名	みどり町地内 (市道みどり20号線ほか) 配水管改良工事に伴う舗装復旧工事		
図面名	平面図 / 2		
作成年月日			
縮尺	S=1:500	図面番号	3
会社名			
事業者名	亀山市 上下水道部 上水道課		

平面図

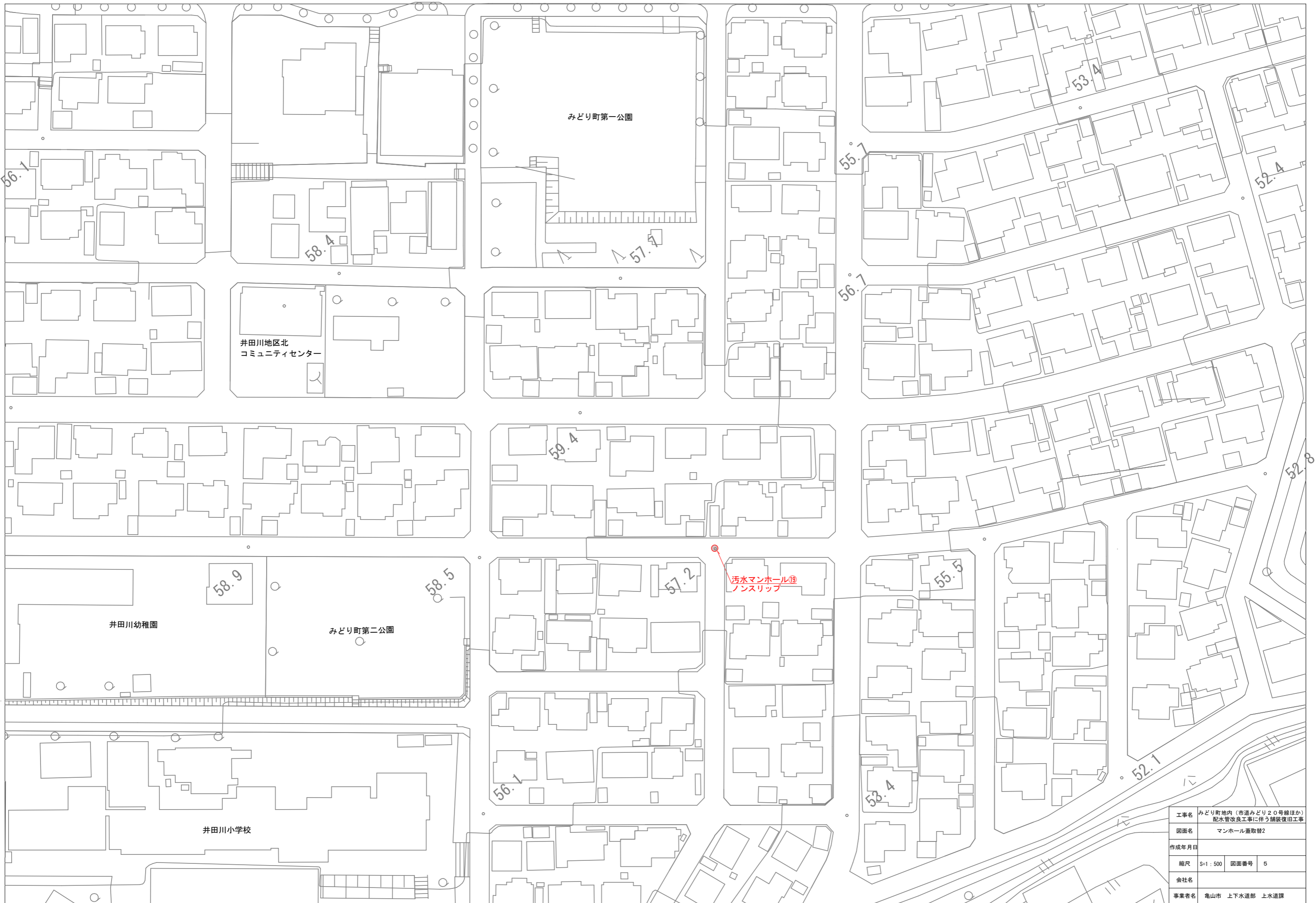
S=1:500



汚水マンホール蓋取替 T-14 N=20箇所
(うちノンスリップ N=7箇所)

雨水マンホール蓋取替 N=5箇所
(うちノンスリップ N=5箇所)

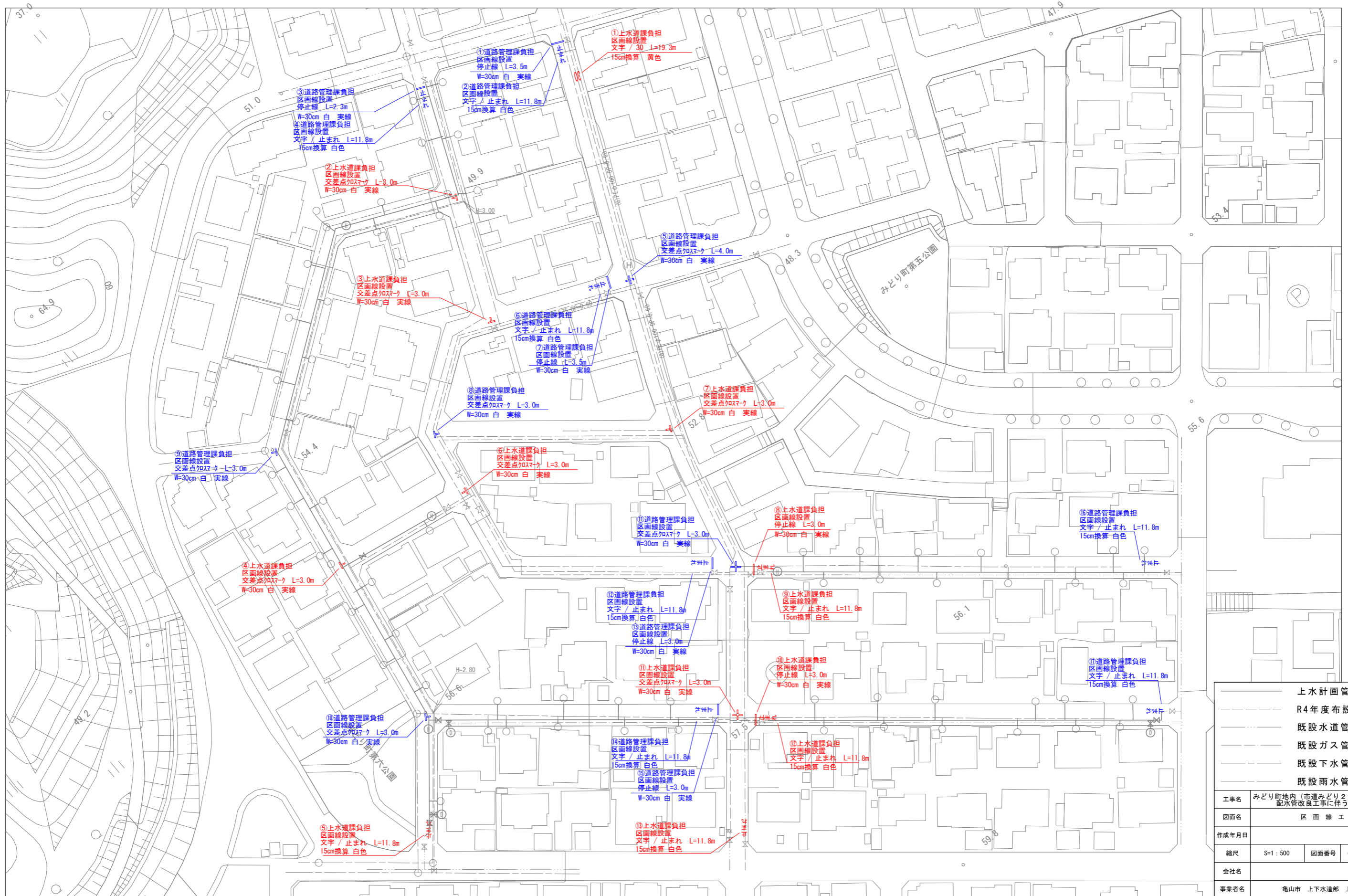
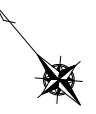
	上水計画管
	R4年度布設水道管
	既設水道管
	既設ガス管
	既設下水管
	既設雨水管
工事名	みどり町地内(市道みどり20号線ほか)配水管改良工事に伴う舗装復旧工事
図面名	マンホール蓋取替工
作成年月日	
縮尺	S=1:500
図面番号	4
会社名	
事業者名	亀山市 上下水道部 上水道課



工事名	みどり町地内（市道みどり20号線ほか） 配水管改良工事に伴う舗装復旧工事		
図面名	マンホール蓋取替2		
作成年月日			
縮尺	S=1:500	図面番号	5
会社名			
事業者名	亀山市 上下水道部 上水道課		

平面図

S=1:500

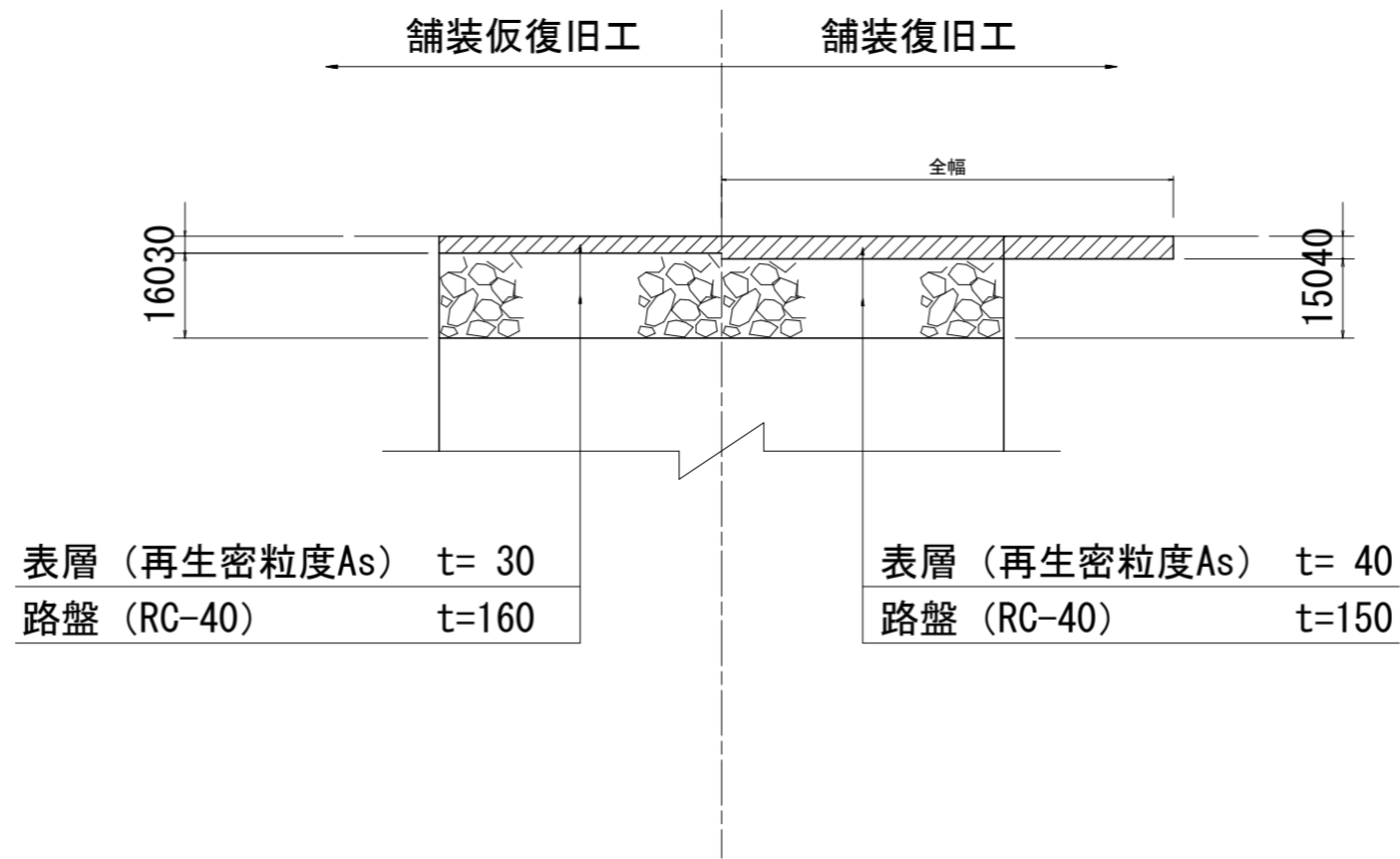


<ul style="list-style-type: none"> 上水計画管 R4年度布設水道管 既設水道管 既設ガス管 既設下水管 既設雨水管 	
工事名	みどり町地内 (市道みどり20号線ほか) 配水管改良工事に伴う舗装復旧工事
図面名	区画線工
作成年月日	
縮尺	S=1:500
図面番号	6
会社名	
事業者名	亀山市 上下水道部 上水道課



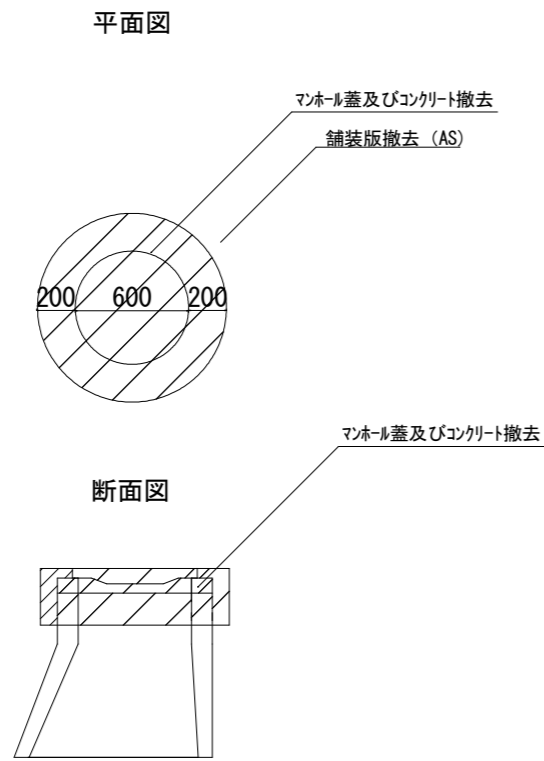
工事名	みどり町地内（市道みどり20号線ほか） 配水管改良工事に伴う舗装復旧工事		
図面名	区画線工2		
作成年月日			
縮尺	S=1:500	図面番号	7
会社名			
事業者名	亀山市 上下水道部	上水道課	

車道(市道)

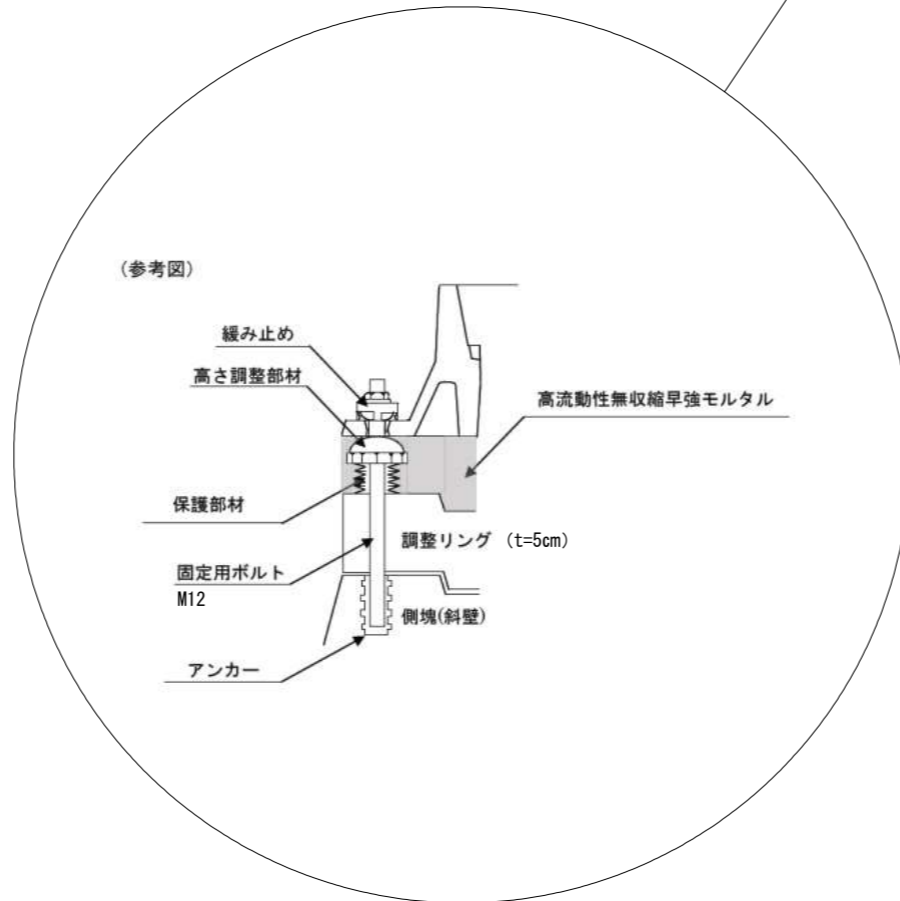
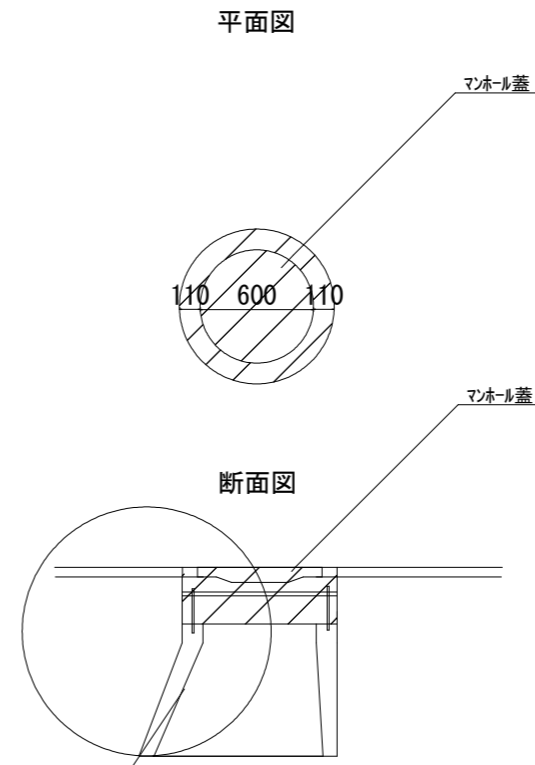


工事名	みどり町地内 (市道みどり20号線ほか) 配水管改良工事に伴う舗装復旧工事		
図面名	舗装復旧図		
作成年月日			
縮尺	Free	図面番号	8
会社名			
事業者名	亀山市 上下水道部 上水道課		

撤去図



復旧図



※マンホール蓋の使用については、亀山市型グラウンドマンホール蓋の認定を受けたものとする。

汚水マンホール蓋：亀山城とハナショウブ

雨水マンホール蓋：市草入りマンホール

※固定用ボルト及びアンカーの引抜強度については、日本下水道協会の基準以上とし、監督員の承諾を得ること。

工事名	みどり町地内（市道みどり20号線ほか）配水管改良工事に伴う舗装復旧工事		
図面名	マンホール蓋等取替工（詳細図）		
作成年月日			
縮尺	1/40	図面番号	9
会社名			
事業者名	亀山市 上下水道部 上水道課		